



Technical specification

Submersible pump B 2125, 50 Hz



Flygt





BIBO 2125

Изделие

Погружной насос для осушения строительных площадок, откачивания воды в зонах затопления и другого аналогичного применения.

Обозначение

Код изделия	2125.181
	2125.220
	2125.320
	2125.690
Установка	S
Параметры рабочего колеса	MT, NT

Параметры процесса

Температура жидкости	макс. +40 °C
Глубина погружения	макс. 20 м
Плотность жидкости	макс. 1100 кг/м ³
Размер отверстий сетчатого фильтра	6 мм x 50 мм

Водородный показатель (pH) перекачиваемой жидкости:

Код изделия	водородный показатель pH
2125.181	5-8
2125.220	5-8
2125.320	6-13
2125.690	6-13

Параметры электродвигателя

Частота	50 Гц
Класс изоляции	H (+180 °C)
Изменение напряжения	
- в непрерывном режиме	макс. ± 5%
- в повторно-кратковременном режиме	макс. ± 10%
Неуравновешенность напряжений между фазами	макс. 2%
Кол-во запусков в час	макс. 15

Кабель

Прямой пуск от сети

SUBCAB®	4G2,5 мм ²
	4G4 мм ²
	4G4+2x1,5 мм ²
	4G6 мм ²
	4G10 мм ²

Пуск переключением со звезды на треугольник

SUBCAB®	7G2,5+2x1,5 мм ²
	7G4+2x1,5 мм ²
	7G6+2x1,5 мм ²

Контрольно-измерительные приборы

Термоконтакты с температурой размыкания	125 °C
---	--------

Материал

Рабочее колесо

Код изделия	Вариант	Материал
2125.181	1	Нержавеющая сталь
	2	Легированный белый чугун с высоким содержанием хрома
2125.220	1	Легированный белый чугун с высоким содержанием хрома
2125.320	1	Легированный белый чугун с высоким содержанием хрома
2125.690	1	Нержавеющая сталь
	2	Легированный белый чугун с высоким содержанием хрома

Изнашивающиеся части	нитриловый каучук
----------------------	-------------------

Корпус статора

Код изделия	Материал
2125.181	Алюминий
2125.220	Алюминий
2125.320	Чугун
2125.690	Чугун

Сетчатый фильтр - оцинкованная сталь

Вал	Нержавеющая сталь
Уплотнительные кольца	Нитриловый каучук

Механические торцевые уплотнения

Вариант	Внутреннее уплотнение	Внешнее уплотнение
1	Коррозионностойкий карбид вольфрама/ Коррозионностойкий карбид вольфрама	Коррозионностойкий карбид вольфрама/ Коррозионностойкий карбид вольфрама

Отделка поверхности

Код изделия	Отделка
2125.181	Верхняя часть насоса окрашена в синий цвет.
2125.220	Верхняя часть насоса окрашена в синий цвет.
2125.320	Поверхностная отделка сложным эфиром, окрашенным в оранжевый цвет.
2125.690	Поверхностная отделка сложным эфиром, окрашенным в чёрный цвет.

Вес

См. размерный чертёж.

Аттестация

2125.690 EN 50014, EN 50018, EEX de I

Дополнительные возможности

Изнашивающиеся детали с полиуретановым покрытием POLYLIFE®

Рабочее колесо (MT, NT) нержавеющая сталь

Пускатели

Другие кабели

Цинковые аноды

Последовательное соединение

Сетчатый фильтр (.320/.690) нержавеющая сталь

Принадлежности

Адаптеры, соединения для шлангов и другие механические приспособления.

Электроприборы, такие как контроллер насоса, панель управления, пускатели, контрольные реле, кабели.

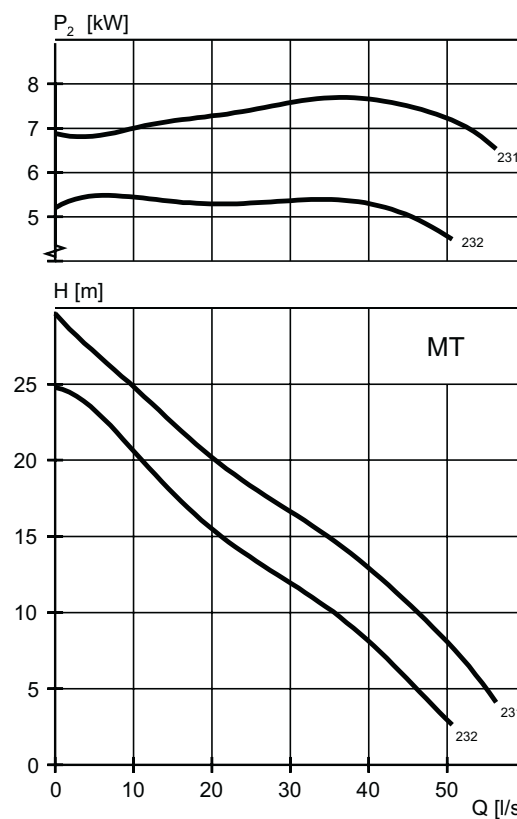
Дополнительную информацию Вы найдёте в отдельных проспектах на www.flygt.com.

MT - Рабочая характеристика двигателя

2125.181

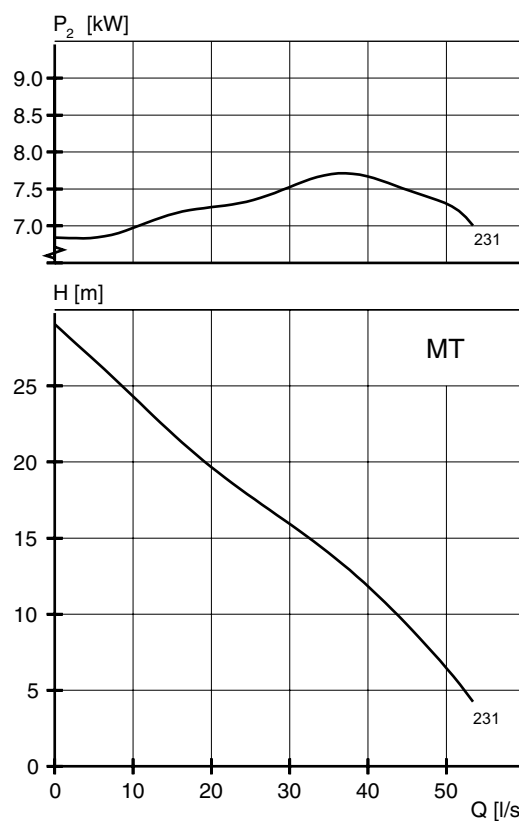
№ характеристики/рабочего колеса	Номинальная Мощность, кВт	Номинальный ток, А	Пусковой ток, А	Коэффициент мощности, cos φ	Возможно взрывозащищённое исполнение
400 В, 50 Гц, 3 ~, 2890 об./мин.					
231	8,0	15	120	0,88	
232	8,0	15	120	0,88	

Пусковой ток при переключении со звезды на треугольник равен приблизительно 1/3 значения пускового тока при прямом включении от сети.


2125.220

№ характеристики/рабочего колеса	Номинальная Мощность, кВт	Номинальный ток, А	Пусковой ток, А	Коэффициент мощности, cos φ	Возможно взрывозащищённое исполнение
400 В, 50 Гц, 3 ~, 2880 об./мин.					
231	8,0	15	120	0,88	

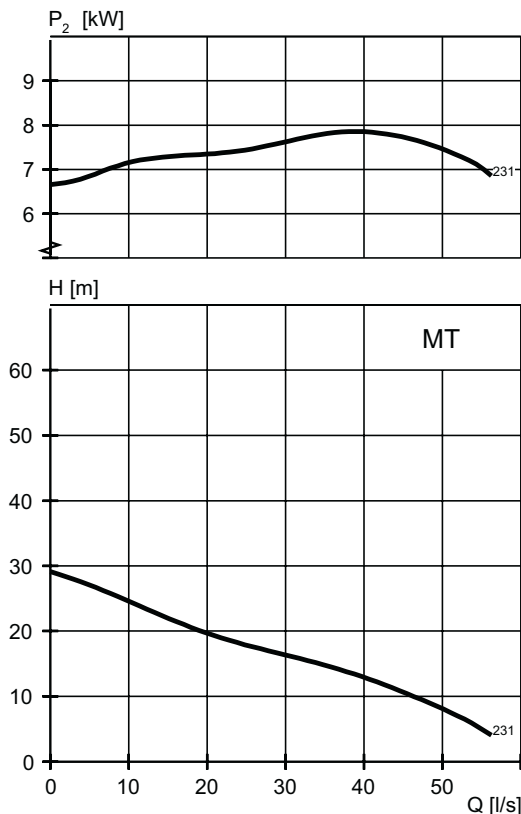
Пусковой ток при переключении со звезды на треугольник равен приблизительно 1/3 значения пускового тока при прямом включении от сети.



2125.320/.690

№ характеристики/рабочего колеса	Номинальная Мощность, кВт	Номинальный ток, А	Пусковой ток, А	Коэффициент мощности, cos φ	Возможно взрывозащищённое исполнение
400 В, 50 Гц, 3 ~, 2890 об./мин.					
231	8,0	15	120	0,88	•

Пусковой ток при переключении со звезды на треугольник равен приблизительно 1/3 значения пускового тока при прямом включении от сети.

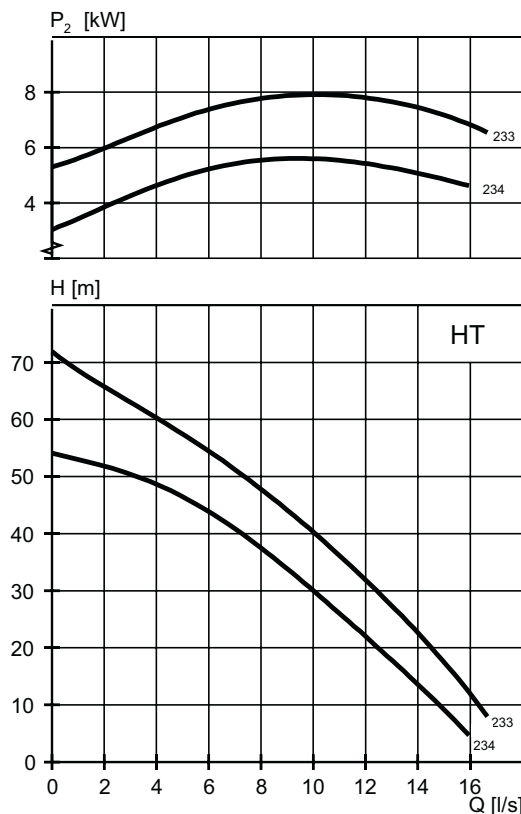


НТ - Рабочая характеристика двигателя

2125.181

№ характеристики/рабочего колеса	Номинальная Мощность, кВт	Номинальный ток, А	Пусковой ток, А	Коэффициент мощности, cos φ	Возможно взрывозащищённое исполнение
400 В, 50 Гц, 3 ~, 2890 об./мин.					
233	8,0	15	120	0,88	
234	8,0	15	120	0,88	

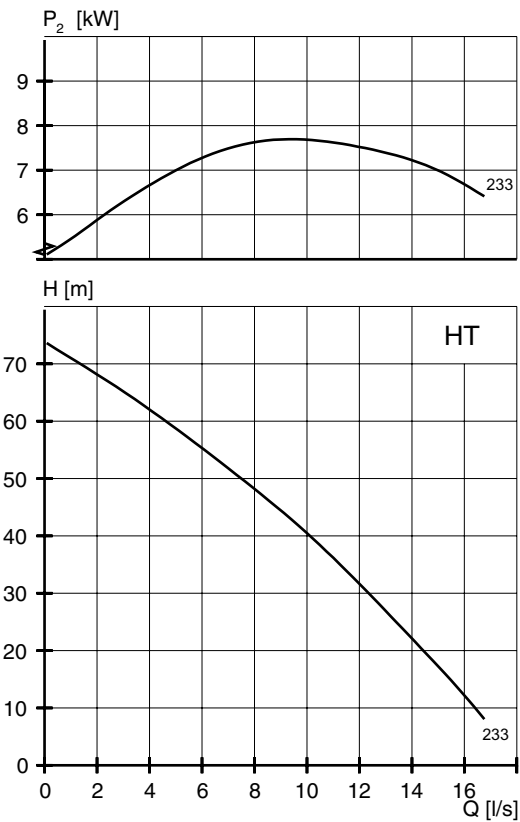
Пусковой ток при переключении со звезды на треугольник равен приблизительно 1/3 значения пускового тока при прямом включении от сети.



2125.220

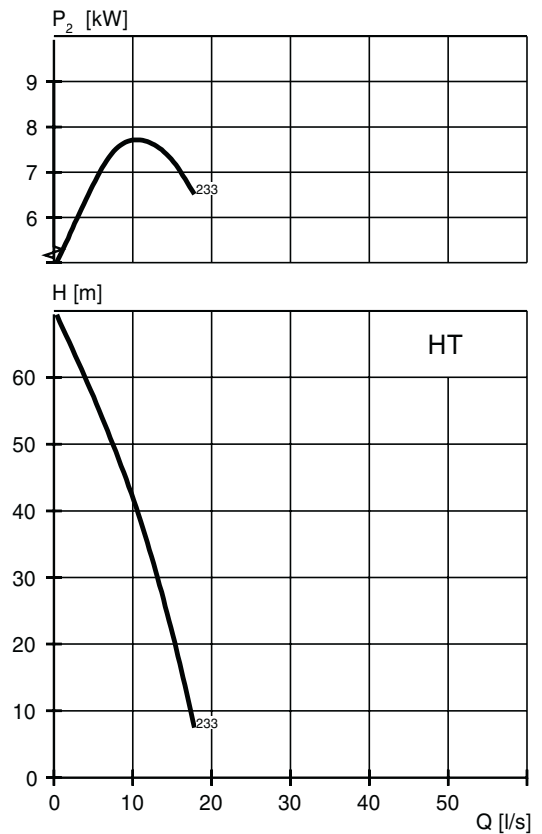
№ характеристики/рабочего колеса	Номинальная Мощность, кВт	Номинальный ток, А	Пусковой ток, А	Коэффициент мощности, cos φ	Возможно взрывозащищённое исполнение
400 В, 50 Гц, 3 ~, 2880 об./мин.					
233	8,0	15	108	0,90	

Пусковой ток при переключении со звезды на треугольник равен приблизительно 1/3 значения пускового тока при прямом включении от сети.


2125.320/.690

№ характеристики/рабочего колеса	Номинальная Мощность, кВт	Номинальный ток, А	Пусковой ток, А	Коэффициент мощности, cos φ	Возможно взрывозащищённое исполнение
400 В, 50 Гц, 3 ~, 2890 об./мин.					
233	8,0	15	120	0,88	•

Пусковой ток при переключении со звезды на треугольник равен приблизительно 1/3 значения пускового тока при прямом включении от сети.

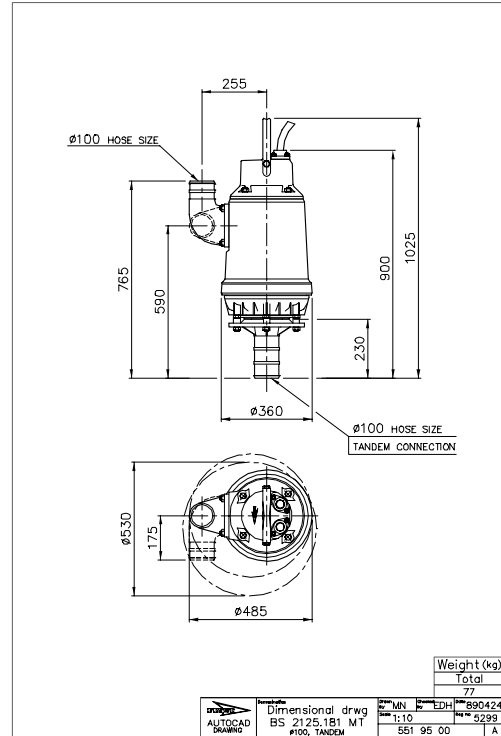


Размерный чертёж

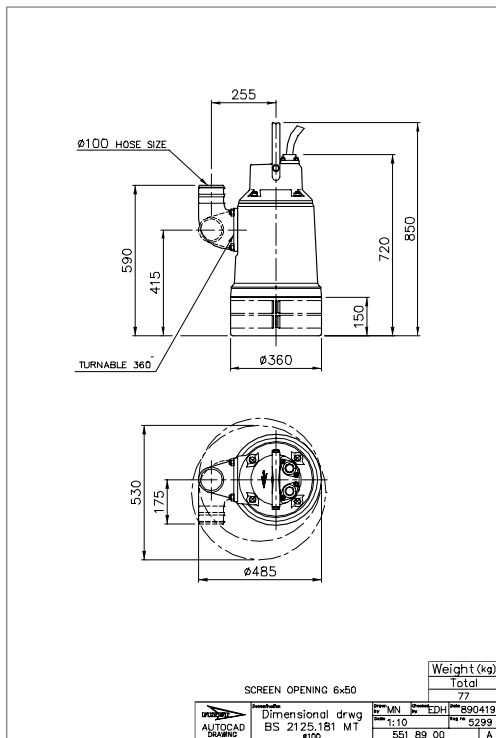
Все чертежи имеются в виде документов Acrobat (.pdf) и чертежей AutoCad (.dwg). Загрузите чертежи с www.flygt.com или обратитесь за дополнительной информацией к Вашему представителю компании "ITT Flygt".

Все размеры приведены в мм.

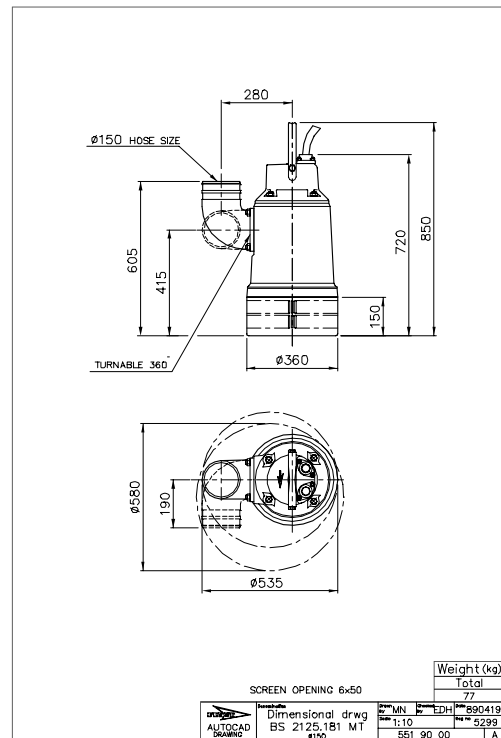
MT, установка S



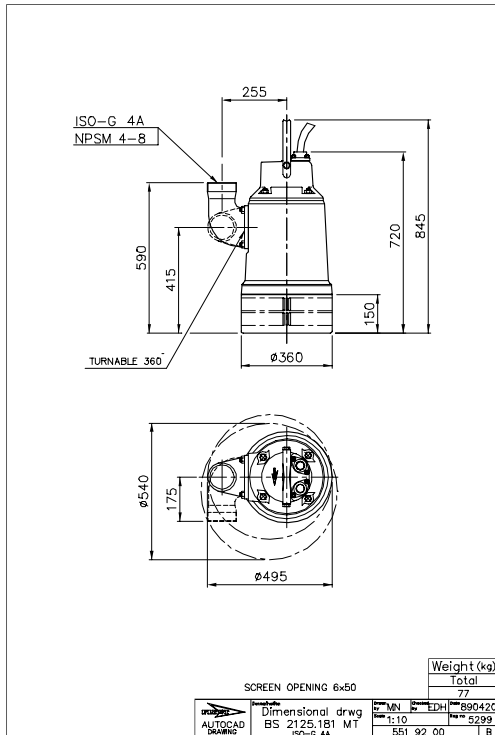
MT, установка S



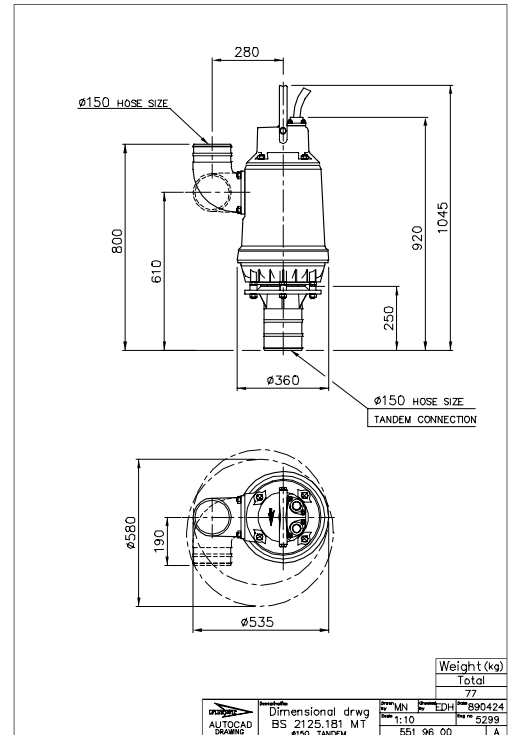
MT, установка S



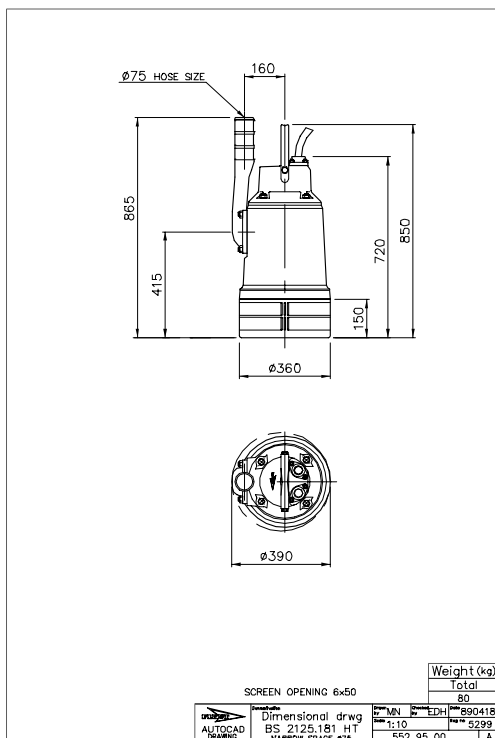
MT, установка S



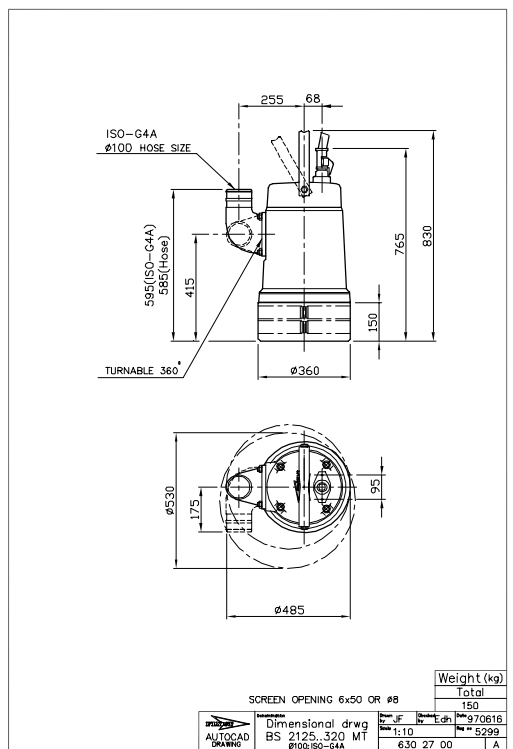
MT, установка S



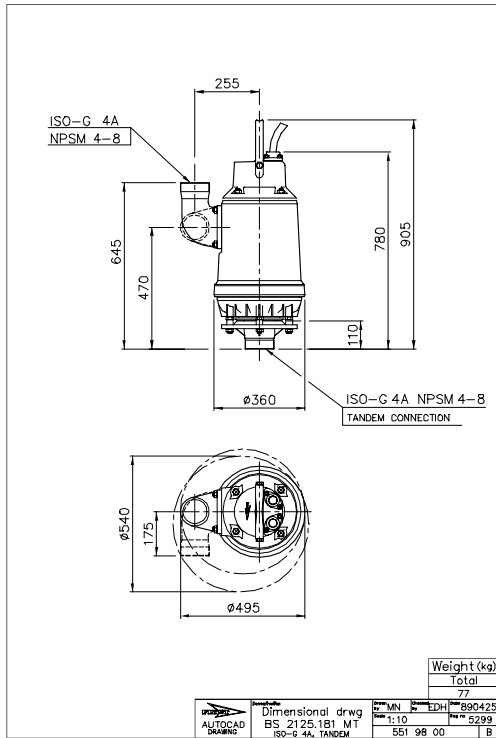
MT, установка S



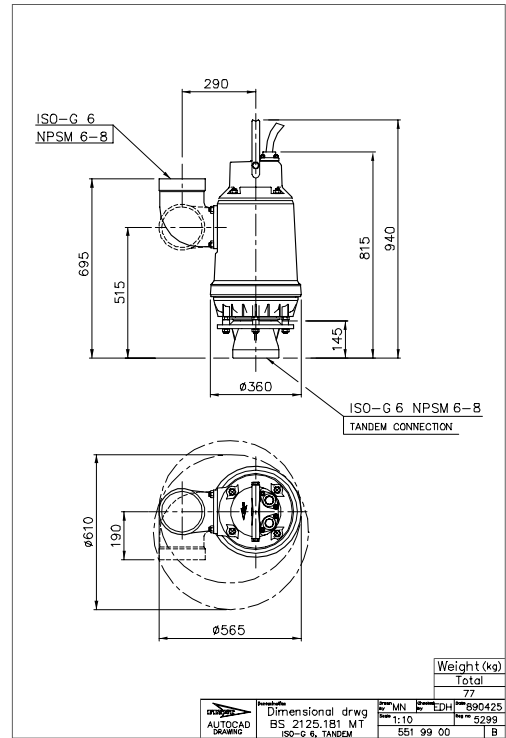
MT, установка S



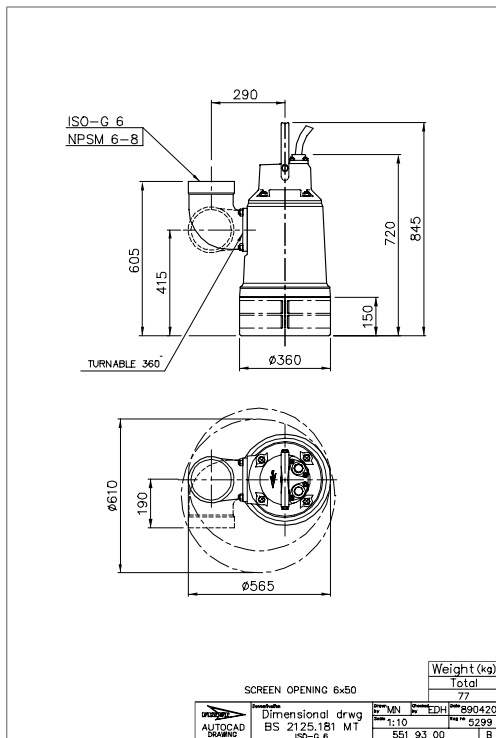
MT, установка S



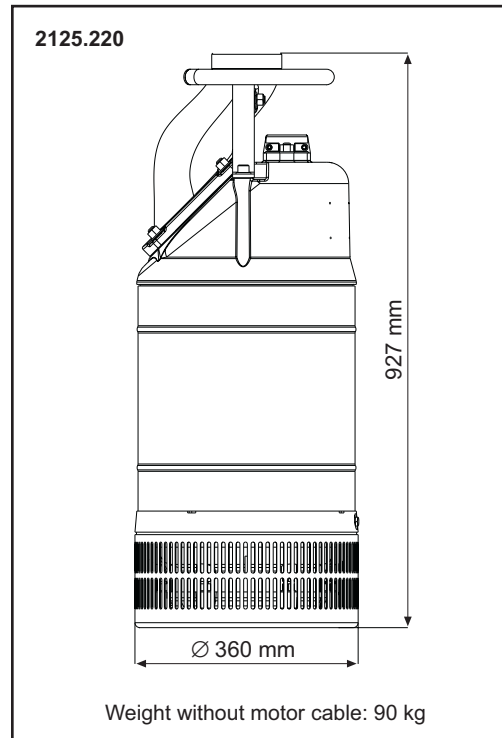
MT, установка S



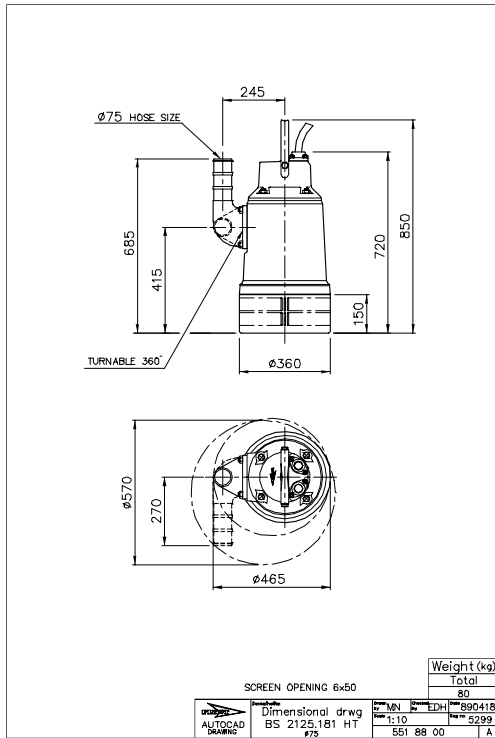
MT, установка S



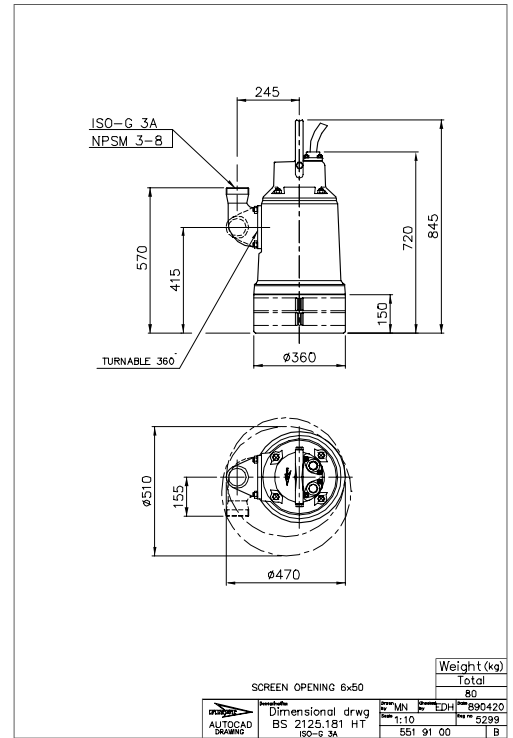
MT, установка S



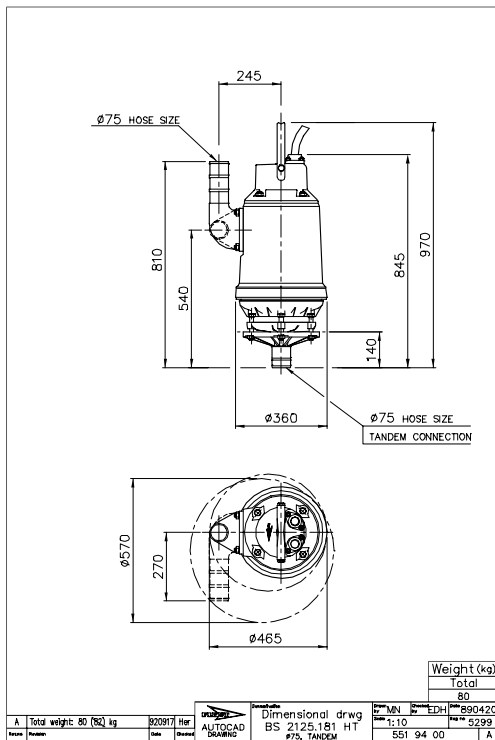
HT, установка S



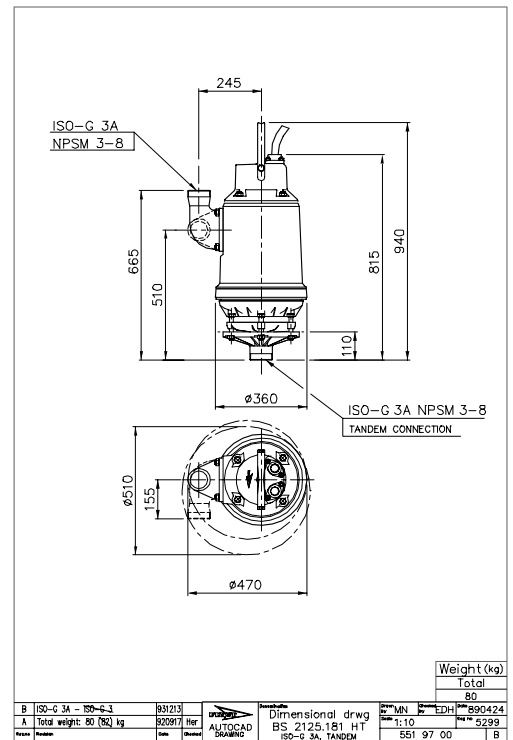
HT, установка S

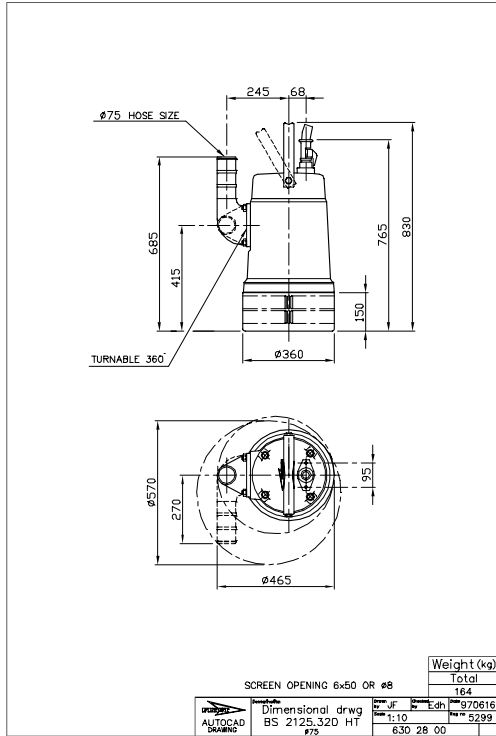


HT, установка S



HT, установка S



HT, установка S

HT, установка S
