

Техническое руководство

Ограничения применения

Данные	Описание
Температура среды (жидкости)	<p>Вариант исполнения для стандартной температуры: максимальная температура 40°C (104°F)</p> <p>Стандартная версия, Вариант исполнения для теплой среды (жидкости): максимальная температура 70°C (158°F)</p> <p>Вариант исполнения для эксплуатации в теплой среде (жидкости) имеет определенные эксплуатационные ограничения, указанные на пластине с техническими характеристиками насоса.</p>
Водородный показатель pH перекачиваемой среды (жидкости)	5–8
Плотность среды (жидкости)	Максимальная плотность: 1100 кг/м ³ (9,2 фунтовна галлон США)
Глубина погружения	20 м (65 футов)
Прочее	<p>Прочие технические данные насоса (масса, ток, напряжение, мощность и частота вращения) приведены на табличке технических данных. Значение пускового тока указано в Технические данные двигателя (стр. 51).</p> <p>Для информации по другому применению обращайтесь в торговое и сервисное представительство.</p>

Технические данные двигателя

Характеристика	Описание
Тип двигателя	Асинхронный двигатель с короткозамкнутым ротором
Частота	50 или 60 Гц
Источник питания	3 фазы
Метод пуска	<ul style="list-style-type: none"> • Прямой пуск • Встроенное устройство плавного пуска
Максимально возможное количество пусков в час	30 пусков в час, равномерно распределенных по времени
Код соответствия	IEC 60034-1
Колебания номинального напряжения при обеспечении номинальной выходной мощности	±10%
Колебания напряжения без перегрева	± 10 %, если не используется непрерывный режим при полной нагрузке

Характеристика	Описание
Допустимый небаланс напряжений	2 %
Класс изоляции статора	H (для 180°C)

Данные конкретных двигателей

3-фазный, 50 Гц

Тип двигателя:

- 2-полюсный
- 2880 об/мин.
- 10 кВт (13,4 л.с.)

Напряжение, В	Номинальный ток, А	Пусковой ток, А	Коэффициент мощности, cos φ
220 (соединение треугольником)	34	195	0,91
230 (соединение треугольником)	33	205	0,88
240 (соединение треугольником)	34	215	0,83
380 (соединение треугольником)	20	124	0,88
400 (соединение треугольником)	21	132	0,81
415 (соединение треугольником)	18	111	0,89
440 (соединение треугольником)	18	119	0,83
500 (соединение треугольником)	15	94	0,88
525 (соединение треугольником)	14	80	0,91
550 (соединение треугольником)	14	84	0,88
660 (соединение звездой)	12	72	0,87
690 (соединение звездой)	11	61	0,91

Напряжение, В	Номинальный ток, А	Пусковой ток, А	Коэффициент мощности, $\cos \varphi$
1000 (соединение звездой)	8	51	0,84

3-фазный, 60 Гц

Тип двигателя:

- 2-полюсный
- 3 465 об/мин
- 11,2 кВт (15,0 л.с.)

Напряжение, В	Номинальный ток, А	Пусковой ток, А	Коэффициент мощности, $\cos \varphi$
200 (соединение треугольником)	40	250	0,92
208 (соединение треугольником)	39	262	0,9
220 (соединение треугольником)	37	222	0,93
220 (соединение звездой)	37	213	0,92
230 (соединение треугольником)	35	233	0,91
230 (соединение звездой)	35	224	0,91
240 (соединение треугольником)	35	245	0,88
240 (соединение звездой)	35	235	0,88
380 (соединение треугольником)	21	128	0,93
380 (соединение звездой)	21	128	0,93
400 (соединение треугольником)	20	136	0,9
400 (соединение звездой)	21	135	0,9
440 (соединение треугольником)	19	129	0,89

Напряжение, В	Номинальный ток, А	Пусковой ток, А	Коэффициент мощности, $\cos \varphi$
440 (соединение треугольником) последов.	18	111	0,92
440 (соединение звездой) последов.	18	107	0,92
460 (соединение треугольником)	19	135	0,84
460 (соединение звездой) последов.	18	117	0,91
460 (соединение звездой)	17	109	0,92
480 (соединение треугольником)	20	142	0,79
480 (соединение звездой)	17	114	0,9
480 (соединение звездой) последов.	17	117	0,88
575 (соединение треугольником)	14	96	0,9
575 (соединение звездой)	14	91	0,91
600 (соединение треугольником)	14	101	0,87
600 (соединение звездой)	14	95	0,89

Размеры и масса

Все размеры на рисунках приведены в миллиметрах, если не указано иное.

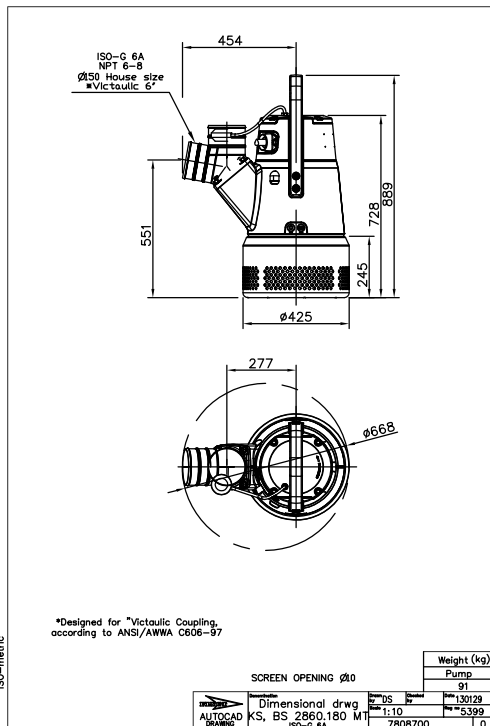


Рис. 7: BS/KS, MT, DN 150

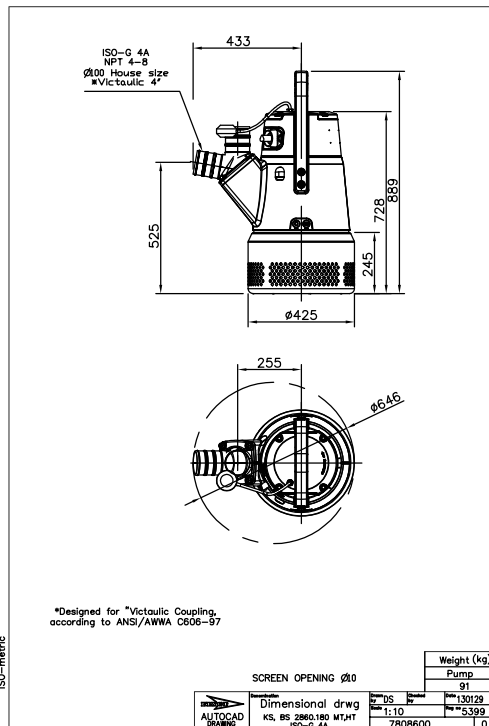


Рис. 8: BS/KS, MT/HT, DN 100

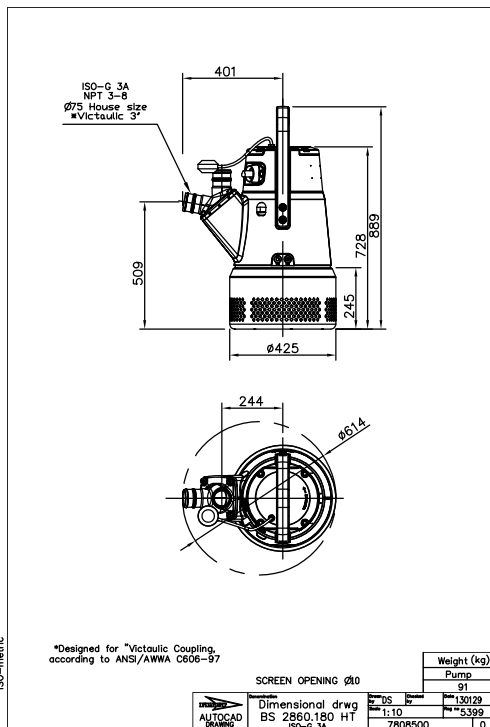


Рис. 9: BS, HT, DN 75

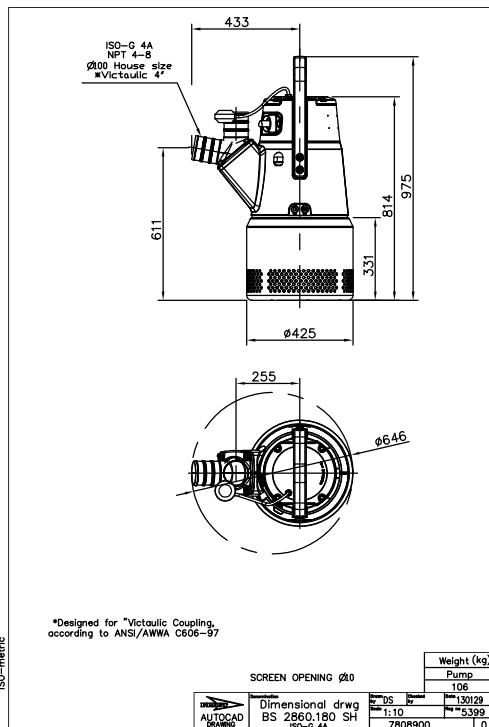


Рис. 10: BS, SH, DN 100

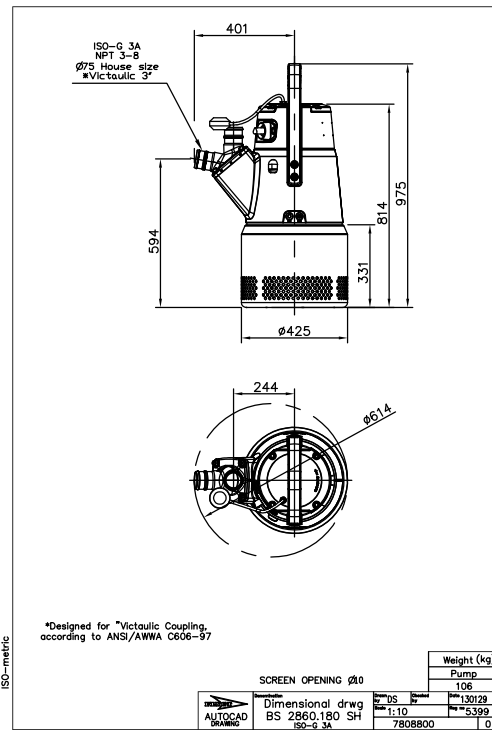


Рис. 11: BS, SH, DN 75

Кривые рабочих характеристик

Стандарт на условия испытаний

Насосы испытаны в соответствии с требованиями ISO 9906:2012, HI 11.6:2012.

Насос в стандартном исполнении, 50 Гц

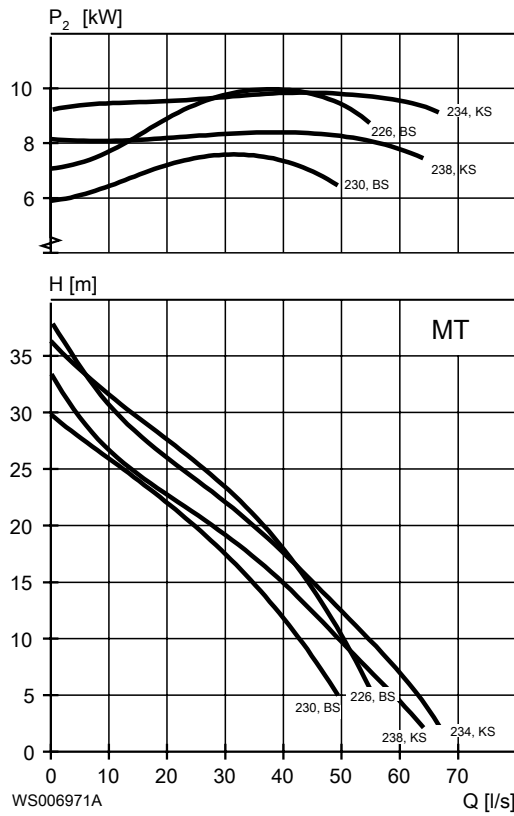


Рис. 12: BS/KS, MT

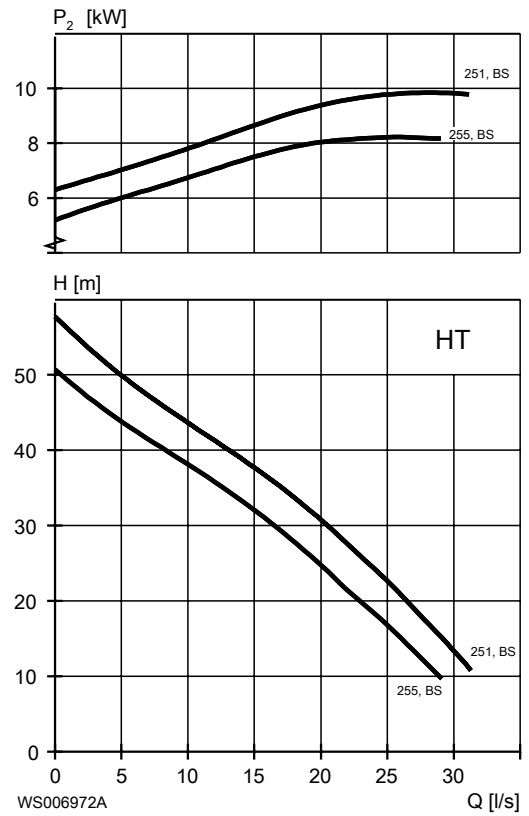


Рис. 13: BS, HT

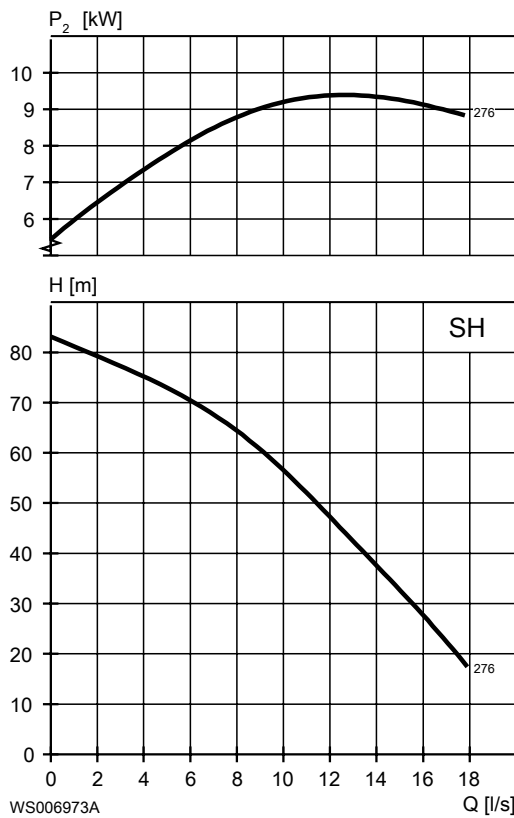


Рис. 14: BS, SH

Насос в стандартном исполнении, 60 Гц

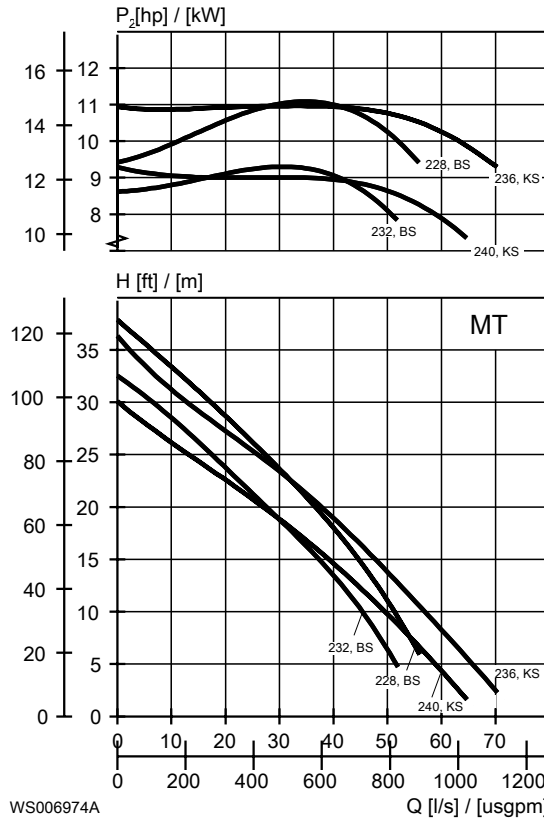


Рис. 15: BS/KS, MT

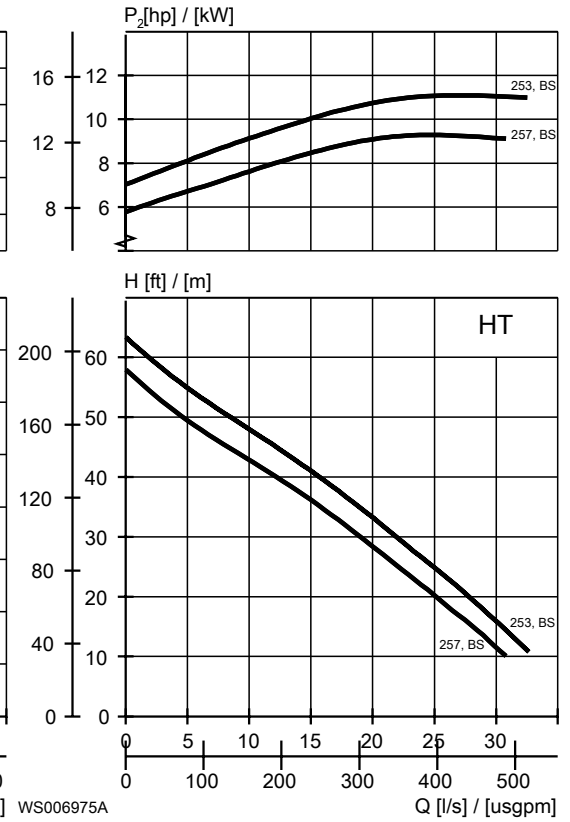


Рис. 16: BS, HT

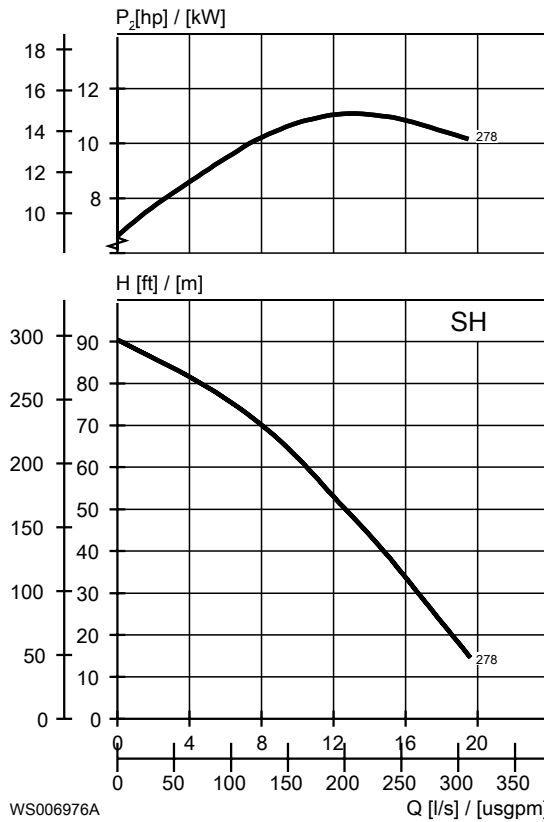


Рис. 17: BS, SH

Xylem |'zīləm|

- 1) (ксилема) ткань растений, проводящая воду вверх от корней
- 2) компания, лидирующая на мировом рынке технологий обработки воды

Наша компания — это 12000 человек, которых объединяет единая цель: разработка инновационных решений для удовлетворения потребностей нашей планеты в воде. Центральным элементом нашей работы является разработка новых технологий, способных улучшить способы применения, хранения и дальнейшего повторного использования воды. Мы перемещаем, обрабатываем, анализируем и возвращаем воду в окружающую среду, а также помогаем людям эффективно использовать воду — в жилых домах, зданиях, на заводах и фермах. В более чем 150 странах мы имеем прочные продолжительные отношения с клиентами, которым известно наше действенное сочетание продукции лидирующих брендов и компетенции в отрасли, подкрепленное многолетней инновационной деятельностью.

Чтобы подробнее узнать о том, чем может помочь Xylem, посетите xyleminc.com.



Xylem Water Solutions AB
Gesällvägen 33
174 87 Sundbyberg
Sweden
Tel: +46-8-475 60 00
Fax: +46-8-475 69 00
<http://tpi.xyleminc.com>

Последняя версия этого документа и подробная информация имеется на нашем веб-сайте

Язык оригинала инструкций – английский. Инструкции на других языках являются переводом.

© 2012 Xylem Inc