



# Technical specification

---

Submersible pump B 2075, 50 Hz



Flygt





# BIBO 2075

## Изделие

Погружной насос для осушения строительных площадок, откачивания воды в зонах затопления и другого подобного применения. Насос может перекачивать воду, содержащую относительно абразивные твёрдые частицы.

## Обозначение

Код изделия	2075.324
	2075.334
	2075.590
	2075.690
Установка	S

### Параметры рабочего колеса

Код изделия	Параметры рабочего колеса
2075.324	MT, HT, ST
2075.334	MT, HT, ST
2075.590	MT, HT, ST
2075.690	MT, HT, ST

## Параметры процесса

Температура жидкости	макс. +40 °C
Глубина погружения	макс. 20 м
Плотность жидкости	макс. 1100 кг/м <sup>3</sup>
Размер отверстий сетчатого фильтра	8 мм x 8 мм

### Водородный показатель (pH) перекачиваемой жидкости:

Код изделия	водородный показатель pH
2075.324	5,5-14
2075.334	5-9
2075.590	5,5-14
2075.690	5,5-14

## Параметры электродвигателя

Частота	50 Гц
Класс изоляции	H (+180 °C)
Изменение напряжения	
- в непрерывном режиме	макс. ± 5%
- в повторно-кратковременном режиме	макс. ± 10%
Неуравновешенность напряжений между фазами	макс. 2%
Кол-во запусков в час	макс. 15

## Кабель

Прямой пуск от сети SUBCAB®	4G2,5 мм <sup>2</sup>
	4G2,5+2x1,5 мм <sup>2</sup>
Пуск переключением со звезды на треугольник SUBCAB®	7G2,5 мм <sup>2</sup>
	7G2,5+2x1,5 мм <sup>2</sup>

## Контрольно-измерительные приборы

Температура размыкания термического контакта	125 °C
--	--------

## Материал

Вал	Нержавеющая сталь
-----	-------------------

### Уплотнительное кольцо

Код изделия	Материал
2075.324	Нитриловый каучук
2075.334	Нитриловый каучук
2075.590	Нитриловый каучук
2075.690	Нитриловый каучук

### Корпус статора

Код изделия	Материал
2075.324	Чугун
2075.334	Алюминиевый сплав
2075.590	Чугун
2075.690	Чугун

**Рабочее колесо**

Код изделия	Параметры рабочего колеса	Материал
2075.324	MT,	Пружинная сталь
	HT	Пружинная сталь
	ST	Пружинная сталь
2075.334	MT	Пружинная сталь
	HT	Пружинная сталь
	ST	Пружинная сталь
2075.590	MT	Пружинная сталь Нержавеющая сталь
	HT	Пружинная сталь Нержавеющая сталь
	ST	Алюминиевая бронза
2075.690	MT	Пружинная сталь Нержавеющая сталь
	HT	Пружинная сталь Нержавеющая сталь
	ST	Алюминиевая бронза

**Сетчатый фильтр**

Код изделия	Материал
2075.324	Нержавеющая сталь
2075.334	Нержавеющая сталь
2075.590	Нержавеющая сталь
2075.690	Нержавеющая сталь

**Механические торцевые уплотнения**

Вариант	Внутреннее уплотнение	Внешнее уплотнение
1	Графит/ Коррозионностойкий карбид вольфрама	Коррозионностойкий карбид вольфрама/ Коррозионностойкий карбид вольфрама

**Отделка изнашивающихся деталей**

Код изделия	Материал
2075.324	Нитриловый каучук
2075.334	Нитриловый каучук
2075.590	Нитриловый каучук
2075.690	Нитриловый каучук

**Отделка поверхности**

Код изделия	Отделка
2075.324	Грунтовка корпуса и поверхностная отделка синтетической оранжевой эмалью.
2075.334	Насос в один слой окрашен алюминиевой краской.
2075.590	Грунтовка корпуса и поверхностная отделка синтетической чёрной эмалью.
2075.690	Грунтовка корпуса и поверхностная отделка синтетической чёрной эмалью.

**Вес**

См. размерный чертёж.

**Аттестация**

2075.590 EN 50014, EN 50018, EEX de IIB T3  
2075.690 EN 50014, EN 50018, EEX de I

**Дополнительные возможности**
**Изнашивающиеся части с полиуретановым покрытием**

Код изделия	Материал
2075.324	POLY-LIFE®
2075.334	POLY-LIFE®

Рабочее колесо (MT, HT) нержавеющая сталь  
Уплотнительные кольца витон

Исполнение для горячей жидкости по запросу

Резьбовое соединение для шлангов

Пускатели

Сетчатый фильтр для сильно загрязнённой воды

Другие кабели

Цинковые аноды

Защитное кольцо для крышки входа кабеля

Кабельный монитор от фирмы "Siemens" (версия L.690)

Кабельный монитор от фирмы "Sait" (версия L.690)

**Принадлежности**

Адаптеры, соединения для шлангов и другие механические приспособления.

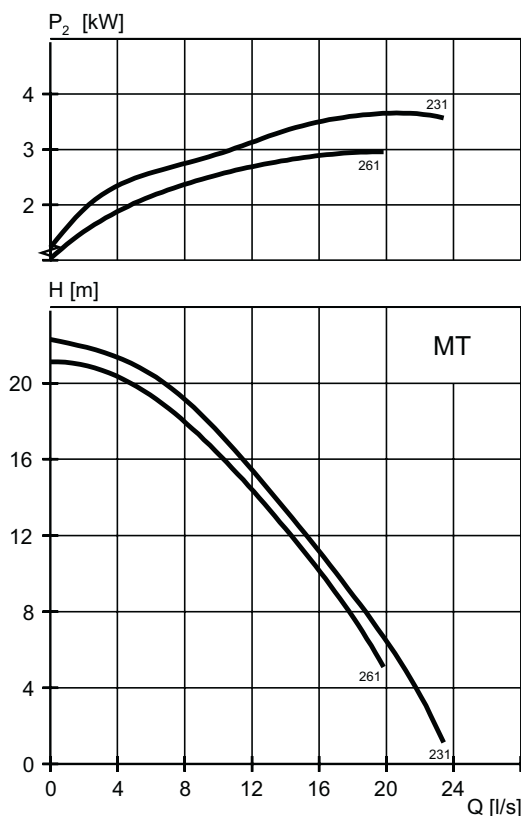
Электроприборы, такие как контроллер насоса, панель управления, пускатели, контрольные реле.

Дополнительную информацию Вы найдёте в отдельных проспектах на [www.flygt.com](http://www.flygt.com).

### MT - Рабочая характеристика двигателя

№ характеристики/рабочего колеса	Номинальная Мощность, кВт	Номинальный ток, А	Пусковой ток, А	Коэффициент мощности, cos φ	Возможно взрывозащищённое исполнение
<b>400 В, 50 Гц, 3 ~, 2835 об./мин.</b>					
231	3,7	7,1	37	0,90	•
261	3,7	7,1	37	0,90	•

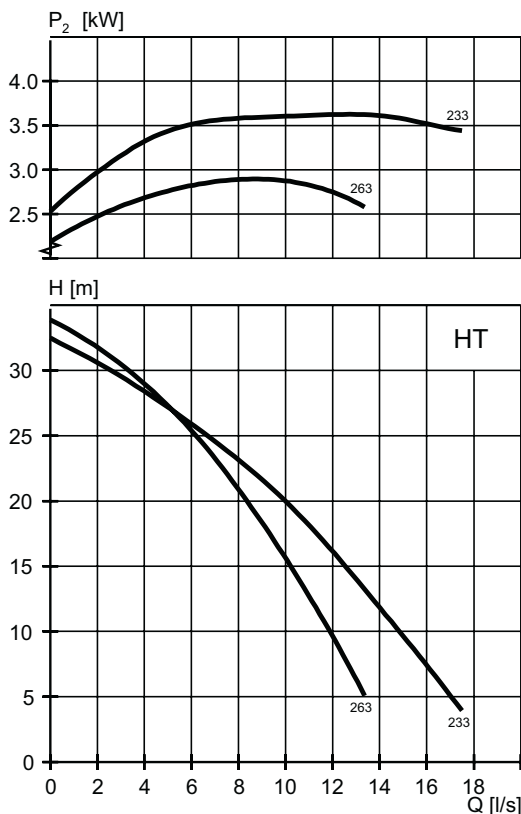
Пусковой ток при переключении со звезды на треугольник равен приблизительно 1/3 значения пускового тока при прямом включении от сети.



### HT - Рабочая характеристика двигателя

№ характеристики/рабочего колеса	Номинальная Мощность, кВт	Номинальный ток, А	Пусковой ток, А	Коэффициент мощности, cos φ	Возможно взрывозащищённое исполнение
<b>400 В, 50 Гц, 3 ~, 2835 об./мин.</b>					
231	3,7	7,1	37	0,90	•
261	3,7	7,1	37	0,90	•

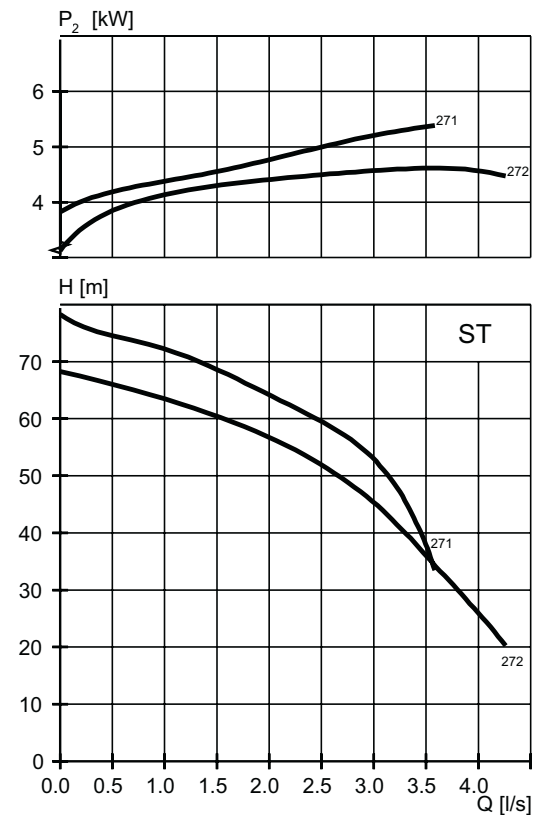
Пусковой ток при переключении со звезды на треугольник равен приблизительно 1/3 значения пускового тока при прямом включении от сети.



## ST - Рабочая характеристика двигателя

№ характеристики/рабочего колеса	Номинальная Мощность, кВт	Номинальный ток, А	Пусковой ток, А	Коэффициент мощности, cos φ	Возможно взрывозащищённое исполнение
<b>380 В, 50 Гц, 3 ~, 2795 об./мин.</b>					
271	5,5	12,0	59	0,91	•
272	5,5	12,0	59	0,91	•
<b>400 В, 50 Гц, 3 ~, 2835 об./мин.</b>					
271	5,5	11,0	66	0,90	•
272	5,5	11,0	66	0,90	•
<b>415 В, 50 Гц, 3 ~, 2785 об./мин.</b>					
271	5,5	11,0	53	0,91	•
272	5,5	11,0	53	0,91	•
<b>500 В, 50 Гц, 3 ~, 2795 об./мин.</b>					
271	5,5	9,4	46	0,91	•
272	5,5	9,4	46	0,91	•
<b>220 В, 50 Гц, 1 ~, 2785 об./мин.</b>					
271	5,5	21,0	107	0,92	•
272	5,5	21,0	107	0,92	•
<b>230 В, 50 Гц, 1 ~, 2820 об./мин.</b>					
271	5,5	20,0	112	0,91	•
272	5,5	20,0	112	0,91	•

Пусковой ток при переключении со звезды на треугольник равен приблизительно 1/3 значения пускового тока при прямом включении от сети.

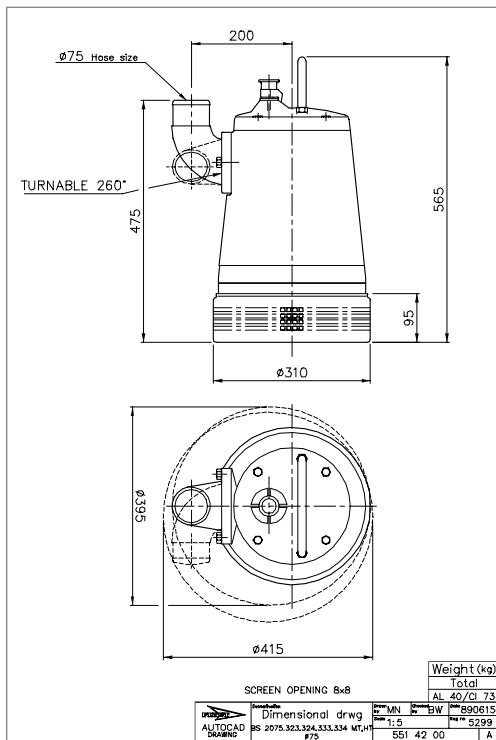


## Размерный чертёж

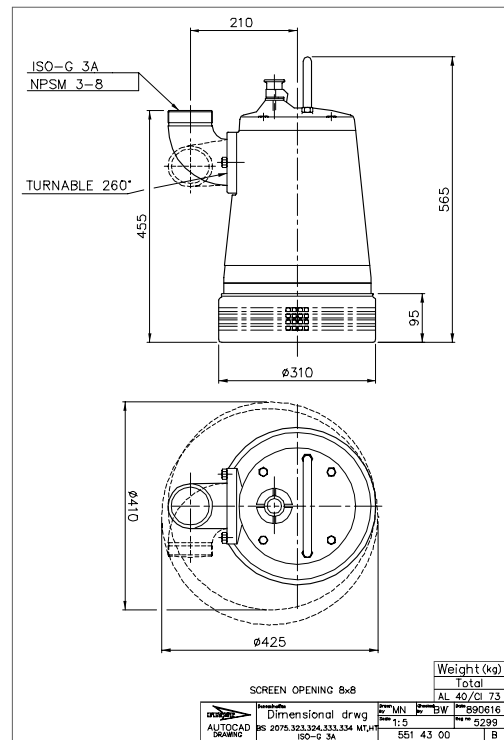
Все чертежи имеются в виде документов Acrobat (.pdf) и чертежей AutoCad (.dwg). Загрузите чертежи с [www.flygt.com](http://www.flygt.com) или обратитесь за дополнительной информацией к Вашему представителю компании "ITT Flygt".

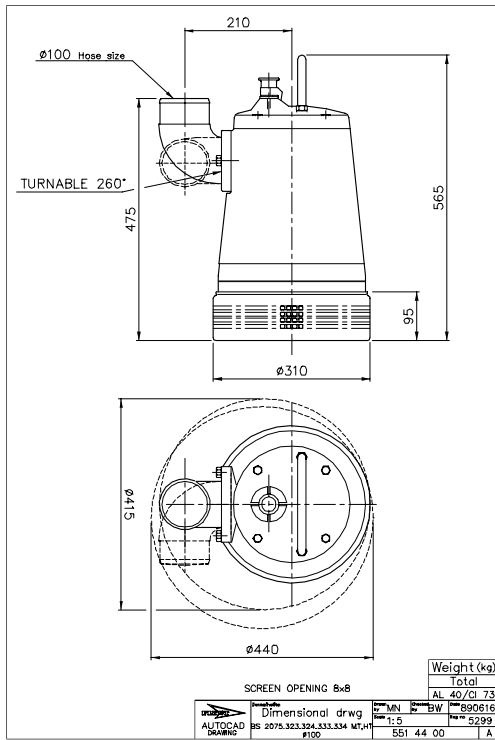
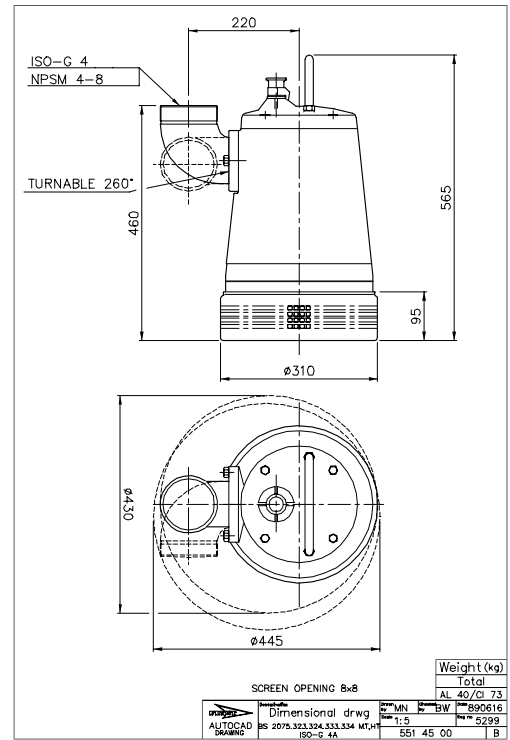
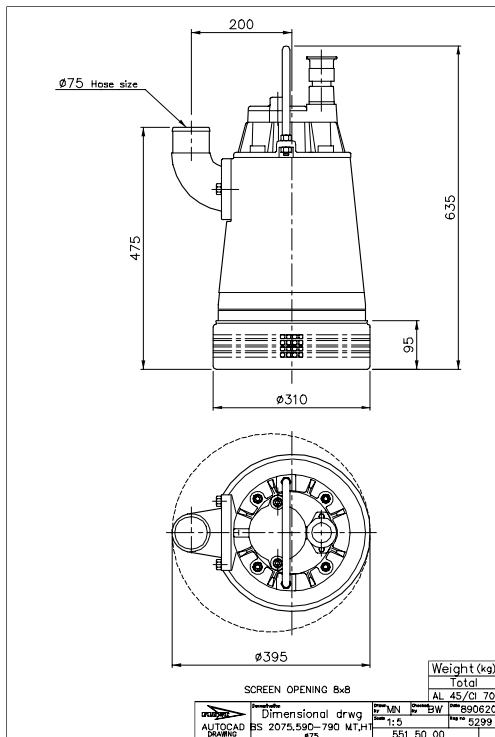
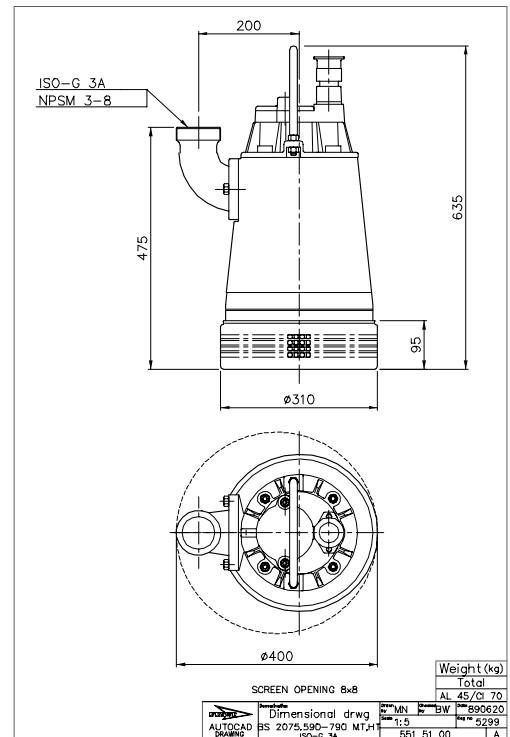
Все размеры приведены в мм

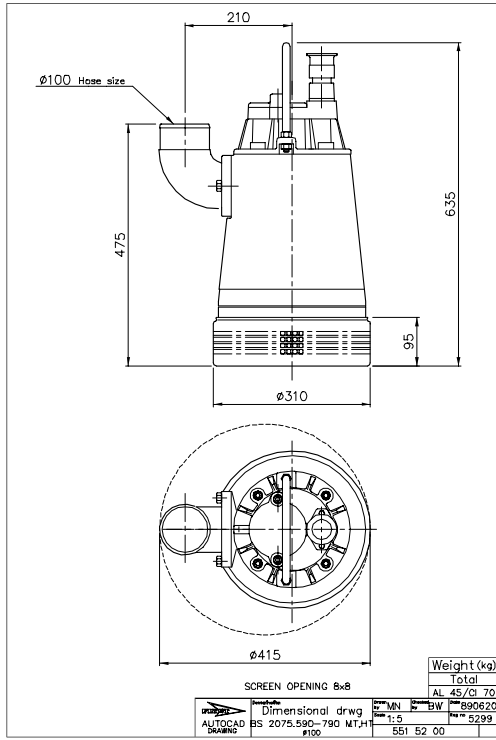
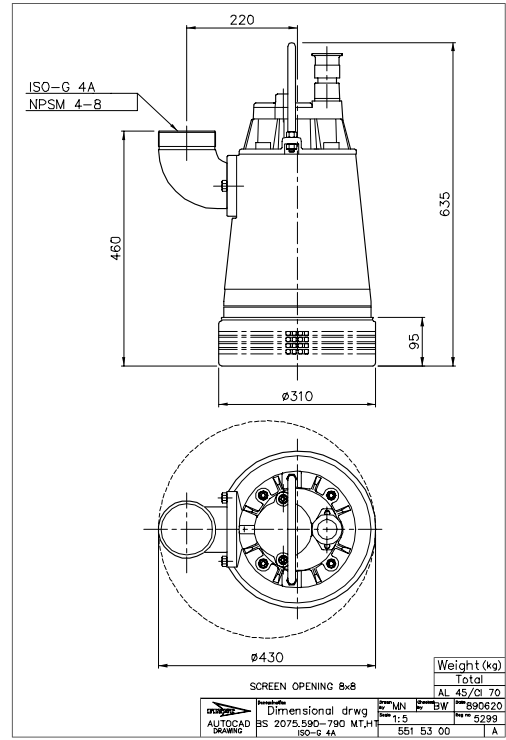
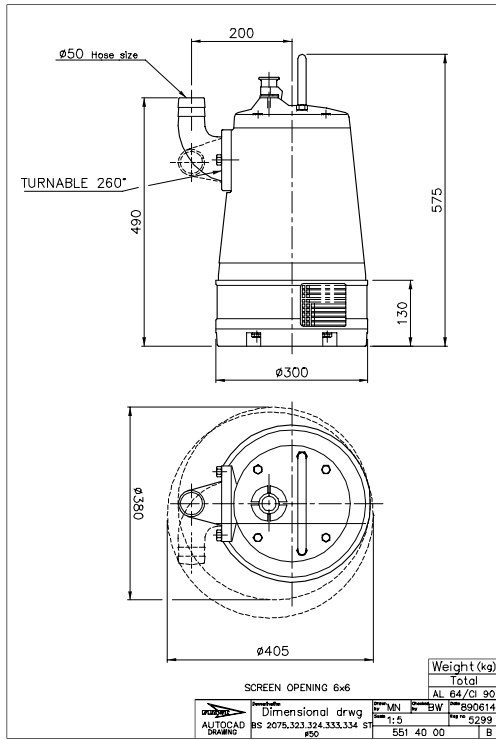
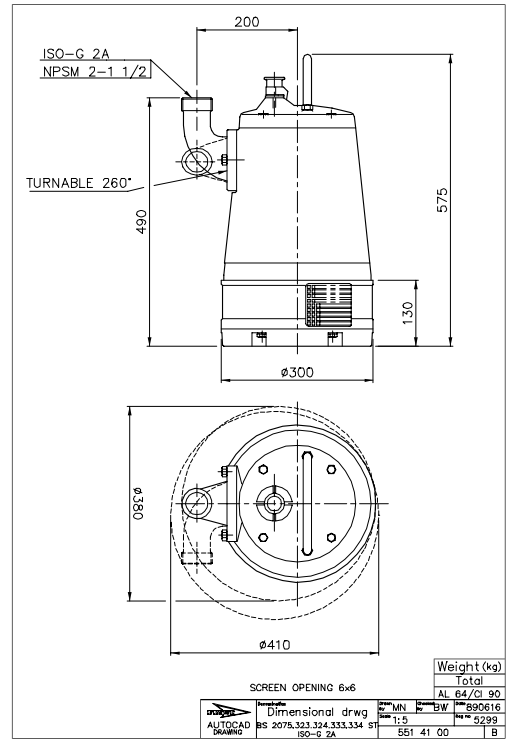
### MT/HT, установка S



### MT/HT, установка S

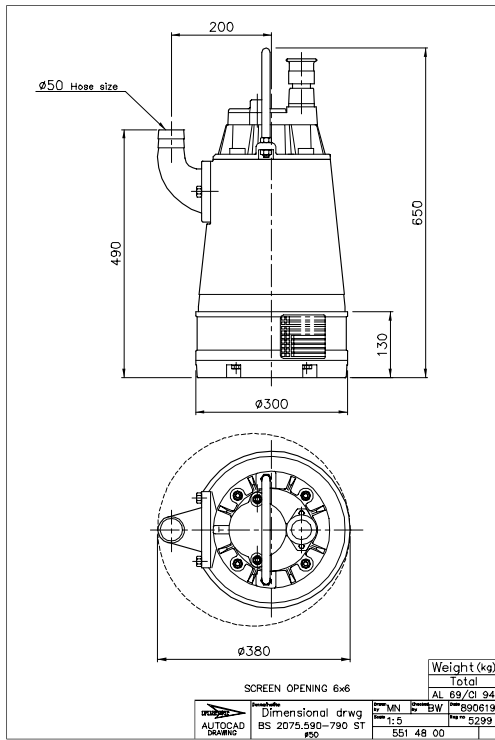


**MT/HT, установка S**

**MT/HT, установка S**

**MT/HT, установка S**

**MT/HT, установка S**


**MT/HT, установка S**

**MT/HT, установка S**

**ST, установка S**

**ST, установка S**




**ST, установка F**



**ST, установка F**

