

**ЭЛЕКТРОНАСОС
СЕРИИ «Иртыш»
типа (Р)ПФ**

**РУКОВОДСТВО ПО ЭКСПЛУАТАЦИИ
НЗВ.0300.000.00 РЭ**

2024

ВНИМАНИЕ:



Прежде чем пользоваться электронасосом серии «Иртыш» типа (Р)ПФ (в дальнейшем – электронасос), внимательно ознакомьтесь с правилами монтажа, пуска, эксплуатации и ухода за электронасосом в настоящем руководстве по эксплуатации.

Перед вводом оборудования в эксплуатацию необходимо произвести шефмонтажные (ШМР) и пусконаладочные работы (ПНР) с обязательным составлением «Акта ввода в эксплуатацию». При выполнении ПНР следует руководствоваться требованиями нормативно-технической документации - ГОСТ Р 56203-2015 [1], СП 76.13330-2016 [2], проектом, эксплуатационной документацией предприятий-изготовителей, в том числе паспортом и руководством по эксплуатации.

ШМР и ПНР оборудования выполняются на договорной основе.

Рекомендуется производить ШМР и ПНР силами производителя оборудования или обратиться к специализированной монтажной организации.

Завод-изготовитель не несет юридической и материальной ответственности за последствия, которые могут возникнуть в результате невыполнения заказчиком (его подрядной монтажной организацией) требований технической документации, действующих норм и правил на монтаж, испытания и пуско-наладочные работы.

При этом гарантии завода-изготовителя при соответствующем обосновании могут быть сняты полностью или частично.

Подключение электронасоса к питающей сети и его эксплуатация должны производиться квалифицированным специалистом в соответствии с ПУЭ и «Правилами технической эксплуатации электроустановок потребителей» (ПТЭЭП).

ЗАПРЕЩАЕТСЯ:

- Подъем, перенос и опускание электронасоса за кабель!
- Работа электронасоса «на сухую»!
- Работа электронасоса мощностью свыше 3 кВт в автоматическом режиме без устройств плавного пуска и частотного преобразователя (для электронасоса, предназначенного под частотное регулирование).
- Работа электронасоса при закрытой напорной задвижке свыше **одной** минуты.
- Подключение кабелей без наконечников!
- Подключение электронасоса к шкафу управления без подключения контрольных датчиков!
- Подключение силового питающего кабеля к питающей сети «напрямую»!
- Выполнение ремонтных работ без отключения питающей сети!

1. ГОСТ Р 56203-2014. Оборудование энергетическое тепло- и гидромеханическое. Шефмонтаж и Шефналадка. Общие требования. М.: Стандартинформ, 2015, 12с.

2. СНиП 3.05.06-85. Свод правил. Электротехнические устройства. М.: Стандартинформ, 2017. 73с.



Перед пуском электронасоса проверить соответствие напряжения в сети напряжению электронасоса, указанному на табличке.



При транспортировании и хранении электронасоса серии «Иртыш» допускается устанавливать в горизонтальное положение.

Приложенную к упаковке из гофрокартона стропу использовать только для транспортировки электронасосов.



ВНИМАНИЕ! Рабочее колесо электронасоса следует прокручивать от руки один раз в месяц для предотвращения «слипания» пар трения торцового уплотнения друг с другом. Прокручивание рабочего колеса должно сопровождаться отметкой в Таблицах Паспорта.



ВНИМАНИЕ! При транспортировании и хранении, пусконаладочных работах и монтаже, а также при эксплуатации концы кабеля должны быть всегда сухими и защищены от попадания влаги.



В связи с постоянной работой по совершенствованию изделия, повышающей его надежность, в конструкцию могут быть внесены незначительные изменения, не отражённые в настоящем РЭ.



Перед монтажом мобильного погружного электронасоса на опускное устройство рекомендуется демонтировать подставку.

Оглавление

| | |
|--|----|
| 1. Описание и работа электронасоса | 5 |
| 1.1. Назначение электронасоса | 5 |
| 1.2. Основные технические данные | 13 |
| 1.2.1. Показатели энергетической эффективности | 14 |
| 1.2.2. Технические данные электродвигателя электронасоса | 14 |
| 1.2.3. Рабочие характеристики электронасоса | 14 |
| 1.3. Устройство и работа | 16 |
| 2. Использование по назначению | 27 |
| 2.1. Подготовка электронасоса к использованию | 27 |
| 2.1.1. Меры безопасности при подготовке электронасоса к работе | 27 |
| 2.1.2. Подготовка к монтажу | 27 |
| 2.1.3. Порядок контроля работоспособности электронасоса | 29 |
| 2.1.4. Монтаж | 29 |
| 2.2. Пуск электронасоса | 33 |
| 2.3. Меры безопасности при работе электронасоса | 34 |
| 2.4. Останов электронасоса | 34 |
| 3. Техническое обслуживание | 35 |
| 3.1. Общие указания | 35 |
| 3.2. Технический осмотр | 36 |
| 3.3. Текущее обслуживание | 36 |
| 3.4. Среднее техобслуживание | 36 |
| 3.5. Главное техобслуживание | 37 |
| 4. Текущий ремонт электронасоса | 37 |
| 5. Транспортирование и хранение | 46 |
| 6. Утилизация | 48 |

Рисунки

| | |
|--|----|
| Рисунок 13 –105. Общий вид, габаритные и присоединительные размеры электронасосов «Иртыш» (с опускающим устройством) | 50 |
|--|----|

| | |
|---|-----|
| Приложение 1 - Проверка электрических параметров погружного электронасоса | 143 |
| Приложение 2 – Библиотека нормативных документов | 145 |

Руководство по эксплуатации (РЭ) является сопроводительной эксплуатационной документацией, предназначенной для ознакомления с конструкцией и техническими данными, а также содержит сведения, необходимые для правильной эксплуатации.

К монтажу и эксплуатации электронасоса должен допускаться только квалифицированный персонал, обладающий знанием и опытом по монтажу и обслуживанию насосного оборудования, ознакомленного с конструкцией электронасоса, нормативными документами, указанными в настоящем РЭ.

1. ОПИСАНИЕ И РАБОТА ЭЛЕКТРОНАСОСА

1.1 Назначение электронасоса

Электронасосы серии «Иртыш» типа (Р)ПФ предназначены для перекачивания бытовых и промышленных загрязнённых жидкостей (фекальных, сточных вод, промышленных стоков) с водородным показателем $pH=6,0...9,0$ и плотностью до 1100 кг/м^3 , температурой до 323K (50°C) с содержанием:

- различных неабразивных взвешенных частиц максимальным размером согласно таблице 1, включая коротковолокнистые (длинноволокнистые для электронасосов типа ПФс), концентрацией до 2% по массе;

- абразивных взвешенных частиц не более 1% по объёму, размером до 5мм и микротвердостью не более 9000 МПа.

Таблица 1.

| ОБОЗНАЧЕНИЕ ЭЛЕКТРОНАСОСА СЕРИИ «ИРТЫШ»* | МИНИМАЛЬНЫЙ РАЗМЕР ПРОТОЧНОЙ ЧАСТИ РАБОЧЕГО КОЛЕСА, ММ | МАКСИМАЛЬНЫЙ РАЗМЕР ЧАСТИЦ, ММ |
|--|--|-----------------------------------|
| 1 | 2 | 3 |
| (Р) ПФ2 50/120 -1,1/2 | 30 | 25 |
| (Р) ПФ2 50/120 -М1,1/2 | | |
| (Р) ПФС 50/120 -1,1/2 | - | 40 |
| (Р) ПФС 50/125 -1,1/2 | | |
| (Р) ПФС 50/125 -М1,1/2 | 50 | 40 |
| (Р) ПФ2 50/125 -1,1/2 | | |
| (Р) ПФ2 50/125 -М1,1/2 | 35 | 25 |
| (Р) ПФС 50/140 -3/2 | | |
| (Р) ПФС 50/140 -3/2 | - | 20 |
| (Р) ПФ2 50/150 -3/2 | | |
| (Р) ПФС 50/150 -3/2 | - | 25 |
| (Р) ПФ2 50/200 -18,5/2 | | |
| (Р) ПФ2 50/200 -15/2 | 35 | 25 |
| (Р) ПФ2 50/200 -11/2 | | |
| (Р) ПФ2 50/200 -7,5/2 | - | 25 |
| (Р) ПФ2 50/200 -5,5/2 | | |
| (Р) ПФС 50/200 -22/2 | - | 25 |
| (Р) ПФС 50/200 -18,5/2 | | |
| (Р) ПФС 50/200 -15/2 | - | - |

Продолжение таблицы 1

| | | | |
|------------------------|----|----|----|
| (P) ПФС 50/200 -11/2 | - | 25 | |
| (P) ПФ2 65/125 -3/2 | 35 | | |
| (P) ПФ2 65/130 -3/2 | 30 | | |
| (P) ПФ2 65/135 -4/2 | 35 | | |
| (P) ПФ2 65/135 -3/2 | | | |
| (P) ПФС 65/135 -3/2 | | | |
| (P) ПФ2 65/145 -4/2 | 35 | | |
| (P) ПФ2 65/150 -5,5/2 | | | |
| (P) ПФ2 65/155 -5,5/2 | | | |
| (P) ПФ2 65/155 -4/2 | | | |
| (P) ПФ2 65/155 -3/2 | | | |
| (P) ПФС 65/155 -5,5/2 | | | |
| (P) ПФС 65/155 -4/2 | | | - |
| (P) ПФС 65/155 -3/2 | - | | 40 |
| (P) ПФС 65/160 -3/2 | - | | |
| (P) ПФ1 65/160 -3/2 | 50 | | |
| (P) ПФ2 65/160 -3/2 | | | |
| (P) ПФ2 65/165 -7,5/2 | 35 | 25 | |
| (P) ПФ2 65/165 -5,5/2 | | | |
| (P) ПФ2 65/165 -4/2 | | | |
| (P) ПФ2 65/165 -3/2 | | | |
| (P) ПФС 65/165 -7,5/2 | | | |
| (P) ПФС 65/165 -5,5/2 | - | 40 | |
| (P) ПФ2 65/180 -7,5/2 | 50 | | |
| (P) ПФ2 65/180 -5,5/2 | | | |
| (P) ПФ2 65/180 -4/2 | | | |
| (P) ПФ1 65/180 -5,5/2 | 45 | | |
| (P) ПФС 65/180 -7,5/2 | - | | |
| (P) ПФС 65/180 -5,5/2 | | | |
| (P) ПФС 65/180 -4/2 | | | |
| (P) ПФ2 65/200 -37/2 | 45 | 35 | |
| (P) ПФ2 65/200 -30/2 | | | |
| (P) ПФ2 65/200 -22/2 | | | |
| (P) ПФ2 65/200 -18,5/2 | | | |
| (P) ПФ2 65/200 -15/2 | | | |
| (P) ПФ2 65/200 -5,5/4 | | | |
| (P) ПФ2 65/200 -4/4 | | | |
| (P) ПФ2 65/200 -3/4 | | | |
| (P) ПФС 65/200 -45/2 | | | - |
| (P) ПФС 65/200 -37/2 | | | |
| (P) ПФС 65/200 -30/2 | | | |
| (P) ПФС 65/200 -22/2 | | | |
| (P) ПФС 65/200 -18,5/2 | | | |
| (P) ПФС 65/200 -7,5/4 | | | |
| (P) ПФС 65/200 -5,5/4 | | | |

Продолжение таблицы 1

| | | | |
|------------------------|----|----|----|
| (Р) ПФС 65/200 -4/4 | - | 35 | |
| (Р) ПФ2 65/250 -45/2 | 35 | 25 | |
| (Р) ПФ2 65/250 -37/2 | | | |
| (Р) ПФ2 65/250 -30/2 | | | |
| (Р) ПФ2 65/250 -22/2 | | | |
| (Р) ПФ2 65/250 -7,5/4 | | | |
| (Р) ПФ2 65/250 -5,5/4 | | | |
| (Р) ПФ2 65/250 -4/4 | | | |
| (Р) ПФС 65/250 -30/2 | | | - |
| (Р) ПФС 65/250 -22/2 | | | |
| (Р) ПФС 65/250 -18,5/2 | | | |
| (Р) ПФС 65/250 -15/2 | | | |
| (Р) ПФС 65/250 -11/2 | | | |
| (Р) ПФС 65/250 -7,5/4 | | | |
| (Р) ПФ2 80/140 -5,5/2 | 35 | 35 | |
| (Р) ПФ2 80/140 -4/2 | - | | |
| (Р) ПФС 80/140 -5,5/2 | - | | |
| (Р) ПФ2 80/315 -110/2 | 45 | | |
| (Р) ПФ2 80/315 -18,5/4 | | | |
| (Р) ПФ2 80/315 -15/4 | | | |
| (Р) ПФ2 80/315 -11/4 | | | |
| (Р) ПФ2 80/315 -7,5/4 | - | | |
| (Р) ПФС 80/315 -22/4 | | | |
| (Р) ПФС 80/315 -18,5/4 | | | |
| (Р) ПФС 80/315 -15/4 | | | |
| (Р) ПФС 80/315 -11/4 | | | |
| (Р) ПФС 80/315 -7,5/4 | | | |
| (Р) ПФ2 100/150 -7,5/2 | 45 | 35 | |
| (Р) ПФ2 100/150 -5,5/2 | | | |
| (Р) ПФ2 100/150 -4/2 | | | |
| (Р) ПФС 100/150 -11/2 | - | | |
| (Р) ПФС 100/150 -7,5/2 | | | |
| (Р) ПФ2 100/155 -11/2 | 60 | | 50 |
| (Р) ПФС 100/155 -11/2 | - | | 35 |
| (Р) ПФ2 100/160 -11/2 | 45 | | |
| (Р) ПФС 100/160 -11/2 | - | | |
| (Р) ПФ2 100/200 -5,5/4 | 60 | | 50 |
| (Р) ПФС 100/200 -7,5/4 | - | 70 | |
| (Р) ПФ1 100/240 -7,5/4 | 80 | | |
| (Р) ПФ1 100/240 -5,5/4 | | | |
| (Р) ПФ1 100/240 -4/4 | | | |
| (Р) ПФС 100/240 -7,5/4 | - | | |
| (Р) ПФС 100/240 -5,5/4 | | | |
| (Р) ПФС 100/240 -5,5/2 | | | |
| (Р) ПФ3 100/250 -11/4 | 50 | 40 | |
| (Р) ПФ3 100/250 -7,5/4 | | | |

Продолжение таблицы 1

| | | |
|-------------------------|----|----|
| (P) ПФ2 100/260 -11/4 | 55 | 45 |
| (P) ПФС 100/260 -11/4 | - | |
| (P) ПФ2 100/280 -11/4 | 50 | 40 |
| (P) ПФ2 100/280 -7,5/4 | | |
| (P) ПФ2 100/310 -18,5/4 | 55 | 45 |
| (P) ПФ2 100/310 -15/4 | | |
| (P) ПФ2 100/310 -11/4 | | |
| (P) ПФ2 100/310 -7,5/4 | | |
| (P) ПФС 100/310 -22/4 | | |
| (P) ПФ2 100/310 -18,5/4 | | |
| (P) ПФ2 100/310 -15/4 | | |
| (P) ПФ2 100/310 -11/4 | 55 | 45 |
| (P) ПФ2 100/310 -7,5/4 | | |
| (P) ПФ2 100/315 -11/4 | | |
| (P) ПФ2 100/315 -11/4 | | |
| (P) ПФ2 100/315 -11/4 | 30 | 20 |
| (P) ПФ2 125/315 -37/4 | 65 | 50 |
| (P) ПФ2 125/315 -30/4 | | |
| (P) ПФ2 125/315 -22/4 | | |
| (P) ПФ2 125/315 -18,5/4 | | |
| (P) ПФ2 125/315 -15/4 | | |
| (P) ПФ2 125/315 -11/6 | | |
| (P) ПФ2 125/315 -7,5/6 | | |
| (P) ПФС 125/315 -45/4 | | |
| (P) ПФС 125/315 -37/4 | | |
| (P) ПФС 125/315 -30/4 | | |
| (P) ПФС 125/315 -22/4 | - | 60 |
| (P) ПФС 125/315 -18,5/4 | 60 | 50 |
| (P) ПФ2 125/400 -55/4 | | |
| (P) ПФ2 125/400 -45/4 | | |
| (P) ПФ2 125/400 -37/4 | | |
| (P) ПФ2 125/400 -30/4 | | |
| (P) ПФ2 125/400 -22/6 | | |
| (P) ПФ2 125/400 -18,5/6 | | |
| (P) ПФ2 125/400 -15/6 | | |
| (P) ПФ2 125/400 -11/6 | | |
| (P) ПФС 125/400 -55/4 | | |
| (P) ПФС 125/400 -45/4 | - | 70 |
| (P) ПФС 125/400 -15/6 | | |
| (P) ПФС 125/400 -11/6 | | |
| (P) ПФ2 150/205 -7,5/4 | 80 | 70 |
| (P) ПФ2 150/205 -5,5/4 | | |
| (P) ПФС 150/205 -7,5/4 | - | 50 |
| (P) ПФ2 150/215 -7,5/4 | 60 | |
| (P) ПФ2 150/220 -7,5/4 | 80 | 70 |
| (P) ПФ2 150/250 -7,5/4 | 55 | 45 |
| (P) ПФС 150/250 -7,5/4 | - | |

Продолжение таблицы 1

| | | | | |
|--------------------------|----|----|----|----|
| (P) ПФ2 150/255 -11/4 | 65 | 55 | | |
| (P) ПФ2 150/255 -7,5/4 | | | | |
| (P) ПФС 150/255 -11/4 | | | | |
| (P) ПФ2 150/315 -75/4 | 70 | 60 | | |
| (P) ПФ2 150/315 -55/4 | | | | |
| (P) ПФ2 150/315 -45/4 | | | | |
| (P) ПФ2 150/315 -37/4 | | | | |
| (P) ПФ2 150/315 -30/4 | | | | |
| (P) ПФ2 150/315 -22/6 | | | | |
| (P) ПФ2 150/315 -18,5/6 | | | | |
| (P) ПФ2 150/315 -15/6 | | | | |
| (P) ПФ2 150/315 -11/6 | | | | |
| (P) ПФС 150/315 -55/4 | | | | |
| (P) ПФС 150/315 -45/4 | | | | |
| (P) ПФС 150/315 -37/4 | | | | |
| (P) ПФС 150/315 -30/4 | | | | |
| (P) ПФС 150/315 -22/6 | - | | | |
| (P) ПФС 150/315 -18,5/6 | | | | |
| (P) ПФС 150/315 -15/6 | | | | |
| (P) ПФ3 150/400 -110/4 | | | 80 | 70 |
| (P) ПФ3 150/400 -90/4 | | | | |
| (P) ПФ3 150/400 -75/4 | | | | |
| (P) ПФ3 150/400 -30/6 | | | | |
| (P) ПФ3 150/400 -22/6 | | | | |
| (P) ПФ3 150/400 -18,5/6 | | | | |
| (P) ПФ3 150/400 -15/6 | | | | |
| (P) ПФС 150/400 -90/4 | | | - | |
| (P) ПФС 150/400 -30/6 | | | | |
| (P) ПФ2 150/450 -22/6 | | | 60 | 50 |
| (P) ПФ2 150/470 -30/6 | 70 | 60 | | |
| (P) ПФ2 150/470 -22/6 | | | | |
| (P) ПФС 150/470 -37/6 | | | | |
| (P) ПФС 150/470 -30/6 | | | | |
| (P) ПФС 150/470 -22/6 | | | | |
| (P) ПФ2 150/500 -37/6 | 70 | 55 | | |
| (P) ПФ4 150/500 -200/4 | 65 | | | |
| (P) ПФ4 150/500 -160/4 | | | | |
| (P) ПФ4 150/500 -132/4 | | | | |
| (P) ПФ4 150/540 -250/4 | 65 | | 55 | |
| (P) ПФ4 150/540 -200/4 | | | | |
| (P) ПФ4 150/540 -160/4 | | | | |
| (P) ПФС 150/540 -200/4 | | | | |
| (P) ПФ4 150/540 -6.250/4 | - | | | |
| (P) ПФ4 150/540 -6.200/4 | | | | |
| (P) ПФ4 150/540 -6.160/4 | | | | |
| (P) ПФ4 150/540 -6.160/4 | 65 | | | |

Продолжение таблицы 1

| | | | |
|--------------------------|-----|-----|---|
| (P) ПФС 150/540 -6.200/4 | - | 55 | |
| (P) ПФ2 200/220 -11/4 | 80 | 70 | |
| (P) ПФ2 200/220 -7,5/4 | | | |
| (P) ПФС 200/220 -11/4 | - | | |
| (P) ПФ2 200/250 -11/4 | 90 | 90 | |
| (P) ПФ2 200/260 -18,5/4 | 100 | | |
| (P) ПФ2 200/265 -18,5/4 | 80 | 70 | |
| (P) ПФ2 200/265 -15/4 | | | |
| (P) ПФ2 200/265 -11/4 | | | |
| (P) ПФС 200/265 -15/4 | - | | |
| (P) ПФ2 200/270 -18,5/4 | 100 | 90 | |
| (P) ПФ2 200/360 -22/6 | 140 | 100 | |
| (P) ПФ2 200/360 -18,5/6 | | | |
| (P) ПФ2 200/360 -15/6 | | | |
| (P) ПФС 200/360 -30/6 | - | | |
| (P) ПФС 200/360 -22/6 | - | | |
| (P) ПФ2 200/370 -45/4 | 85 | 70 | |
| (P) ПФ3 200/400 -250/4 | 80 | | |
| (P) ПФ3 200/400 -200/4 | | | |
| (P) ПФ3 200/400 -160/4 | | | |
| (P) ПФ3 200/400 -132/4 | | | |
| (P) ПФ3 200/400 -22/8 | | | |
| (P) ПФ3 200/400 -6.400/4 | | | |
| (P) ПФ3 200/400 -6.315/4 | | | |
| (P) ПФ3 200/400 -6.250/4 | | | |
| (P) ПФ3 200/400 -6.200/4 | | | |
| (P) ПФ3 200/400 -6.160/4 | | | |
| (P) ПФС 200/400 -250/4 | | | - |
| (P) ПФС 200/400 -200/4 | | | |
| (P) ПФС 200/400 -160/4 | | | |
| (P) ПФС 200/400 -75/6 | | | |
| (P) ПФС 200/400 -37/8 | | | |
| (P) ПФ2 200/400 -30/6 | 80 | 90 | |
| (P) ПФ2 200/450 -55/6 | 120 | | |
| (P) ПФ2 200/450 -45/6 | | | |
| (P) ПФ2 200/450 -37/6 | | | |
| (P) ПФ2 200/450 -30/6 | 90 | | |
| (P) ПФ2 250/300 -22/4 | | 90 | |
| (P) ПФ2 250/350 -75/4 | 120 | 110 | |
| (P) ПФ2 250/350 -55/4 | | | |
| (P) ПФ2 250/360 -37/6 | 140 | 100 | |
| (P) ПФ2 250/360 -30/6 | | | |
| (P) ПФ2 250/400 -37/6 | 120 | 90 | |
| (P) ПФ2 250/400 -30/6 | | | |
| (P) ПФ2 250/400 -22/6 | | | |

Продолжение таблицы 1

| | | |
|--------------------------|-----|-----|
| (P) ПФС 250/400 -37/6 | - | 90 |
| (P) ПФ2 250/450 -75/6 | | |
| (P) ПФ2 250/450 -55/6 | | |
| (P) ПФ2 250/450 -45/6 | 130 | 120 |
| (P) ПФ2 250/450 -37/6 | | |
| (P) ПФ2 250/470 -90/6 | | |
| (P) ПФ2 250/470 -75/6 | 110 | 90 |
| (P) ПФ2 250/470 -55/6 | | |
| (P) ПФС 250/470 -75/6 | - | |
| (P) ПФ2 250/500 -132/6 | | |
| (P) ПФ2 250/500 -110/6 | | |
| (P) ПФ2 250/500 -90/6 | 120 | 110 |
| (P) ПФ2 250/500 -75/6 | | |
| (P) ПФС 250/500 -90/6 | - | 110 |
| (P) ПФ3 250/500 -132/6 | 100 | 95 |
| (P) ПФ2 250/750 -132/8 | 100 | 80 |
| (P) ПФ2 300/320 -30/6 | 80 | 70 |
| (P) ПФ2 300/340 -160/4 | | |
| (P) ПФ2 300/340 -90/4 | 130 | 120 |
| (P) ПФ2 300/340 -30/6 | | |
| (P) ПФ2 300/400 -55/6 | | |
| (P) ПФ2 300/400 -45/6 | 180 | 150 |
| (P) ПФС 300/400 -55/6 | - | |
| (P) ПФ2 350/390 -45/6 | 140 | 130 |
| (P) ПФ2 350/400 -55/6 | | |
| (P) ПФ2 350/450 -90/6 | 190 | 150 |
| (P) ПФ2 350/450 -75/6 | | |
| (P) ПФС 350/450 -90/6 | - | |
| (P) ПФ2 400/400 -75/6 | | |
| (P) ПФ2 400/400 -55/6 | 200 | 180 |
| (P) ПФ2 400/500 -132/8 | 180 | 160 |
| (P) ПФ2 400/650 -160/8 | | |
| (P) ПФ2 400/650 -132/8 | 160 | |
| (P) ПФ2 400/650 -110/8 | | |
| (P) ПФ2 400/750 -315/6 | | 150 |
| (P) ПФ2 400/750 -250/8 | | |
| (P) ПФ2 400/750 -6.315/6 | 170 | |
| (P) ПФ2 400/750 -6.250/8 | | |
| (P) ПФ2 450/500 -132/6 | | |
| (P) ПФ2 450/500 -110/6 | 200 | 170 |
| (P) ПФ2 450/500 -90/6 | | |
| (P) ПФ2 500/650 -400/8 | | |
| (P) ПФ2 500/650 -315/8 | | |
| (P) ПФ2 500/650 -250/8 | 160 | 150 |
| (P) ПФ2 500/650 -200/8 | | |

Продолжение таблицы 1

| | | |
|--------------------------|-----|-----|
| (Р) ПФ2 500/650 -6.400/8 | 160 | 150 |
| (Р) ПФ2 500/650 -6.315/8 | | |
| (Р) ПФ2 500/650 -6.250/8 | | |

* Обозначение электронасоса «Иртыш» приведено без указания фактического диаметра рабочего колеса и условного обозначения взрывозащиты.

Полная маркировка изделия приведена в Паспорте, раздел «Свидетельство о приемке, консервации, упаковке» и расшифрована ниже в данном РЭ.

Условное обозначение электронасоса.

| | | | | | | | | | | | | | | | | | | | | | | | | |
|-------|---|---|---|--|----|---|-----|---|-----|---|---|---|----|---|----|-----|---|----|----|-----|---|----|----|----|
| Иртыш | П | Ф | с | | 50 | / | 125 | . | 120 | . | К | - | 20 | - | М | 1,1 | / | 2 | Ех | Δ/У | - | 0 | 1 | 6 |
| 1 | 2 | 3 | 4 | | 5 | | 6 | | 7 | | 8 | | 9 | | 10 | 11 | | 12 | 13 | 14 | | 15 | 16 | 17 |

1 - Серия насосов – Иртыш;

2 - Тип электродвигателя:

П - погружной электродвигатель без принудительного охлаждения;

Р - погружной электродвигатель с принудительным охлаждением;

3 - Тип гидравлической части электронасоса:

Ф - для сточных вод;

4 - Тип рабочего колеса:

1, 2, 3 и т.д. – одно-, двух-, трёх- и т.д. канальное закрытое рабочее колесо;

с - вихревое рабочее колесо;

5 - Номинальный диаметр напорного патрубка;

6 - Номинальный диаметр рабочего колеса;

7 - Фактический диаметр рабочего колеса;

8 - Конструктивное исполнение (может включать несколько):

К – рабочее колесо из нержавеющей стали;

Х – вся проточная часть из нержавеющей стали;

И – вся проточная часть из износостойкой стали.

Т – специальное исполнение по требованию заказчика;

Ч – для совместной работы с частотным преобразователем;

БМ – рабочее колесо для перекачивания всех видов суспензий с концентрацией до 8% (бумажно-волокнистые массы, древесноволокнистые полуфабрикаты и пр.), а также для перекачивания сточных масс.

Без обозначения – штатное исполнение.

от «01» до «99» - исполнение и/или комплектация, изготавливаемые по специальному заказу;

от «001» до «999» - исполнение и/или комплектация, изготавливаемые по специальному заказу;

9 - Длина кабеля по спец. заказу, м (например 20м), допуск на длину кабеля ±5%;

10 - Тип питающей сети:

М - монофазный 1Ф 220В;

А - 60Гц;

0,2 - трехфазный 220В;

0,66 - 660В;

- 6 - 6000В;
10 - 10000В;
Без обозначения – трехфазный 380В, 50Гц.
- 11 - Номинальная мощность электродвигателя;
12 - Число полюсов электродвигателя;
13 - Исполнение электродвигателя:
РВ Ех - взрывозащищенного исполнения для рудничных условий;
Ех - взрывозащищенного исполнения;
Без обозначения – базовый электродвигатель.
- 14 - Тип подключения электродвигателя:
380/660 (220/380) – подключение «треугольник/звезда»;
Без обозначения – подключение «звезда».
- 15 - Вариант монтажа электронасоса:
0 - мобильный погружной;
1 - стационарный погружной (с захватом под опускное устройство);
2 - стационарный моноблочный горизонтальный;
3 - стационарный моноблочный вертикальный;
5 - стационарный в трубе;
- 16 - Исполнение шкафа управления:
0 - без шкафа управления;
1 - ручного управления;
2 - автомат с одним поплавковыми выключателями;
3 - автомат с двумя поплавковыми выключателями.
4 - автомат климатического исполнения УХЛ1 с двумя поплавковыми выключателями.
- 17 - Способ защиты двигателя:
0 - без защиты;
1 - термозащита;
2 - влагозащита;
6 - влаго-термозащита;
7 - влаго-термозащита, контроль температуры подшипников;
8 - влаго-термозащита, контроль вибрации;
9 - влаго-термозащита, контроль температуры подшипников, контроль вибрации.

1.2 Основные технические данные

Рабочие характеристики электронасоса приведены в Паспорте на насос, габаритные и присоединительные размеры на рис. 13-52 (Обозначение электронасосов «Иртыш» приведено без указания фактического диаметра рабочего колеса).

Максимальная температура перекачиваемой среды не более 50°C. Допускается кратковременная работа (не более 15 минут) при температуре 55°C с последующим перерывом в течение 45 минут.

Электронасос выполнен в климатическом исполнении УХЛ5* ГОСТ 15150-69 [3] (значение температуры воздуха при эксплуатации +1°C ...+ 40°C).

Максимальная глубина погружения электронасоса – 10м. Большие глубины погружения оговариваются в техническом задании при заказе.

Рекомендуемое количество пусков в час – 10, максимальное количество пусков в час – 20.

1.2.1 Показатели энергетической эффективности

Центробежный электронасос относят к установкам, активно расходующим топливно-энергетические ресурсы (ТЭР).

Показатель энергетической эффективности – КПД при номинальной нагрузке, т.е. отношение мощности электронасоса к мощности электродвигателя.

1.2.2 Технические данные электродвигателя электронасоса

Тип – специального исполнения, герметизированный, встроенного типа, асинхронный, трёхфазный с короткозамкнутым ротором. Степень защиты IP68.

1.2.3 Рабочие характеристики электронасоса (рисунок 1)



ВНИМАНИЕ! Запрещается работа электронасоса на режимах, выходящих за пределы рабочей части характеристик (рисунок 1).

Примечания к подразделу 1.2:

1. Параметры даны при работе электронасоса на чистой воде, с частотой тока 50 Гц [4].

2. Допустимые отклонения гидравлических характеристик по ГОСТ 6134-2007(ИСО 9906:1999) (п.6.3 и приложение А) [4].

3. ГОСТ 15150-69. Машины, приборы и другие технические изделия. Исполнения для различных климатических районов. Категории, условия эксплуатации, хранения и транспортирования в части воздействия климатических факторов внешней среды. М.: Стандартинформ, 2010. 71 с.

4. ГОСТ 6134-2007. Насосы динамические. Методы испытаний. М.: Стандартинформ, 2008. 100 с.

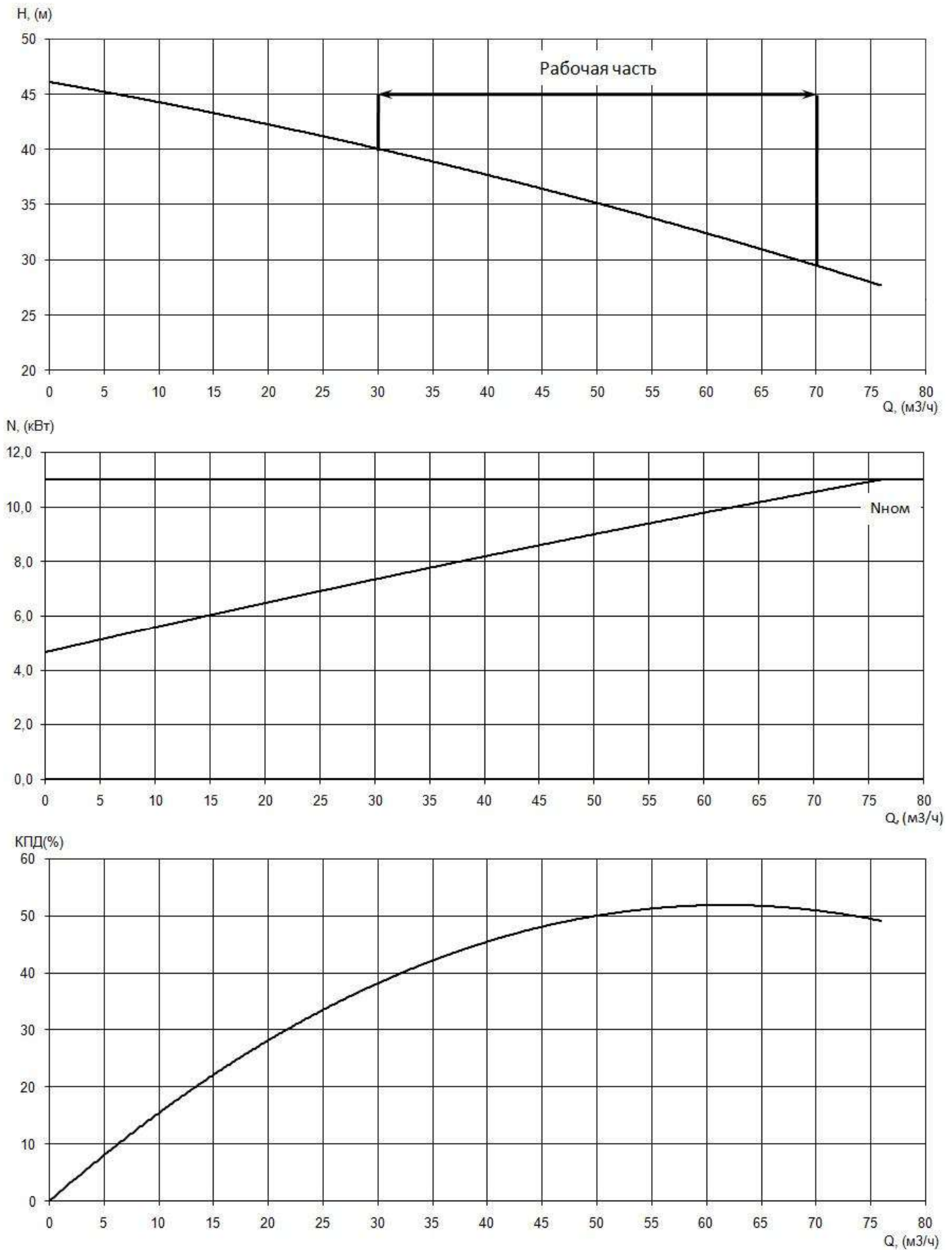


Рисунок 1. Пример характеристики электронасоса серии «Иртыш».

1.3. Устройство и работа

Исходя из условий эксплуатации возможно изготовление различных видов электронасосов:

1. **Мобильный погружной.** В таком варианте электронасос является транспортируемым и предназначен для работы полностью или частично погруженным (с рубашкой охлаждения) в перекачиваемую среду.

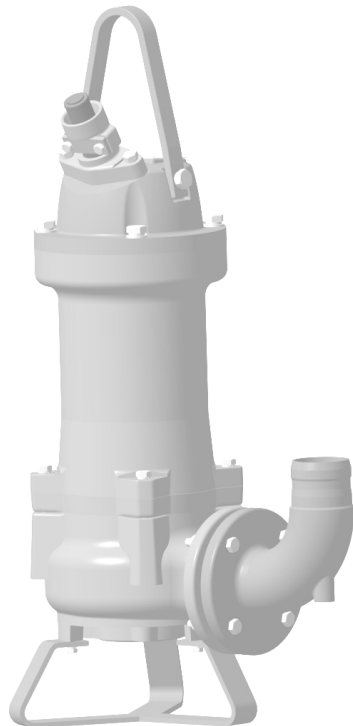


Рис 2. Мобильный погружной электронасос.

2. **Стационарный погружной (с захватом под опускное устройство).** В таком варианте электронасос устанавливается на неподвижном напорном патрубке и работает полностью или частично погруженным (с рубашкой охлаждения) в перекачиваемую среду.

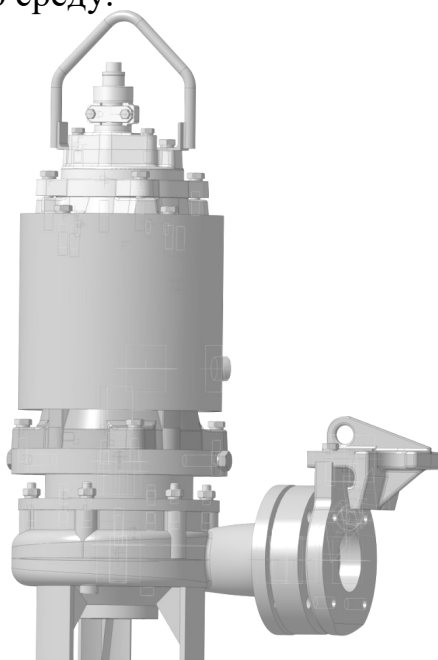


Рис 3. Стационарный погружной электронасос (с захватом под опускное устройство).

3. **Стационарный моноблочный горизонтальный (с рубашкой охлаждения).** В таком варианте электронасос устанавливается в сухом машинном отделении на раме и соединяется с всасывающим трубопроводом через патрубок. Сохраняет работоспособность при затоплении.

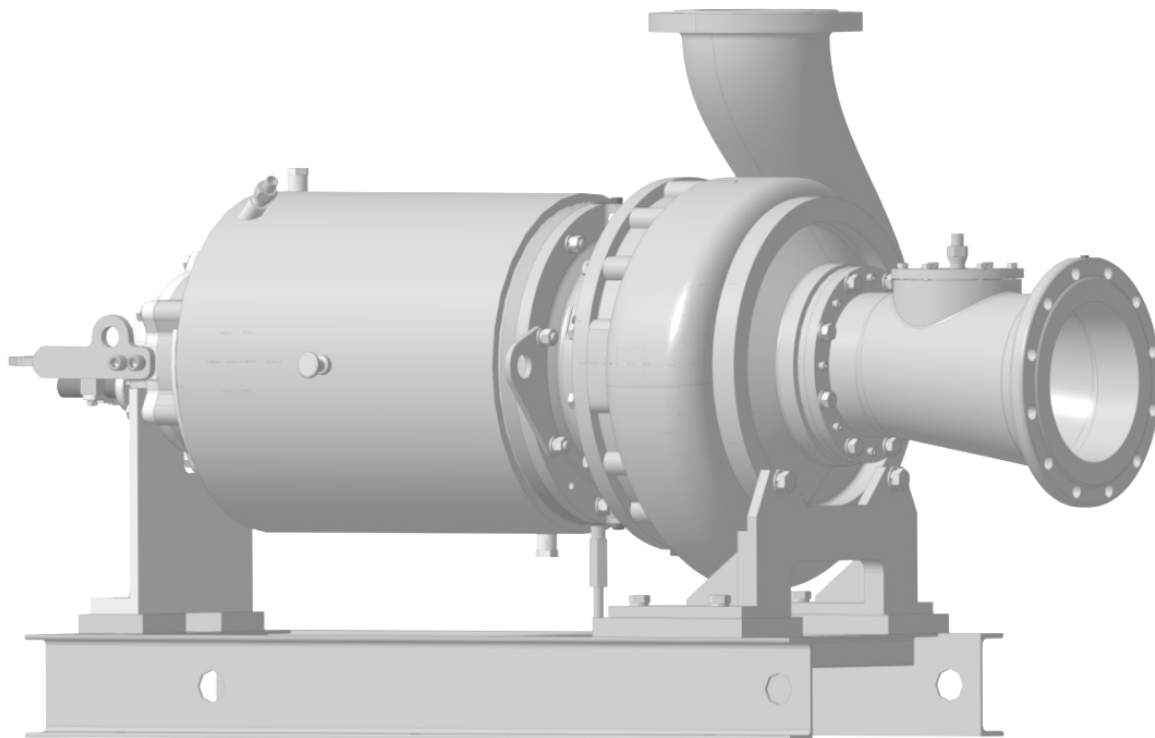


Рис 4. Стационарный моноблочный горизонтальный электронасос (с рубашкой охлаждения).

4. **Стационарный моноблочный вертикальный (с рубашкой охлаждения).** В таком варианте электронасос устанавливается на напорном патрубке стационарно в вертикальном положении в сухом машинном отделении. Сохраняет работоспособность при затоплении.



Рис 5. Стационарный моноблочный вертикальный электронасос (с рубашкой охлаждения)

5. Стационарный в трубе. В таком варианте электронасос является транспортируемым и предназначен для “мокрой установки” в трубе-шахте, канализационном колодце.



Рис 6. Стационарный в трубе.

Электронасос в зависимости от исполнения состоит из:

- электродвигателя;
- гидравлической части;
- рубашки охлаждения (в зависимости от исполнения);
- системы влагозащиты;
- системы термозащиты;
- шкафа управления (в зависимости от комплектации);
- поплавкового(-ых) выключателя(-лей) (в зависимости от комплектации);
- дополнительных устройств (в комплект поставки не входят).

Принцип действия центробежного насоса

При подаче напряжения на статор электродвигателя под действием электромагнитных сил ротор электродвигателя начинает вращаться, передавая крутящий момент рабочему колесу. Возникающая при его вращении центробежная сила приводит к вытеснению воды от центра колеса к его периферийным участкам. Там создается повышенное давление, которое начинает вытеснять жидкость в напорный трубопровод. Понижение давления в центре рабочего колеса вызывает поступление жидкости в насос через всасывающий патрубок. Таким образом, осуществляется работа по непрерывной подаче жидкости центробежным насосом.

Электродвигатель рис. 13-105 (электронасосы без опускного устройства) поз. 1 специального исполнения, герметизированный, встроенного типа, асинхронный, трёхфазный (монофазный) с короткозамкнутым ротором,

оснащен встроенными в лобовой части обмоток статора датчиками температуры, расположен вертикально над гидравлической частью и охлаждается перекачиваемой средой.

Гидравлическая часть состоит из центробежного одно- (двух-; трёх- и т.д.) канального закрытого или вихревого рабочего колеса рис. 13-105 поз. 2 и спирального корпуса поз. 3, закрытого корпусом «масляной» камеры поз. 15.

Рубашка охлаждения служит для отвода тепла от корпуса электродвигателя. Рубашка охлаждения состоит из стального корпуса, закрепленного на корпусе электронасоса, трубопроводов подвода и отвода охлаждающей жидкости.

Возможно изготовление нескольких видов рубашек охлаждения:

а) Охлаждение перекачиваемой средой или технической водой от внешнего источника (рис 7, 8).

- *Охлаждение перекачиваемой средой*

Небольшое количество перекачиваемой среды через трубопроводы подвода и отвода охлаждающей жидкости циркулирует от корпуса камеры в полость рубашки охлаждения. Перекачиваемая среда отводит тепло от корпуса электродвигателя, а затем возвращается через корпус камеры в гидравлическую часть, где она смешивается с основным потоком перекачиваемой жидкости (рис.7). При использовании перекачиваемой жидкости в качестве охлаждающей в процессе работы электронасоса может возникнуть перегрев электродвигателя (отключение электронасоса датчиком температуры). Одной из причин является засорение рубашки охлаждения и трубопроводов для подвода и отвода охлаждающей жидкости. Рекомендуется производить очистку рубашки охлаждения и трубопроводов для подвода и отвода охлаждающей жидкости не реже 1 раза в месяц согласно п.4 настоящего РЭ.

- *Охлаждение технической водой от внешнего источника*

В случае подвода охлаждающей жидкости в рубашку охлаждения от внешнего источника технической воды необходимо отсоединить трубопроводы подвода и отвода охлаждающей жидкости от штуцеров рубашки охлаждения, заглушить их, а в рубашку охлаждения подвести трубопровод, который подключен к системе водоснабжения (рис. 7, 8).

б) Охлаждение с использованием теплоносителя. В этом случае охлаждение осуществляется с помощью дополнительного оборудования, устанавливаемого на напорном трубопроводе. В процессе работы происходит нагревание корпуса электродвигателя. Теплоноситель, циркулирующий в замкнутом охлаждающем контуре, отводит тепло. Проходя через охладитель, теплоноситель охлаждается за счет конвективного теплообмена с напорным трубопроводом и далее движется в рубашку охлаждения. Для обеспечения конвекции охладитель должен находиться выше верхнего уровня рубашки охлаждения относительно фундамента (рис 10).

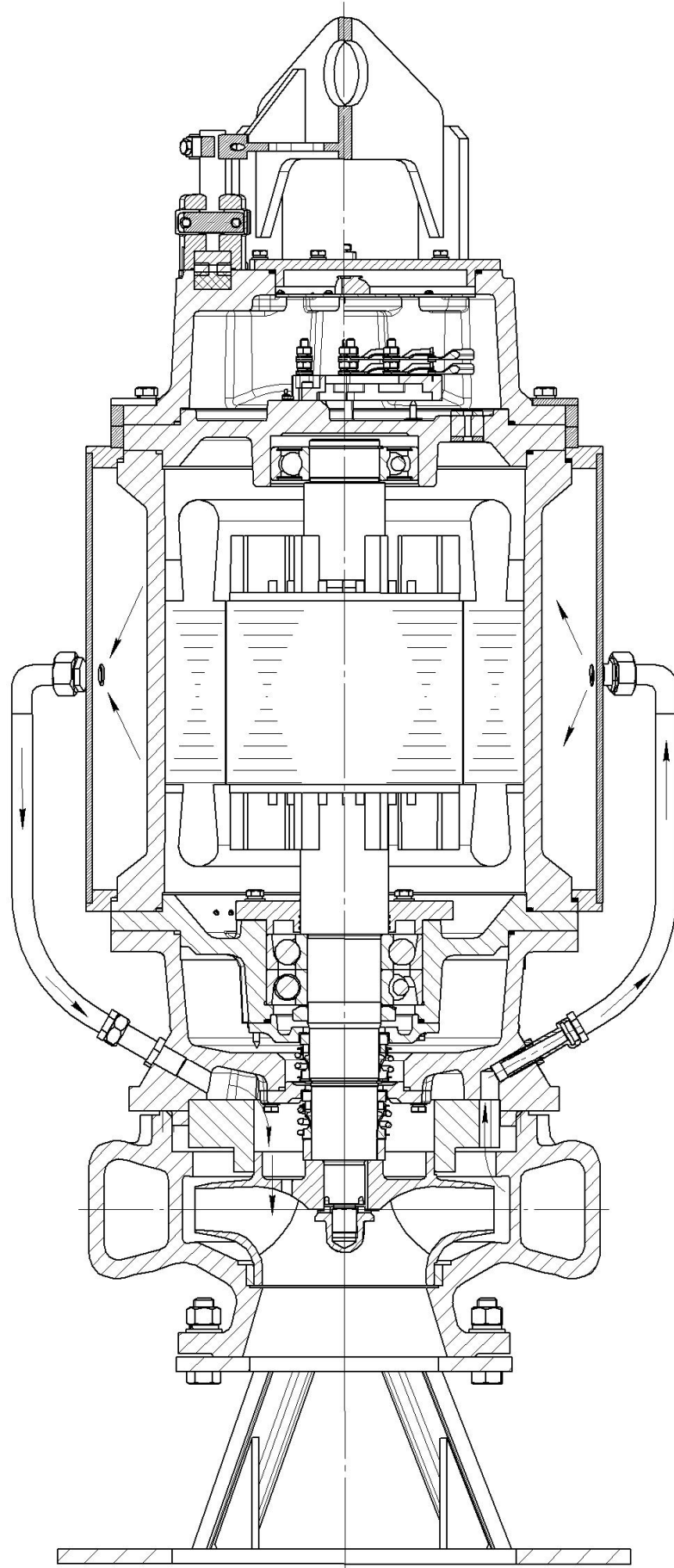


Рис. 7. Принцип работы рубашки охлаждения электронасоса «Иртыш»
(охлаждение перекачиваемой жидкостью).

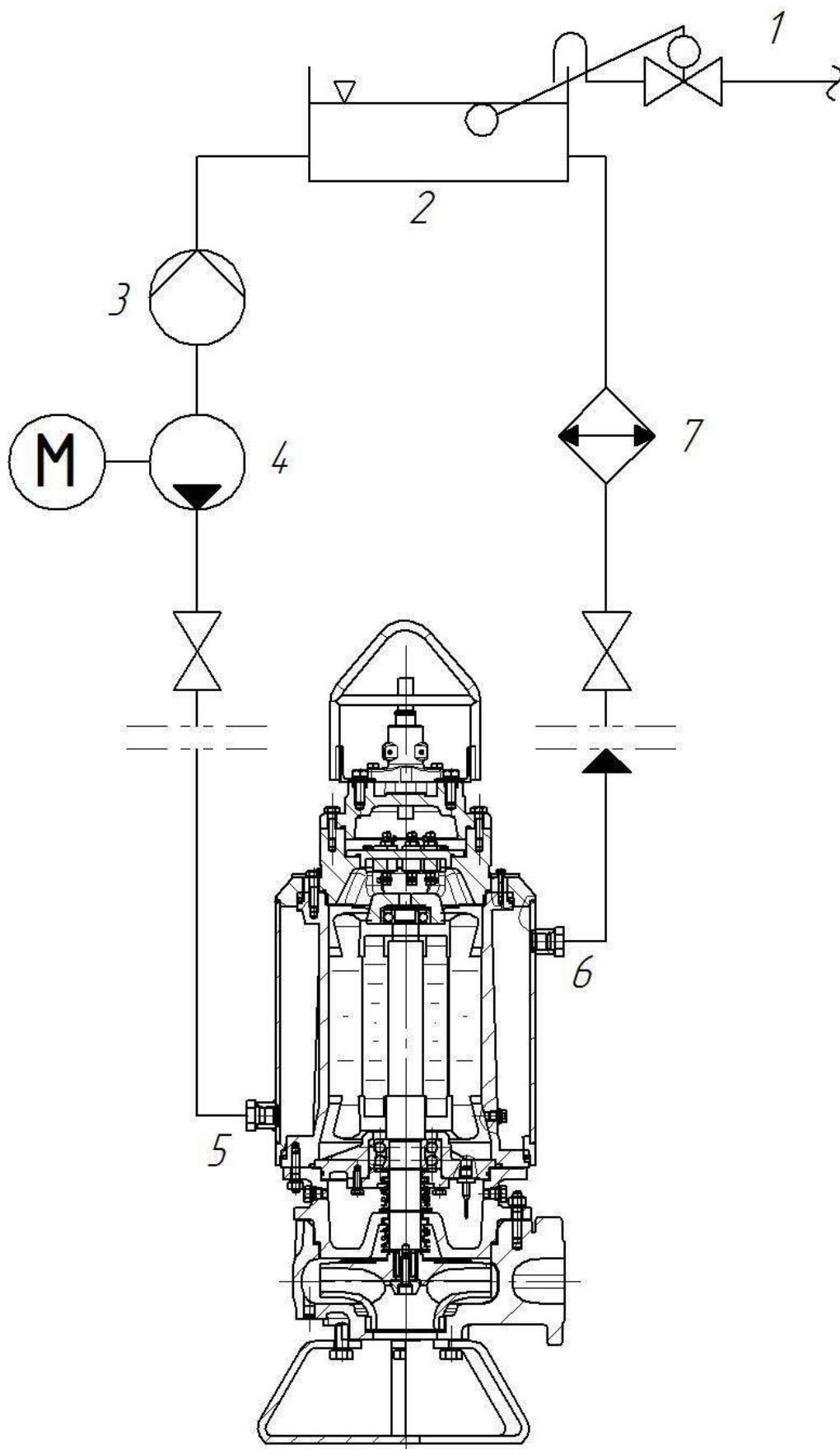


Рис 8. Рекомендуемая схема подачи охлаждающей жидкости для системы замкнутого типа (подключение от внешнего источника охлаждающей жидкости).

1. Источник охлаждающей жидкости; 2. Расширительный бак; 3. Расходомер;
4. Электронасос; 5. Штуцер для входа охлаждающей жидкости; 6. Штуцер для выхода охлаждающей жидкости; 7. Теплообменник.

К Рисунку 8

Источник охлаждающей жидкости должен быть отделен от контура охлаждения обратным клапаном.

Расширительный бак используется для пополнения охлаждающей системы при запуске, а затем выполняет роль расширительного резервуара (оборудован регулятором уровня положения жидкости).

Электронасос постоянно должен обеспечивать, по крайней мере, минимальный требуемый поток (с учетом потерь напора подводящей и отводящей линии).

Расходомер используется для контроля требуемого уровня потока охлаждающей жидкости во время работы электронасоса. Расходомер должен иметь электрический выход, который может быть подсоединен к цепи питания электронасоса таким образом, чтобы электронасос мог отключиться в случае сбоя в подводе охлаждающей жидкости.

Подводящая и отводящая линии должны быть оснащены клапанами так, чтобы электронасос мог быть изолирован от контура охлаждения во время технического обслуживания. Отводящая линия должна быть оборудована краном для слива охлаждающей жидкости из рубашки охлаждения перед проведением технического обслуживания.

К Рисунку 9

Источник охлаждающей жидкости должен быть отделен от контура охлаждения обратным клапаном.

Расширительный бак используется для пополнения охлаждающей системы при запуске, а затем выполняет роль расширительного резервуара (оборудован регулятором уровня положения жидкости).

Расходомер используется для контроля требуемого уровня потока охлаждающей жидкости во время работы электронасоса. Расходомер должен иметь электрический выход, который может быть подсоединен к цепи питания электронасоса таким образом, чтобы электронасос мог отключиться в случае сбоя в подводе охлаждающей жидкости.

Подводящая и отводящая линии должны быть оснащены клапанами так, чтобы электронасос мог быть изолирован от контура охлаждения во время технического обслуживания. Отводящая линия должна быть оборудована краном для слива охлаждающей жидкости из рубашки охлаждения перед проведением технического обслуживания.

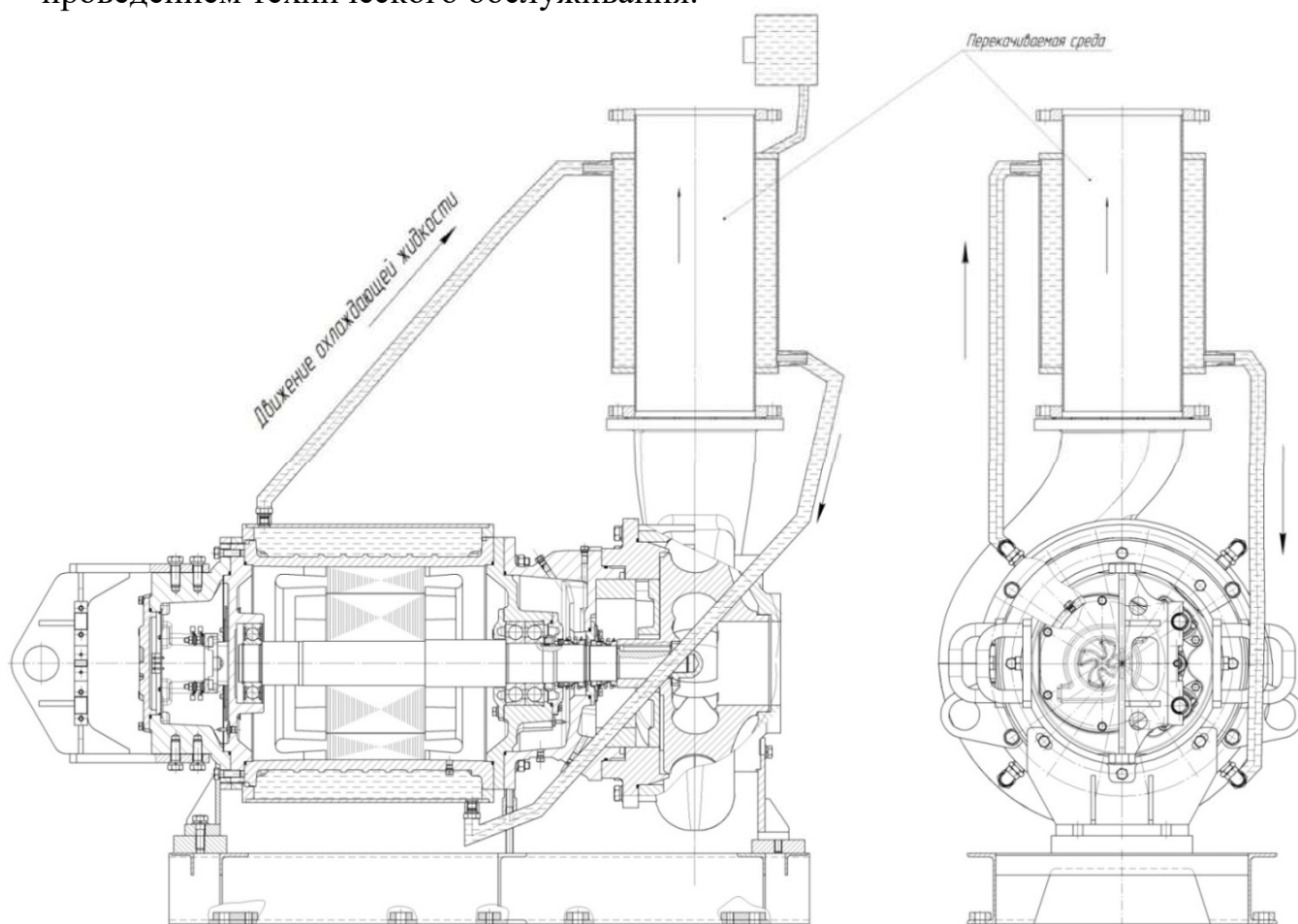


Рис. 10. Принцип работы рубашки охлаждения электронасоса «Иртыш» (охлаждение теплоносителем).

Система влагозащиты двигателя состоит из:

- комплекта уплотнений, обеспечивающих двойную герметизацию по валу со стороны гидравлической части двумя торцовыми уплотнениями сильфонного типа или манжетой и торцовым уплотнением;

- *масляной камеры*, обеспечивающей дополнительную преграду на пути проникновения влаги с осуществлением смазки подвижных частей уплотнений и отвода части тепла от электродвигателя и подшипников;

- *датчика влаги*, обеспечивающего отключение электродвигателя в случае попадания влаги сверх нормы в масляную камеру электронасоса (только для электронасоса со способом защиты электродвигателя - см. условное обозначение);

- *комплекта неподвижных уплотнений*, обеспечивающих герметичность стыков внутренних полостей электронасоса резиновыми кольцами круглого сечения и герметичность по наружной изоляции кабелей резиновыми уплотнениями специальной формы.

Система термозащиты двигателя состоит из:

- термодатчиков, встроенных в лобовую обмотку статора, обеспечивающих отключение электродвигателя в случае его перегрева.

Шкаф управления обеспечивает (в зависимости от комплектации):

- подключение электродвигателя электронасоса к питающей сети без дополнительной защитно-пусковой аппаратуры;

- информирование текущего состояния электронасоса («сеть», «работа», «авария» и т.д.);

- защиту силовых цепей электродвигателя и цепей управления от коротких замыканий и перегрузок по току;

- отключение электродвигателя при перегреве;

- отключение электродвигателя при попадании влаги в масляную камеру электронасоса (только для электронасосов со способом защиты двигателя – смотри условное обозначение);

- отключение электродвигателя при обрыве фаз (в исполнении шкафа с устройством контроля фаз);

- запрет на включение при плохой изоляции обмоток двигателя;

- отключение электродвигателя при несоответствии напряжения питающей сети заданным нормам или при неправильном порядке фаз (в исполнении шкафа с устройством контроля фаз) и т.д.

Поплавковый выключатель рис. 13-105 (электронасос без опускного устройства) поз. 7 служит для автоматического включения и выключения электронасоса на заданных уровнях перекачиваемой жидкости.

Дополнительные устройства:

1) *Опускное устройство* служит для механизации подсоединения и отсоединения электронасоса от трубопровода. Состоит из *патрубка погружного* поз. 1, *захвата* и *кронштейна* поз. 4 (рис. 11, рис. 13-105 (электронасосы с опускным устройством)). Патрубок погружной имеет с одной стороны разъемное соединение (захват прикреплен к электронасосу), а с другой фланцевое соединение с напорной магистралью. На патрубок погружной крепятся две направляющие, имеющие необходимую длину (направляющие заказываются отдельно). Верхние части направляющих крепятся на поверхности с помощью кронштейна.

Патрубок погружной крепится ко дну емкости анкерными болтами. С одной стороны к нему подсоединяется напорная труба, с другой - электронасос, к напорному патрубку которого присоединен захват. На патрубок погружной крепятся вертикально две направляющие, которые в верхней части емкости

фиксируются кронштейном. Электронасос на цепи с помощью захвата, сопряженного с направляющими, опускается и в нижней точке входит в зацепление с фланцем патрубка погружного. Если электронасос нужно демонтировать, он на цепи с помощью подъемного механизма поднимается вверх по направляющим до тех пор, пока не выйдет из сопряжения с направляющими. Таким образом упрощается монтаж и демонтаж электронасоса.

2) *Направляющие* поз. 3 (рис. 11, рис. 13-105 (электронасос с опускным устройством)) служат для перемещения электронасоса в вертикальном направлении до сцепления захвата с патрубком погружным.

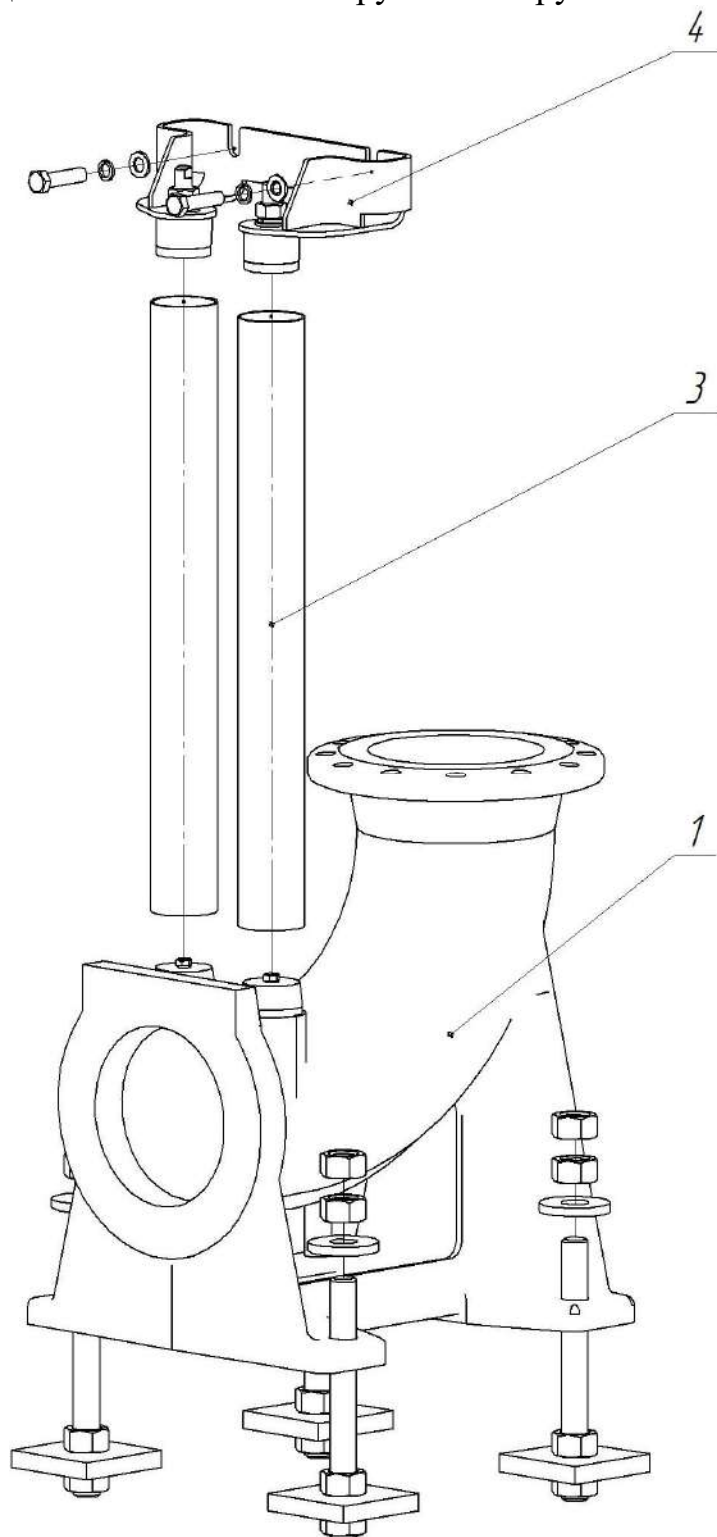


Рис. 11. Опускное устройство электронасоса «Иртыш»
1. Патрубок погружной; 3. Направляющие; 4. Кронштейн.

2. ИСПОЛЬЗОВАНИЕ ПО НАЗНАЧЕНИЮ

2.1 Подготовка электронасоса к использованию

При приемке электронасоса проверьте:

1. Комплектность поставки;
2. Наличие гарантийных пломб – меток эмалью красного цвета в местах крепления корпусных деталей;
3. Отсутствие видимых механических повреждений на корпусе электронасоса.

ВНИМАНИЕ! При проведении пусконаладочных работ необходимо руководствоваться:

- Постановлением Правительства РФ от 30 января 2021 г. N 85 "Об утверждении Правил выдачи разрешений на допуск в эксплуатацию энергопринимающих установок потребителей электрической энергии, объектов по производству электрической энергии, объектов электросетевого хозяйства, объектов теплоснабжения и теплопотребляющих установок и о внесении изменений в некоторые акты Правительства Российской Федерации"[5];
- Сводом Правил 76.13330.2016 "Электротехнические устройства"[1];
- ГОСТ Р 56203-2014 "Национальный стандарт Российской Федерации. Оборудование энергетическое тепло- и гидромеханическое. Шефмонтаж и шефналадка. Общие требования"[2].



2.1.1 Меры безопасности при подготовке электронасоса к работе

При погрузке, разгрузке и перемещении электронасоса должны соблюдаться требования ГОСТ 12.3.020-80 [6].

Электронасос следует перемещать только за рым - болты (ручку), проушины или грузовые цапфы. При транспортировке электронасоса в упаковке из гофрокартона использовать приложенную стропу.

При испытаниях и эксплуатации электронасоса должны быть учтены требования ГОСТ 31839-2012 [7]. Эксплуатация должна производиться в

-
1. СНиП 3.05.06-85.. Свод правил. Электротехнические устройства. М.: Стандартинформ, 2017. 73с.
 2. ГОСТ Р 56203-2014. Издания. Оборудование энергетическое тепло- и гидромеханическое. Шефмонтаж и Шефналадка. Общие требования. М.: Стандартинформ, 2015, 12с.
 5. Правительство Российской Федерации. Постановление от 30 января 2021 г. №85. Об утверждении правил выдачи разрешений на допуск в эксплуатацию энергопринимающих установок потребителей электрической энергии, объектов по производству электрической энергии, объектов электросетевого хозяйства, объектов теплоснабжения теплопотребляющих установок и о внесении изменений в некоторые акты Правительства Российской Федерации.: утв. постановлением Правительства Российской Федерации от 30 января 2021 г. №85: в ред. постановления Правительства Российской Федерации от 22.10.2021 №1813, от 30.11.2021 № 2115.
 6. ГОСТ 12.3.020-80. Система стандартов безопасности труда. Процессы перемещения грузов на предприятиях. Общие требования безопасности. М.: ИПК Издательство стандартов, 1980, 8с.
 7. ГОСТ 31839-2012. Насосы и агрегаты насосные для перекачки жидкостей. Общие требования безопасности. М.: Стандартинформ, 2013, 26с.

соответствии с «Правилами технической эксплуатации электроустановок потребителями» (ПУЭ 7 издание) и «Правилами техники безопасности при эксплуатации электроустановок потребителем».

В соответствии с требованиями ГОСТ Р МЭК 60204-1-2007 [8] после монтажа электронасоса и установки всех электрических соединений (перед запуском электронасоса в работу) проверить цепь защиты на непрерывность, пропуская через неё ток от 0,2А до 10А, имеющего напряжение холостого хода 24В переменного или постоянного тока. Результаты испытаний должны быть соизмеримы с расчетными данными по сечениям, длине и материалу проводников в соответствующих цепях защитного заземления.

При монтаже и эксплуатации электронасоса сопротивление изоляции, измеренное при 500В постоянного тока между проводами силовой цепи и цепи защиты, не должно быть менее 1 МОм.

2.1.2 Подготовка к монтажу



ВНИМАНИЕ! Рекомендуется для исключения выхода из строя при запуске и увеличения срока службы оборудования произвести шеф - монтажные и пусконаладочные работы (ШМР и ПНР) специалистами завода-изготовителя.

Монтаж и наладку электронасоса производить в соответствии СНиП III-Г.10.3-69 [9], СНиП 12-03-2001 [10], СНиП 12-04-2002 [11], и настоящим руководством по эксплуатации.

После доставки электронасоса на место установки необходимо освободить его от упаковки, убедиться в наличии заглушек на входном и выходном патрубках и сохранности гарантийных пломб, проверить наличие эксплуатационной документации. Проверить возможные транспортные повреждения, а также кабель на наличие видимых повреждений.

Расконсервировать электронасос. Снять заглушки с входа и выхода гидравлической части, удалить упаковку с концов кабеля.



ВНИМАНИЕ! Упаковка концов кабеля является транспортировочной и не обеспечивает «полную» герметичность от влаги.

Удалить консервацию с уплотнительных поверхностей фланцев электронасоса и протереть их ветошью, смоченной в керосине или уайт-спирите.

Расконсервация проточной части электронасоса не производится, если консервирующий состав не оказывает отрицательного влияния на перекачиваемый продукт.

8. ГОСТ Р МЭК 60204-1-2007. Безопасность машин. Электрооборудование машин и механизмов. М.: Стандартинформ, 2008, 93с.

9. СНиП III-Г.10.3-69. Строительные нормы и правила. Часть III, раздел Г. М.: Госстрой СССР, 1969, 17с.

10. СНиП 12-03-2001. Безопасность труда в строительстве. Часть 1. Общие требования. М.: Госстрой России, 2001, 48с.

11. СНиП 12-04-2002. Безопасность труда в строительстве. Часть 2. Строительное производство. М.: Госстрой России, 2002, 35с.

Проверить требуемое количество масла в масляной камере, для этого нужно придать электронасосу горизонтальное положение, вывернуть пробку слива масла поз.8, слить масло. Убедиться в необходимом количестве масла по объёму (смотри таблицу 4 стр. 34), залить масло в полость масляной камеры.

Проверить соответствие напряжения в сети напряжению, указанному на заводской табличке электронасоса.

Аккуратно произвести контрольное прокручивание рабочего колеса электронасоса от руки на 1-2 оборота. Вращение должно происходить без заеданий, заклиниваний, посторонних шумов, с незначительным усилием.

2.1.3 Порядок контроля работоспособности электронасоса

Приведите в рабочее состояние пусковую защитную аппаратуру подачи питания на силовые цепи и цепи управления.

Расположите электронасос таким образом, чтобы было обеспечено визуальное наблюдение за вращением рабочего колеса. Запустите электронасос на 2...3 секунды последовательным нажатием кнопок «Пуск» и «Стоп», и, внимательно наблюдая за вращением рабочего колеса, определить его направление. Рабочее колесо должно вращаться по направлению стрелки, установленной на корпусе спиральном.

Для изменения направления вращения вала электронасоса следует поменять местами две из трех жил питающего кабеля в шкафу управления (смотри паспорт на шкаф управления).

ВНИМАНИЕ! Неправильное направление вращения вала (против стрелки, установленной на корпусе спиральном) приводит:



- к нерасчётным радиальным нагрузкам на рабочем колесе, которые вызывают изгибающий момент вала, под действием которого происходит разрушение сопрягаемых поверхностей рабочего колеса и корпуса спирального, и, в конечном итоге, к излому вала;

- к существенному снижению КПД электронасоса;

- к перегрузке электродвигателя и выходу электронасоса из строя.

2.1.4. Монтаж



ВНИМАНИЕ! Электронасос следует перемещать только за рым - болты или ручку.

Электронасос стационарного исполнения (смотри условное обозначение электронасоса) необходимо установить на заранее подготовленный фундамент. Площадка фундамента должна быть ровной и горизонтальной, бетон должен быть затвердевшим. Фундамент должен соответствовать требованиям СНиП 2.02.05-87 [12] и СП 26.13330.2012.

Всасывающий трубопровод должен быть герметичным и, по возможности, коротким, не иметь резких перегибов, колен большой кривизны, подъемов. При нахождении электронасоса выше уровня перекачиваемой жидкости на конце всасывающего трубопровода устанавливают обратный клапан для предотвращения запуска электронасоса «на сухую».

Напорный трубопровод должен присоединяться к электронасосу без напряжений. Категорически запрещается использовать электронасос в качестве места закрепления трубопровода. Температурные расширения трубопроводов следует компенсировать соответствующими устройствами, чтобы электронасос не подвергался недопустимым нагрузкам и моментам от трубопроводов. Напорный трубопровод необходимо закрепить, он не должен влиять на устойчивость электронасоса. Рекомендуется установка обратного клапана на напорном трубопроводе для предотвращения обратного потока, а также запорной арматуры в зависимости от типа установки и электронасоса. При этом должна быть обеспечена возможность беспрепятственного демонтажа электронасоса.

Диаметры трубопроводов должны быть не менее диаметров соответствующих патрубков электронасоса. При присоединении к электронасосу трубопровода большего диаметра, чем диаметр патрубка электронасоса, между патрубком и трубопроводом устанавливается переходной конический патрубок с углом конусности не более 10° на напорном трубопроводе и не более 15° на всасывающем трубопроводе.

Потребитель должен определить силы и моменты, передаваемые от трубопровода на фланец электронасоса и опускного устройства (при наличии), и проверить, что они не превышают допустимые величины (рис.12, Таблица 2).



ВНИМАНИЕ! Превышение допустимых нагрузок на фланцы приведет к нарушению надежности эксплуатации!

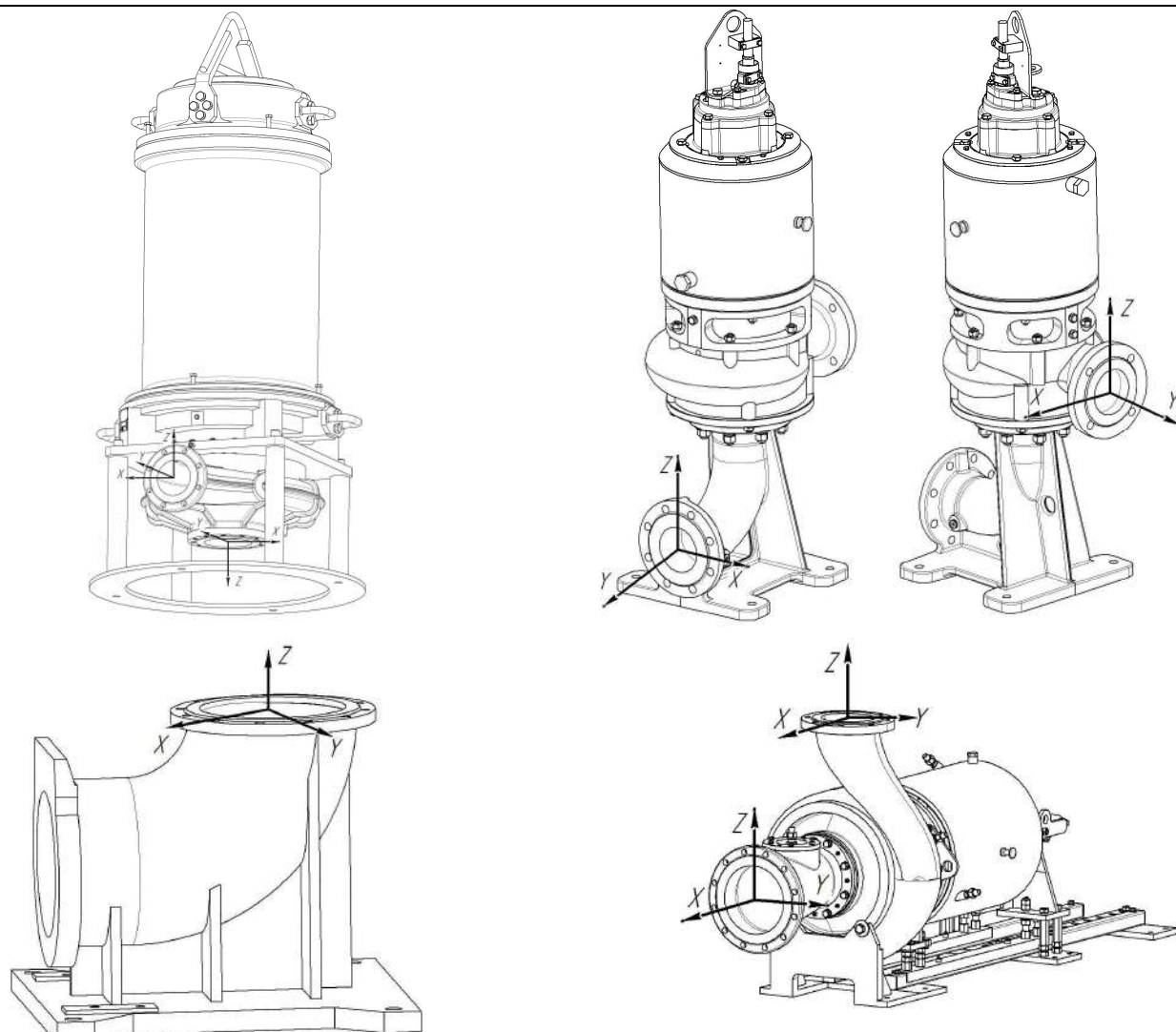


Рис. 12. Допустимые силы и моменты, действующие на патрубки электронасоса.

Таблица 2 - Базовые значения сил и моментов для вертикальных и горизонтальных насосов

| Тип насоса, патрубок | Диаметр а) DN | Сила, Н | | | | Момент, Н·м | | | |
|---|------------------|---------|-------|-------|-------------|-------------|-------|-------|-------------|
| | | F_y | F_z | F_x | $\sum F$ б) | M_y | M_z | M_x | $\sum M$ б) |
| Горизонтальный насос | 25 | 700 | 850 | 750 | 1300 | 600 | 700 | 900 | 1300 |
| | 32 | 850 | 1050 | 900 | 1650 | 750 | 850 | 1100 | 1600 |
| | 40 | 1000 | 1250 | 1100 | 1950 | 900 | 1050 | 1300 | 1900 |
| | 50 | 1350 | 1650 | 1500 | 2600 | 1000 | 1150 | 1400 | 2050 |
| | 65 | 1700 | 2100 | 1850 | 3300 | 1100 | 1200 | 1500 | 2200 |
| | 80 | 2050 | 2500 | 2250 | 3950 | 1150 | 1300 | 1600 | 2350 |
| | 100 | 2700 | 3350 | 3000 | 5250 | 1250 | 1450 | 1750 | 2600 |
| | 125 | 3200 | 3950 | 3550 | 6200 | 1500 | 1900 | 2100 | 3050 |
| Верхний патрубок, расположенный вдоль оси Z | 150 | 4050 | 5000 | 4500 | 7850 | 1750 | 2050 | 2500 | 3650 |
| | 200 | 5400 | 6700 | 6000 | 10450 | 2300 | 2650 | 3250 | 4800 |
| | 250 | 6750 | 8350 | 7450 | 13050 | 3150 | 3650 | 4450 | 6550 |
| | 300 | 8050 | 10000 | 8950 | 15650 | 4300 | 4950 | 6050 | 8900 |
| | 350 | 9400 | 11650 | 10450 | 18250 | 5500 | 6350 | 7750 | 11400 |
| | 400 | 10750 | 13300 | 11950 | 20850 | 6900 | 7950 | 9700 | 14300 |
| | 450 | 12100 | 14950 | 13450 | 23450 | 8500 | 9800 | 11950 | 17600 |
| | 500 | 13450 | 16600 | 14950 | 26050 | 10250 | 11800 | 14450 | 21300 |
| 550 | 14800 | 18250 | 16450 | 28650 | 12200 | 14050 | 17100 | 25300 | |
| 600 | 16150 | 19900 | 17950 | 31250 | 14400 | 16600 | 20200 | 29900 | |

Продолжение таблицы 3

| | | | | | | | | | |
|---|-------|-------|-------------------|-------|-------|-------|-------|-------|-------|
| Горизонтальный насос Боковой патрубок, расположенный вдоль оси y | 25 | 850 | 700 | 750 | 1300 | 600 | 700 | 900 | 1300 |
| | 32 | 1050 | 850 | 900 | 1650 | 750 | 850 | 1100 | 1600 |
| | 40 | 1250 | 1000 | 1100 | 1950 | 900 | 1050 | 1300 | 1900 |
| | 50 | 1650 | 1350 | 1500 | 2600 | 1000 | 1150 | 1400 | 2050 |
| | 65 | 2100 | 1700 | 1850 | 3300 | 1100 | 1200 | 1500 | 2200 |
| Вертикальный насос Боковой патрубок под прямым углом от вала, расположенный вдоль оси y | 80 | 2500 | 2050 | 2250 | 3950 | 1150 | 1300 | 1600 | 2350 |
| | 100 | 3500 | 2700 | 3000 | 5250 | 1250 | 1450 | 1750 | 2600 |
| | 125 | 3950 | 3200 | 3550 | 6200 | 1500 | 1900 | 2100 | 3050 |
| | 150 | 5000 | 4050 | 4500 | 7850 | 1750 | 2050 | 2500 | 3650 |
| | 200 | 6700 | 5400 | 6000 | 10450 | 2300 | 2650 | 3250 | 4800 |
| | 250 | 8350 | 6750 | 7450 | 13050 | 3150 | 3650 | 4450 | 6550 |
| | 300 | 10000 | 8050 | 8950 | 15650 | 4300 | 4950 | 6050 | 8900 |
| | 350 | 11650 | 9400 | 10450 | 18250 | 5500 | 6350 | 7750 | 11400 |
| | 400 | 13300 | 10750 | 11950 | 20850 | 6900 | 7950 | 9700 | 14300 |
| | 450 | 14950 | 12100 | 13450 | 23450 | 8500 | 9800 | 11950 | 17600 |
| | 500 | 16600 | 13450 | 14950 | 26050 | 10250 | 11800 | 14450 | 21300 |
| | 550 | 18250 | 14800 | 16450 | 28650 | 12200 | 14050 | 17100 | 25300 |
| 600 | 19900 | 16150 | 17950 | 31250 | 14400 | 16600 | 20200 | 29900 | |
| Горизонтальный насос Концевой патрубок, расположенный вдоль оси x | 25 | 750 | 700 | 850 | 1300 | 600 | 700 | 900 | 1300 |
| | 32 | 900 | 850 | 1050 | 1650 | 750 | 850 | 1100 | 1600 |
| | 40 | 1100 | 100 ¹⁾ | 1250 | 1950 | 900 | 1050 | 1300 | 1900 |
| | 50 | 1500 | 1350 | 1650 | 2600 | 1000 | 1150 | 1400 | 2050 |
| | 65 | 1850 | 1700 | 2100 | 3300 | 1100 | 1200 | 1500 | 2200 |
| | 80 | 2250 | 2050 | 2500 | 3950 | 1150 | 1300 | 1600 | 2350 |
| | 100 | 3000 | 2700 | 3350 | 5250 | 1250 | 1450 | 1750 | 2600 |
| | 125 | 3550 | 3200 | 3950 | 6200 | 1500 | 1900 | 2100 | 3050 |
| | 150 | 4500 | 4050 | 5000 | 7850 | 1750 | 2050 | 2500 | 3650 |
| | 200 | 6000 | 5400 | 6700 | 10450 | 2300 | 2650 | 3250 | 4800 |
| | 250 | 7450 | 6750 | 8350 | 13050 | 3150 | 3650 | 4450 | 6550 |
| | 300 | 8950 | 8050 | 10000 | 15650 | 4300 | 4950 | 6050 | 8900 |
| | 350 | 10450 | 9400 | 11650 | 18250 | 5500 | 6350 | 7750 | 11400 |
| Горизонтальный насос Концевой патрубок, расположенный вдоль оси x | 400 | 11950 | 10750 | 13300 | 20850 | 6900 | 7950 | 9700 | 14300 |
| | 450 | 13450 | 12100 | 14950 | 23450 | 8500 | 9800 | 11950 | 17600 |
| | 500 | 14950 | 13450 | 16600 | 26050 | 10250 | 11800 | 14450 | 21300 |
| | 550 | 16450 | 14800 | 18250 | 28650 | 12200 | 14050 | 17100 | 25300 |
| | 600 | 17950 | 16150 | 19900 | 31250 | 14400 | 16600 | 20200 | 29900 |

а) Для значений DN, превышающих 600, или для фланцев максимального значения DN согласно таблицам В.1 и В.2 (ГОСТ Р 54805-2011(ИСО 5199:2002') [13]) значения величин сил и моментов должны быть согласованы между потребителем и изготовителем.

б) $\sum F$, $\sum M$ - векторные суммы сил и моментов.

1) Текст документа соответствует оригиналу. – Примечание изготовителя базы данных.

Для всех болтовых соединений необходимо соблюдать ориентировочные моменты затяжки и усилий предварительной затяжки для метрических резьбовых изделий из нержавеющей стали А2 (см. таблицу 3).

Таблица 3 - Моменты затяжки резьбовых соединений

| Резьба | Класс прочности 70 | |
|--------|-----------------------------------|--------------------|
| | Усилие предварительной затяжки, Н | Момент затяжки, Нм |
| М 5 | 3.000 | 3,5 |
| М 6 | 6.200 | 6 |
| М 8 | 12.200 | 16 |
| М 10 | 16.300 | 32 |
| М 12 | 24.200 | 56 |
| М 16 | 45.000 | 135 |
| М 20 | 71.000 | 280 |
| М 24 | 105.000 | 455 |
| М 30 | 191.000 | 1.050 |



ВНИМАНИЕ! Момент затяжки болтовых соединений для электронасосов «Иртыш» ПФС 50/125 – 1,1/2; ПФС 50/125 – М1,1/2; ПФ1 65/160 – 3/2; ПФС 65/160 – 3/2; в случае переборки электронасосов при техническом обслуживании не более 12...15 Н*м (1,2...1,5кГс*м). При превышении усилия затяжки возможно разрушение корпуса электродвигателя в месте крепления с корпусом камеры (с корпусом спиральным для насосов «Иртыш» ПФ1 65/160 – 3/2; ПФС 65/160 –3/2).

2.2. Пуск электронасоса



ВНИМАНИЕ! При транспортировании и хранении, пусконаладочных работах и монтаже, а также при эксплуатации концы кабеля должны быть всегда сухими и защищены от попадания влаги.



ВНИМАНИЕ! Категорически запрещается нахождение людей в резервуаре во время работы электронасоса.

Произведите подключение к электросети согласно маркировке на концах кабелей в соответствии с приведенными монтажными схемами (согласно паспорта на шкаф управления).



ВНИМАНИЕ! Шкаф управления и электронасос должны быть надежно заземлены. Отсутствие надежного заземления приведет к аварийному отключению электронасоса.



ВНИМАНИЕ! Запрещается эксплуатация электронасоса без установленных на напорной линии приборов контроля давления, для электронасоса стационарного исполнения (смотри условное обозначение электронасоса) также приборов контроля давления (разряжения) на всасывающем трубопроводе.

Запуск электронасоса в ручном режиме мощностью более 3 кВт без устройства плавного пуска необходимо производить следующим образом:

- откройте задвижку на нагнетании и заполните гидравлическую полость электронасоса рабочей жидкостью;
- закройте задвижку на нагнетании;
- нажмите кнопку "Пуск", запустится двигатель, загорится светодиод "Работа" на дверце шкафа управления;
- после создания электронасосом напора постепенно откройте задвижку на нагнетании, установив заданный режим работы.

ЗАПРЕЩАЕТСЯ ПРОИЗВОДИТЬ ЗАПУСК ЭЛЕКТРОНАСОСА ПРИ ПОЛНОСТЬЮ ОТКРЫТОЙ ЗАДВИЖКЕ НА НАПОРНОМ ТРУБОПРОВОДЕ.

ВНИМАНИЕ! Если возникает опасность того, что электронасос может работать на закрытую задвижку свыше одной минуты, необходимо предусмотреть байпас (обводную линию), чтобы обеспечить минимальную, но не менее 10 % от максимального расхода, циркуляцию жидкости.



При аварийном отключении устройства следует определить причину отключения согласно паспорта на шкаф управления и принять решение о возможности дальнейшей эксплуатации электронасоса.

ВНИМАНИЕ! При работе электронасоса (мощностью свыше 3кВт) в автоматическом режиме необходимо обеспечить условия для плавного пуска и останова электродвигателя насоса. Рекомендуются применение устройств плавного пуска (УПП) или частотно-регулируемого привода (ЧРП), или других устройств.

2.3. Меры безопасности при работе электронасоса

Шкаф управления должен быть защищен от попадания влаги.



Корпус шкафа управления должен быть надежно заземлен.
ЗАПРЕЩЕНО поднимать и переносить работающие электронасос и шкаф управления.

При выполнении любых ремонтных работ с электронасосом серии «Иртыш» и шкафом управления предварительно отключить шкаф управления от питающей сети.

2.4. Останов электронасоса

- 1) Переведите переключатель «Ручное»/«Автомат» в положение "Ручное";
- 2) Останов электронасоса с мощностью электродвигателя более 3 кВт без устройства плавного пуска необходимо производить в ручном режиме следующим образом:

- плавно закройте задвижку на напорном трубопроводе;
 - нажмите кнопку «Стоп», погаснет светодиод «Работа», на дверце шкафа управления.

3) Переведите рычаг автоматического выключателя в нижнее положение, при этом погаснут все светодиоды на шкафу управления.

3. ТЕХНИЧЕСКОЕ ОБСЛУЖИВАНИЕ

3.1 Общие указания

Регулярные проверки и планово-предупредительное техобслуживание гарантируют более надёжную работу электронасоса и шкафа управления.

При замене масла в электронасосе, как в процессе эксплуатации, так и при техническом обслуживании, необходимо вывернуть пробки слива и контроля уровня масла из корпуса камеры, слить масло. Залить требуемое количество масла согласно данных паспорта или таблицы 5 стр. 42.

Указанные ресурсы, сроки службы действительны при соблюдении потребителем требований паспорта и руководства по эксплуатации.

Таблица 4 - Показатели надёжности электронасоса при эксплуатации в рабочем интервале характеристики

| Наименование показателя | Значение показателя |
|--|---------------------|
| Средняя наработка на отказ, ч, не менее | 7000 |
| Средний ресурс до главного техобслуживания, ч, не менее | 20000 |
| Срок службы, лет, не менее | 20 |
| Срок хранения (в законсервированном и упакованном состоянии), лет | 3 |
| Примечания | |
| 1. Показатели надёжности агрегата уточняются по сведениям с мест эксплуатации. | |
| 2. Критерием отказа является нарушение нормального функционирования электронасоса. | |
| 3. Срок сохраняемости до ввода в эксплуатацию должен соответствовать срокам раздела «Транспортирование и хранение» | |

Межремонтные периоды для электронасосов «Иртыш»:

Технический осмотр - 620 часов (но не реже 1 раза в месяц);

Текущее техобслуживание – 3330 часов (но не реже 1 раза в год);

Среднее техобслуживание – 6660 часов (но не реже 1 раза в 2 года);

Главное техобслуживание – 20000 часов (но не реже 1 раза в 6 лет);

По истечении назначенного ресурса (срока хранения, срока службы) электронасос изымается из эксплуатации и принимается решение о направлении его в ремонт, об утилизации, о проверке или об установлении нового назначенного ресурса (срока хранения, срока службы).

Основное содержание работ по видам ремонта погружных электронасосов «Иртыш».

Ежедневный технический осмотр: мониторинг параметров электронасосов (давление на входе в электронасос, давление на выходе из электронасоса, расход, сила тока, напряжение, уровень жидкости и т.д.)

3.2 Технический осмотр:

1. Проверка электрических параметров электродвигателя, датчиков электронасоса (смотри Приложение стр. 145);
2. Проверка направления вращения, надежность посадки и крепления рабочего колеса;
3. Проверка целостности корпуса спирального, без разборки электронасоса;
4. Проверка целостности резиновой оболочки кабеля, проверка изоляции;
5. Проверка крепления электронасоса к раме (к фундаменту) и рамы к фундаменту (для электронасосов горизонтального исполнения), захвата к корпусу спиральному и направляющих (для электронасосов с опускным устройством);
6. Проверка количества масла в электронасосе согласно паспортным данным.

3.3 Текущее техобслуживание:

1. Состав работ технического осмотра;
2. Проверка уплотнительного зазора между рабочим колесом и корпусом спиральным*, при необходимости - восстановление/замена;
3. Оценка внешнего вида на предмет повреждений рабочего колеса и корпуса спирального, проверка размеров посадочных мест*, при необходимости - восстановление/замена;
4. Проверка остаточного дисбаланса рабочего колеса, при необходимости – динамическая балансировка.

3.4 Среднее техобслуживание:

1. Состав работ текущего техобслуживания;
2. Оценка состояния резьбовых соединений корпусных деталей;
3. Притирка торцового уплотнения, при необходимости - замена торцового уплотнения;
4. Разборка и оценка состояния корпусных деталей изделия, при необходимости - восстановление;
5. Замена уплотнительных резиновых колец по стыкам корпусных деталей электронасоса;

* для уточнения информации от завода-изготовителя, требуется указать данные с таблички установленной на насосном агрегате.

6. Проверка геометрических размеров посадочных мест под подшипники в корпусных деталях*, при необходимости - восстановление;
7. Оценка состояния подшипников качения, при необходимости - замена;
8. Замена смазки в подшипниках (используемая смазка Металлюб-СС). При полной замене допускается применять температуростойкую смазку (не менее +140);
9. Замена трансформаторного масла;
10. Проверка ротора на биение и его динамическая балансировка;
11. Осмотр, проверка геометрических размеров и, при необходимости, восстановление шпоночных соединений и резьб вала;
12. Осмотр, проверка геометрических размеров соединения вала и рабочего колеса*, при необходимости - восстановление/замена;
13. Испытания на герметичность всех стыков изделия, включая кабель;
14. Обкатка и опробование электронасоса в работе.

3.5 Главное техобслуживание:

1. Состав работ среднего техобслуживания;
2. Замена подшипников качения, торцовых уплотнений;
3. Калибровка резьбовых соединений, при необходимости - восстановление мест, поврежденных коррозией;
4. Обкатка и испытание электронасоса с проверкой паспортных данных.

4. ТЕКУЩИЙ РЕМОНТ ЭЛЕКТРОНАСОСА

Регулярные проверки и планово-предупредительное техобслуживание гарантируют более надёжную работу электронасоса.

Рекомендуется производить техническое обслуживание на заводе-изготовителе или в сервисном центре. Адреса приведены на стр. 49 настоящего РЭ.

Эксплуатация

В процессе эксплуатации, в том числе в течении гарантийного срока следует:

1) При срабатывании датчика влажности необходимо слить масло из масляной камеры и проверить наличие воды в масле. Произвести очистку и просушку (обдувку воздухом) полости масляной камеры. При наличии воды в масле залить чистое трансформаторное масло ГОСТ 982-80 (или по иному руководящему документу на изготовление трансформаторного масла) объемом, указанным в паспорте.

В случае частого срабатывания датчика влажности (в период срабатывания менее 250 часов после замены масла, в течение которых электронасос находится в перекачиваемой жидкости) или срабатывания его при

* для уточнения информации от завода-изготовителя, требуется указать данные с таблички установленной на насосном агрегате.

отсутствии воды в масляной камере (в масле) электронасос необходимо отправить на завод-изготовитель для ремонта.

Причинами частого срабатывания датчика влажности являются:

- ослабление пробки масляной камеры;
- повреждение уплотняющего кольца на пробке корпуса камеры или её уплотнительной поверхности в корпусе камеры;
- изнашивание торцового уплотнения.

2) убедиться в плотности затяжки зажимов кабеля – проверить, что зажим кабеля затянут до упора;

3) не допускать, чтобы кабель имел изгибы (менее пяти диаметров кабеля) или был пережат посторонними предметами;

4) регулярно проверять затяжку клемм в шкафу управления перед первым пуском и не реже одного раза в месяц;

5) при наличии неисправности в шкафу управления обратиться к аттестованному электрику;

В течение гарантийного и послегарантийного сроков обслуживания

Производить проверку состояния масла в корпусе камеры. Наличие воды в масле показывает наличие течи.

Причины появления воды в корпусе камеры:

а) **Торцовое уплотнение является динамическим (подвижным) уплотнением, которое по конструктивной особенности не может быть полностью герметичным.** Поэтому наличие воды в масле может быть обнаружено и при исправном торцовом уплотнении.

После ввода в эксплуатацию, если наблюдается повышенная утечка перекачиваемой жидкости в полость масляной камеры через торцовое уплотнение, связана с процессом притирки поверхностей и постепенно утечка снизится, это свидетельствует о правильной работе торцового уплотнения.

б) недостаточно затянутая пробка для слива/залива масла, расположенная на корпусе камеры;

в) повреждено резиновое кольцо, установленное на пробке для слива/залива масла, или повреждена его уплотнительная поверхность в корпусе камеры;

г) повреждение или износ торцового уплотнения.



ВНИМАНИЕ! В масляной камере может быть избыточное давление. Для предотвращения брызг при откручивании пробки необходимо держать ветошь над пробкой корпуса камеры.

***Примечание: во время гарантийного периода замена торцового уплотнения производится с согласия завода-изготовителя и после получения дополнительных инструкций.**



ЗАПРЕЩАЕТСЯ ПОЛЬЗОВАТЬСЯ ПАЯЛЬНОЙ ЛАМПОЙ для оттаивания льда в электронасосе – этим можно повредить резинотехнические изделия в электронасосе.

В течение гарантийного и послегарантийного сроков обслуживания следует:

Производить очистку рубашки охлаждения

Для очистки рубашки охлаждения и трубопроводов для подвода и отвода охлаждающей жидкости (в случае охлаждения перекачиваемой жидкостью) следует произвести частичную разборку в следующей последовательности:

- а) Отключить электронасос от питающей сети;
- б) Закрывать задвижки на входе и выходе электронасоса;
- в) Отсоединить трубопроводы подвода и отвода охлаждающей жидкости;
- г) Слить охлаждающую жидкость из полости рубашки охлаждения;
- д) Отвернуть метизы крепления крышки опоры подшипника, которыми прижаты съёмные полукольца;
- е) Снять полукольца, затем рубашку охлаждения (используя для этого цапфы на рубашке охлаждения), не повреждая при этом встроенный кабель;
- ж) Очистить полость рубашки охлаждения и трубопроводы подвода и отвода охлаждающей жидкости от осадков охлаждающей жидкости;
- з) Проверить кондиционность уплотнительных колец рубашки охлаждения и при необходимости их заменить. При последующей установке рубашки охлаждения рекомендуется посадочные места и резиновые кольца смазать консистентной смазкой (Литол, Солидол) для облегчения последующего снятия рубашки охлаждения.

Сборку производить в порядке, обратном разборке.

Очистка проточной части электронасоса

- а) Отключить электронасос от питающей сети;
- б) Снять корпус спиральный;
- в) Снять рабочее колесо;
- г) Очистить корпус спиральный и рабочее колесо;
- д) Сборку производить в порядке, обратном разборке.

После истечения срока гарантийного обслуживания производятся следующие виды работ:

Замена рабочего колеса

Для замены износившегося рабочего колеса следует произвести частичную разборку в следующей последовательности:

- 1) Установить электронасос на опорную подставку, с упором в верхнюю часть электронасоса, не зажимая кабель, вертикально корпусом спиральным вверх.
- 2) Отвернуть метизы рис. 13-105 (электронасосы без опускного устройства) поз. 16. крепления корпуса спирального поз. 3 с корпусом камеры поз. 15, снять корпус спиральный;

Для электронасосов «Иртыш» ПФ1 65/160 – 3/2; ПФс 65/160 – 3/2: отвернуть метизы крепления крышки с опорами рис. 71.

3) Отвернуть метизы рис. 13-105 (электронасосы без опускного устройства) поз. 10 крепления рабочего колеса с валом электродвигателя;

4) Снять рабочее колесо рис. 13-105 (электронасосы без опускного устройства) поз. 2;

5) Установить шпонку на вал, установить кондиционное рабочее колесо и произвести сборку в обратной последовательности.

Замена износившихся нижнего и верхнего торцовых уплотнений (манжеты).

Рекомендуется замену торцовых уплотнений производить на заводе-изготовителе или в сервисном центре с проведением полного объёма работ по испытаниям изделия на герметичность.

Для замены износившихся нижнего и верхнего торцовых уплотнений (манжеты) следует произвести частичную разборку в следующей последовательности:

Для нижнего торцового уплотнения

1) Установить электронасос горизонтально на твёрдую поверхность, либо горизонтально на весу так, чтобы одна из пробок корпуса камеры была в нижнем положении, отвернуть пробку поз. 8 рис. 13-105 (электронасос без опускного устройства), слить масло;

2) Установить электронасос на опорную подставку с упором в верхнюю опору подшипника, вертикально, корпусом спиральным вверх;

3) Отвернуть метизы рис. 13-105 (электронасос без опускного устройства) поз. 16 крепления корпуса спирального поз. 3 к корпусу камеры поз. 15;

4) Снять корпус спиральный поз.3;

5) Отвернуть метизы поз. 10 крепления рабочего колеса;

6) Снять рабочее колесо поз. 2, при необходимости использовать съёмник;

7) Извлечь шпонку из шпоночного паза;

8) Демонтировать подвижную часть нижнего торцового уплотнения поз. 5, при необходимости использовать съёмник;



При наличии в конструкции крышки камеры поз. 20:

- Повторить операции 1-8;
- Отвернуть метизы поз. 19 крепления крышки камеры поз. 20 к корпусу камеры поз. 15;
- Снять крышку камеры поз. 19 совместно с неподвижной частью торцового уплотнения, при необходимости использовать съёмник или отжимные болты.

9) Отвернуть метизы поз. 9 крепления корпуса камеры поз. 15 и стакана подшипника поз. 17 к корпусу электродвигателя поз. 18;

10) Снять корпус камеры совместно с неподвижной частью торцового уплотнения, при необходимости использовать съёмник или отжимные болты;



Для верхнего торцового уплотнения (манжеты)

При наличии в конструкции манжеты - заменить.

11) Снять съёмником стопорное кольцо перед верхним торцовым уплотнением поз.4, демонтировать подвижную часть верхнего торцового уплотнения, при необходимости использовать съёмник;



При наличии в конструкции крышки подшипника:

- Повторить операции 1-11;
- Отвернуть метизы крепления крышки подшипника к стакану подшипника поз.17;
- Снять совместно с неподвижной частью верхнего торцового уплотнения, при необходимости использовать съёмник.

12) Демонтировать подвижную часть верхнего торцового уплотнения поз. 4, при необходимости использовать съёмник;

13) Для осмотра полости корпуса электродвигателя на присутствие в нём влаги приподнять ротор со стаканом подшипника, обращая внимание на провода датчика влажности поз. 13, не допуская их обрыва, отсоединить провода, вынуть ротор со стаканом подшипника;

14) При наличии влаги в корпусе электродвигателя и на внутренней стороне стакана подшипника - протереть ветошью и высушить до полного удаления влаги;

15) При сборке тщательно очистить посадочные места под неподвижные узлы торцового уплотнения и вал от твердого налета перекачиваемой среды, очистку производить «до металла», но избегать царапин; при установке допускаются только незначительные осевые усилия, избегайте перекосов.

Установка неподвижного узла торцового уплотнения:

- 1) Смочить посадочное место и Г – образную манжету неподвижной части торцового уплотнения мыльной водой;
- 2) При установке узла в посадочное место необходимо пользоваться оправкой с мягкой накладкой для обеспечения равномерности усилия и исключения возможности повреждения поверхности пары трения. Перекос неподвижной части торцового уплотнения и местное выдавливание Г-образной манжеты не допускаются;
- 3) Поверхность трения не смазывать, очистить её от грязи, а непосредственно перед установкой протереть безворсовой тканью, слегка смоченной спиртом.

Установка подвижного узла торцового уплотнения:

- 1) Нанести масло трансформаторное на уплотнительную поверхность подвижной части торцового уплотнения. Наличие посторонних частиц в масле и на уплотнительной поверхности подвижной части торцового уплотнения после нанесения масла не допускается. Аккуратно, не повреждая сальфона, через оправку установить подвижное торцовое уплотнение на вал, предварительно смазав сальфон маслом трансформаторным;
- 2) Дальнейшую сборку производить в порядке, обратном разборке;
- 3) Проверить правильность сборки для этого необходимо повернуть вал собранного электронасоса от руки. Вал должен проворачиваться с некоторым усилием, но без заеданий.

Таблица 5. – Объем заливаемого масла

| Обозначение электронасоса «Иртыш» * | Объем заливаемого масла, мл |
|-------------------------------------|---|
| ПФ2 50/120 – 1,1/2 | ≈250 |
| ПФ2 50/120 – М1,1/2 | |
| ПФс 50/125 – 1,1/2 | |
| ПФс 50/125 – М1,1/2 | |
| ПФ2 50/125 – 1,1/2 | |
| ПФ2 50/125 – М1,1/2 | |
| ПФ2 50/140 – 3/2 | До излива из горизонтально расположенного резьбового отверстия корпуса камеры, при вертикальном положении электронасоса ≈400 |
| ПФ2 50/150 – 3/2 | |
| ПФ2 50/200 – 5,5/2 | ≈2000 |
| ПФ2 50/200 – 7,5/2 | |
| ПФ2 50/200 – 11/2 | |
| ПФ2 50/200 – 15/2 | До излива из горизонтально расположенного резьбового отверстия корпуса камеры, при вертикальном положении электронасоса ≈1500 |
| ПФ2 50/200 – 18,5/2 | |
| ПФ2 50/200 - 22/2 | |
| ПФ2 65/135 – 3/2 | До излива из горизонтально расположенного резьбового отверстия корпуса камеры, при вертикальном положении электронасоса ≈360 |

Продолжение таблицы 5

| | |
|---------------------|--|
| ПФ2 65/135 – 4/2 | До излива из горизонтально расположенного резьбового отверстия корпуса камеры, при вертикальном положении электронасоса ≈ 900 |
| ПФ2 65/145 – 4/2 | |
| ПФ2 65/150 – 5,5/2 | До излива из горизонтально расположенного резьбового отверстия корпуса камеры, при вертикальном положении электронасоса ≈ 1200 |
| ПФ2 65/155 – 3/2 | До излива из горизонтально расположенного резьбового отверстия корпуса камеры, при вертикальном положении электронасоса ≈ 360 |
| ПФ2 65/155 – 4/2 | До излива из горизонтально расположенного резьбового отверстия корпуса камеры, при вертикальном положении электронасоса ≈ 1200 |
| ПФ2 65/155 – 5,5/2 | |
| ПФ1 65/160 – 3/2 | ≈ 300 |
| ПФс 65/160 – 3/2 | |
| ПФ2 65/165 – 3/2 | До излива из горизонтально расположенного резьбового отверстия корпуса камеры, при вертикальном положении электронасоса ≈ 1200 |
| ПФ2 65/165 – 4/2 | |
| ПФ2 65/165 – 5,5/2 | |
| ПФ2 65/165 – 7,5/2 | ≈ 1100 |
| ПФ2 65/180 – 4/2 | ≈ 1200 |
| ПФ2 65/180 – 5,5/2 | ≈ 1400 |
| ПФ2 65/180 – 7,5/2 | ≈ 1400 |
| ПФ2 65/250 – 5,5/4 | ≈ 1400 |
| ПФ2 65/250 – 7,5/4 | |
| ПФ2 65/250 – 22/ 2 | До излива из горизонтально расположенного резьбового отверстия корпуса камеры, при вертикальном положении электронасоса ≈ 2200 |
| ПФ2 65/250 – 30/ 2 | |
| ПФ2 65/250 – 37/ 2 | До излива из горизонтально расположенного резьбового отверстия корпуса камеры, при вертикальном положении электронасоса ≈ 3000 |
| ПФ2 65/250 – 45/ 2 | |
| ПФ2 65/200 – 15/2 | До излива из горизонтально расположенного резьбового отверстия корпуса камеры, при вертикальном положении электронасоса ≈ 1700 |
| ПФ2 65/200 – 18,5/2 | |
| ПФ2 65/200 – 22/ 2 | |
| ПФ2 65/200 – 30/ 2 | |
| ПФ2 65/200 – 37/ 2 | |
| ПФ2 80/140-5,5/2 | До излива из горизонтально расположенного резьбового отверстия корпуса камеры, при вертикальном положении электронасоса ≈ 1200 |
| ПФ2 80/315 – 7,5/4 | ≈ 2200 |
| ПФ2 80/315 – 11/ 4 | |
| ПФ2 80/315 – 15/ 4 | До излива из горизонтально расположенного резьбового отверстия корпуса камеры, при вертикальном положении электронасоса ≈ 5000 |
| ПФ2 80/315 – 18,5/4 | |
| ПФ1 100/240 – 5,5/4 | ≈ 1300 |
| ПФ1 100/240 – 7,5/4 | |
| ПФ2 100/150 – 4/2 | ≈ 1100 |
| ПФ2 100/150 – 5,5/2 | |
| ПФ2 100/150 – 7,5/2 | |

Продолжение таблицы 5

| | |
|----------------------|---|
| ПФ2 100/200 – 5,5/4 | ≈1300 |
| ПФ2 100/280 – 11/4 | ≈2000 |
| ПФ2 100/260 – 11/4 | ≈2000 |
| ПФ2 100/310 – 7,5/4 | ≈2300 |
| ПФ2 100/310 – 11/4 | |
| ПФ2 100/310 – 15/4 | До излива из горизонтально расположенного резьбового отверстия корпуса камеры, при вертикальном положении электронасоса ≈5500 |
| ПФ2 125/315 – 7,5/ 6 | До излива из горизонтально расположенного резьбового отверстия корпуса камеры, при вертикальном положении электронасоса ≈4900 |
| ПФ2 125/315 – 11/ 6 | |
| ПФ2 125/315 – 15/ 4 | |
| ПФ2 125/315 – 18,5/4 | |
| ПФ2 125/315 – 22/ 4 | |
| ПФс 125/315 – 22/ 4 | |
| ПФ2 125/315 – 30/ 4 | До излива из горизонтально расположенного резьбового отверстия корпуса камеры, при вертикальном положении электронасоса ≈5600 |
| ПФ2 125/315 – 37/ 4 | |
| ПФ2 125/400 – 11/ 6 | До излива из горизонтально расположенного резьбового отверстия корпуса камеры, при вертикальном положении электронасоса ≈7900 |
| ПФ2 125/400 – 15/ 6 | |
| ПФ2 125/400 – 18,5/6 | |
| ПФ2 125/400 – 22/ 6 | До излива из горизонтально расположенного резьбового отверстия корпуса камеры, при вертикальном положении электронасоса ≈7800 |
| ПФ2 125/400 – 30/ 4 | |
| ПФ2 125/400 – 37/ 4 | |
| ПФ2 125/400 – 45/ 4 | |
| ПФ2 125/400 – 55/ 4 | |
| ПФ2 150/205 – 5,5/ 4 | |
| ПФ2 150/205 – 7,5/ 4 | |
| ПФ2 150/215 – 7,5/ 4 | ≈1400 |
| ПФ2 150/255 – 7,5/ 4 | ≈2700 |
| ПФ2 150/255 – 11/ 4 | |
| ПФс 150/315 – 15/6 | До излива из горизонтально расположенного резьбового отверстия корпуса камеры, при вертикальном положении электронасоса ≈5000 |
| ПФ2 150/315 – 11/ 6 | |
| ПФ2 150/315 – 15/ 6 | |
| ПФ2 150/315 – 18,5/6 | До излива из горизонтально расположенного резьбового отверстия корпуса камеры, при вертикальном положении электронасоса ≈5500 |
| ПФ2 150/315 – 22/ 6 | |
| ПФ2 150/315 – 30/ 4 | |
| ПФ2 150/315 – 37/ 4 | |
| ПФ2 150/315 – 45/ 4 | |
| ПФ2 150/315 – 55/ 4 | |
| ПФс 150/315 – 55/ 4 | |
| ПФ3 150/400 – 15/6 | |
| ПФ3 150/400 – 18,5/6 | |
| ПФ3 150/400 – 22/ 6 | До излива из горизонтально расположенного резьбового отверстия корпуса камеры, при вертикальном положении электронасоса ≈8500 |
| ПФ3 150/400 – 30/ 6 | |

Продолжение таблицы 5

| | |
|----------------------|---|
| ПФ2 150/470 – 22/6 | До излива из горизонтально расположенного резьбового отверстия корпуса камеры, при вертикальном положении электронасоса ≈6000 |
| ПФ2 150/470 – 30/6 | |
| ПФ2 200/220 – 7,5/4 | ≈2300 |
| ПФ2 200/220 – 11/4 | |
| ПФ2 200/265 – 15/4 | До излива из горизонтально расположенного резьбового отверстия корпуса камеры, при вертикальном положении электронасоса ≈4500 |
| ПФ2 200/265 – 18,5/4 | |
| ПФ2 200/360 – 18,5/6 | До излива из горизонтально расположенного резьбового отверстия корпуса камеры, при вертикальном положении электронасоса ≈6000 |
| ПФ2 200/360 – 22/6 | |
| ПФ2 200/450 – 37/6 | |
| ПФ2 250/400 – 22/6 | До излива из горизонтально расположенного резьбового отверстия корпуса камеры, при вертикальном положении электронасоса ≈5500 |
| ПФ2 250/400 – 30/6 | |

* Обозначение электронасоса «Иртыш» приведено без указания фактического диаметра рабочего колеса.

- Обозначение в (...) – основные исполнения насосов, согласно обозначения, пункт 1.1.



ВНИМАНИЕ! Периодичность проверки уровня масла в корпусе камеры – один раз в месяц.

Таблица 6 - Перечень критических отказов в связи с ошибочными действиями персонала

| Перечень критических отказов | Возможные ошибочные действия персонала, приведшие к аварии | Действия персонала в случае аварии |
|---|--|--|
| Останов насоса по причине попадания воды в корпус электродвигателя; | 1) Механическое воздействие на корпус электронасоса (удар, падение); 2) Чрезмерное усилие затяжки болтов, повлекшее разрушение корпусных деталей; 3) Использование электронасоса при отключенных цепях управления. | Выполнить останов электронасоса - отправить в ремонт |
| Останов насоса по причине попадания воды в корпус масляной камеры; | Несоблюдение рекомендаций по монтажу насоса (раздел 2. п.2.1.2), а также работа «на сухую» (как следствие – выход из строя торцового уплотнения). | Выполнить останов электронасоса - отправить в ремонт |
| Перегрев двигателя электронасоса | Отсутствие контроля за уровнем откачиваемой среды. | Выполнить останов электронасоса - отправить в ремонт |

| | | |
|------------------------------------|--|--|
| Облом конца вала с рабочим колесом | 1) Неправильное направление вращения вала (неправильное подключение электронасоса в сеть - перепутаны фазы); 2) Работа электронасоса за пределами рабочей части характеристики. | Выполнить останов электронасоса - отправить в ремонт |
|------------------------------------|--|--|

5. ТРАНСПОРТИРОВАНИЕ И ХРАНЕНИЕ

Электронасос транспортируется любым видом транспорта с соблюдением необходимых мер безопасности и правил перевозок грузов для каждого вида транспорта.

Электронасос при транспортировании рекомендуется устанавливать так, чтобы ось насоса по длине вала была перпендикулярна направлению движения транспорта.

Электронасос следует перемещать только за предназначенные для строповки элементы (рым – болты, ручку, цапфы грузовые, проушины). При транспортировании электронасоса в упаковке из гофрокартона использовать приложенную стропу.

Условия транспортирования электронасосов в части воздействия климатических факторов – 4Ж2 ГОСТ 15150-69 [3], в части воздействия механических факторов – с ГОСТ 23216-78' [16].

Электронасос при транспортировании рекомендуется устанавливать так, чтобы ось электронасоса по длине вала была перпендикулярна направлению движения транспорта.

Длительность транспортирования электронасоса при низких температурах (-30°C÷-40°C) - не более 30 суток, ниже -40°C – не более 10 суток. Перед вводом в эксплуатацию обязательно выдержать в теплом помещении (условия хранения 1Л по ГОСТ 15150-69 [3]), для установления положительной температуры всех узлов электронасоса.

ВНИМАНИЕ! Размотка кабеля электронасоса без выдержки в теплом помещении запрещена!



ВНИМАНИЕ! Упаковка концов кабеля является транспортировочной и не обеспечивает полную герметичность от влаги.

Электронасос должен храниться при отсутствии воздействия кислот, щелочей, бензина, растворителей и т. д.

3. ГОСТ 15150-69. Машины, приборы и другие технические изделия. Исполнения для различных климатических районов. Категории, условия эксплуатации, хранения и транспортирования в части воздействия климатических факторов внешней среды. М.: Стандартинформ, 2010. 71 с.

16. ГОСТ 23216-78. Изделия электротехнические. Хранение, транспортирование, временная противокоррозионная защита, упаковка. Общие требования и методы испытаний. М.: Стандартинформ, 2008, 45с.



ВНИМАНИЕ! Предохранять кабели электронасоса от повреждений! Запрещаются тянущие усилия на кабель во избежание появления скрытых дефектов в самом кабеле и в местах их соединения с электронасосом.

Концы кабеля должны быть всегда сухими и защищены от попадания влаги (ГОСТ 18690-2012 [17]).

Условия хранения электронасоса (в том числе в упаковке из гофрокартона) – 4Ж2 ГОСТ 15150-69 [3]. В зимний период температура хранения должна быть не ниже - 30°С.



ВНИМАНИЕ! В условиях хранения рабочее колесо электронасоса следует прокручивать от руки один раз в месяц для предотвращения «слипания» пар трения СТУ. Прокручивание рабочего колеса с отметкой в Таблицах Паспорта является обязательным.

В условиях хранения необходимо ежемесячно при прокрутке рабочего колеса проверять состояние консервации для обеспечения срока сохраняемости до ввода в эксплуатацию по ГОСТ 23216-78' [16].

Для постановки электронасоса на хранение после эксплуатации необходимо провести работы по сливу охлаждающей жидкости из рубашки охлаждения с полной просушкой внутренней полости рубашки (при наличии в конструкции рубашки охлаждения).

Срок сохраняемости электронасоса до ввода в эксплуатацию в законсервированном и упакованном состоянии -1 год. В условиях хранения электронасосов 1Л ГОСТ 15150-69' [3] срок сохраняемости электронасоса до ввода в эксплуатацию в законсервированном и упакованном состоянии – 3 года.

По истечении срока сохраняемости перед вводом в эксплуатацию необходимо произвести обслуживание электронасоса в части замены всех резинотехнических изделий, торцовых уплотнений, масла.

Перед постановкой на промежуточное хранение в процессе эксплуатации электронасосы очистить от загрязнений, слить воду. Законсервировать и упаковать электронасос согласно ГОСТ 23216-78 [16].

3. ГОСТ 15150-69. Машины, приборы и другие технические изделия. Исполнения для различных климатических районов. Категории, условия эксплуатации, хранения и транспортирования в части воздействия климатических факторов внешней среды. М.: Стандартинформ, 2010. 71 с.

16. ГОСТ 23216-78. Изделия электротехнические. Хранение, транспортирование, временная противокоррозионная защита, упаковка. Общие требования и методы испытаний. М.: Стандартинформ, 2008, 45с.

17. ГОСТ 18690-2012. Кабели, провода, шнуры и кабельная арматура. Маркировка, упаковка, транспортирование и хранение. М.: Стандартинформ, 2014, 19 с.

3. ГОСТ 15150-69. Машины, приборы и другие технические изделия. Исполнения для различных климатических районов. Категории, условия эксплуатации, хранения и транспортирования в части воздействия климатических факторов внешней среды. М.: Стандартинформ, 2010. 71 с.

16. ГОСТ 23216-78. Изделия электротехнические. Хранение, транспортирование, временная противокоррозионная защита, упаковка. Общие требования и методы испытаний. М.: Стандартинформ, 2008, 45с.

Если требуемые условия транспортирования и хранения и сроки сохраняемости отличаются от указанных выше, то электронасосы поставляют для условий и сроков, устанавливаемых в договорах на поставки.

6. УТИЛИЗАЦИЯ

Конструкция электронасоса «Иртыш» разработана таким образом, что обеспечивается высокая степень ремонтпригодности. Практически в любом случае электронасос можно восстановить на заводе-изготовителе или в авторизованном сервисном центре до состояния нового электронасоса. Критерием предельного состояния будет являться экономическая нецелесообразность восстановления работоспособного состояния - когда затраты на ремонт будут составлять значительную часть от стоимости нового электронасоса.

В случае непригодности электронасоса для использования его по назначению производится его утилизация. Решение об утилизации принимает эксплуатирующая организация с учетом рекомендаций завода-изготовителя на основании акта о дефектации электронасоса. Все изношенные узлы и детали сдаются в пункты приема вторсырья.

Адрес завода-изготовителя:

644013 г. Омск. ул. Завертяева, 36
 ОДО «Предприятие «Взлёт»
 Тел.: (3812) 601-114; 601-970; 601-157
 8-800-101-37-02
 Факс: (3812) 601-970; 602-030
 E-mail: vzlet@vzlet-omsk.ru
kb@vzlet-omsk.ru
 Сайт: <http://www.vzlet-omsk.ru>

Адреса сервисных служб:

630039, г. Новосибирск
 ул. Панфиловцев, 68
 «Сибирская насосная компания»
 Тел.: (3832) 67-03-36, 67-55-66

344113, г. Ростов-на-Дону
 ул. Орбитальная, 46
 ООО «ЮгПромСнаб»
 Тел.: 8 (800) 222-68-78 Бесплатно по РФ

603004, г. Н. Новгород
 ул. Фучика, ба, оф. 23
 ООО «ПТФ Энерго»
 Тел.: (8312) 57-75-06

650070, г. Кемерово
 ул. Тухачевского, 50/5, оф. 10
 ООО "Взлёт-ГидроТех"
 E-mail: vzlet-gidro@mail.ru
 Тел. 8-983-224-23-18, 8-923-502-62-00

660060, г. Красноярск
 ул. Перенсона 59/1
 ООО «ИК «Водоканалналадка»
 E-mail: vnalfdka@bk.ru
 Тел. 8(391)206-85-33, 8(391)206-85-35
 8(913)030-32-80, 8(391)280-32-80

Адрес офиса: 644043, г. Омск
 ул. Волочаевская, д. 15, корп. 1, кв. 4
 Адрес производства: 644013, г. Омск
 Завертяева 36
 ИП Корсуков Владимир Викторович
 Тел.: 8-950-956-97-48
 E-mail: m5@vvkorsukov.ru
 Сайт: <http://www.vvkorsukov.ru>

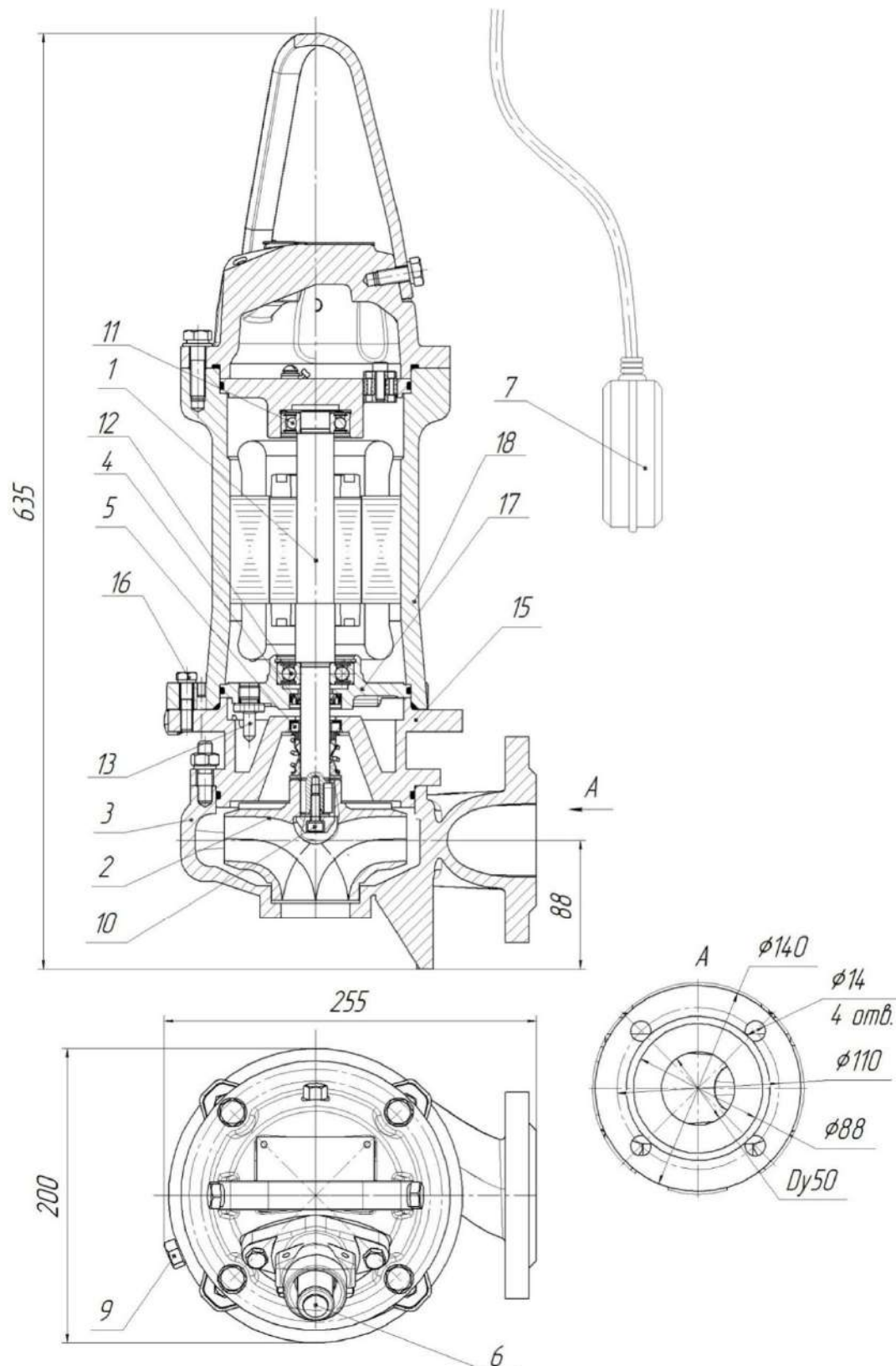


Рис.13 Общий вид, габаритные и присоединительные размеры электронасоса
“Иртыш” ПФ2 50/120-1,1/2, ПФ2 50/120-М1,1/2.

1.Электродвигатель; 2. Колесо рабочее; 3. Корпус спиральный; 4. Манжета; 5. Торцовое уплотнение; 6.Встроенный кабель (-ли); 7. Поплавковый выключатель; 9. Пробка масляной камеры; 10. Метизы крепления колеса рабочего; 11. Подшипник; 12. Подшипник; 13. Датчик влажности; 15. Корпус камеры;16. Метизы крепления корпуса камеры к корпусу электродвигателя;17. Стакан подшипника; 18. Корпус электродвигателя.

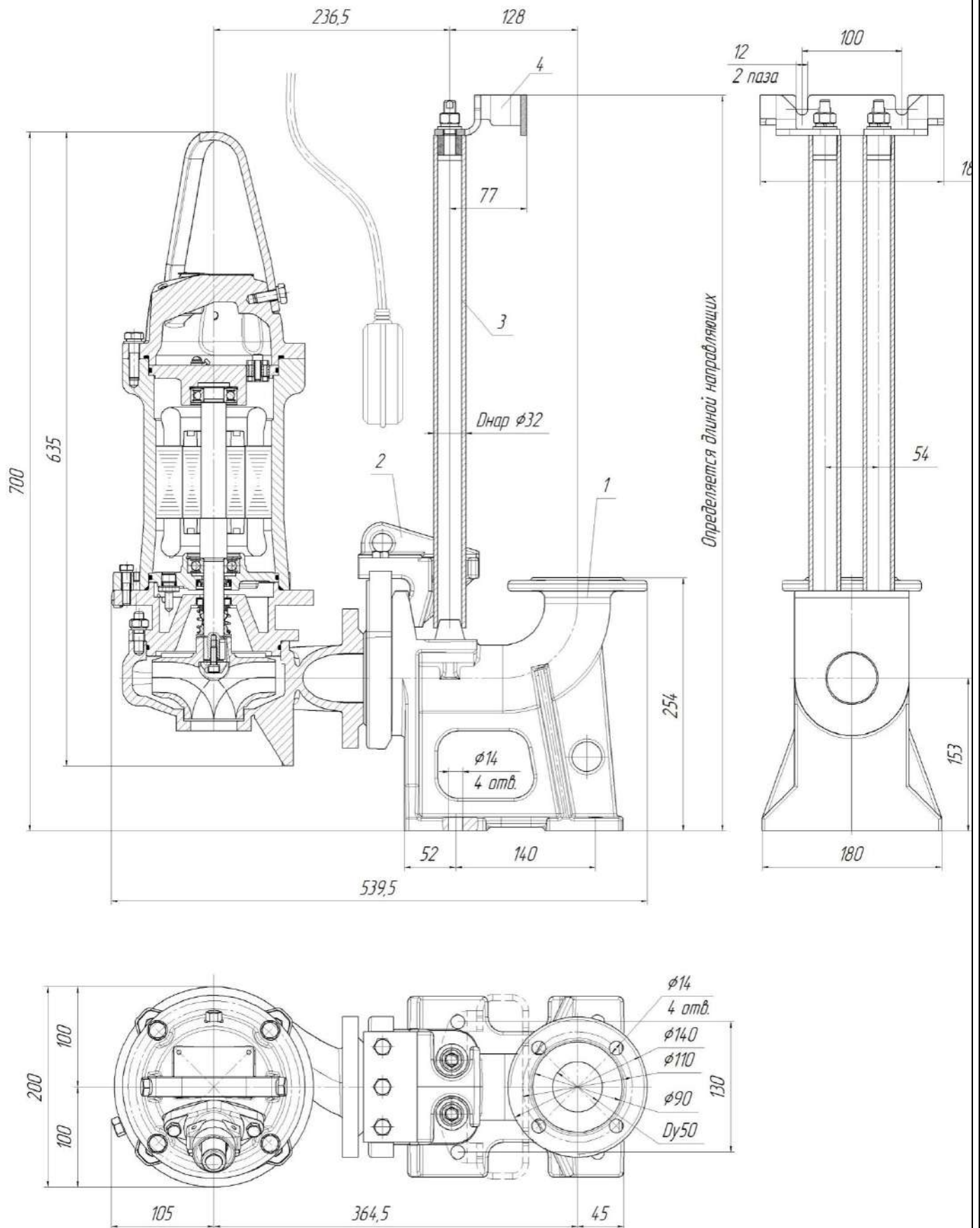


Рис.14 Общий вид и габаритные размеры электронасоса
 “Иртыш” ПФ2 50/120 – 1,1/2-106, ПФ2 50/120 – М1,1/2-106 с опускным устройством.
 1. Патрубок погружной; 2. Электронасос с захватом; 3. Направляющие;
 4. Кронштейн.

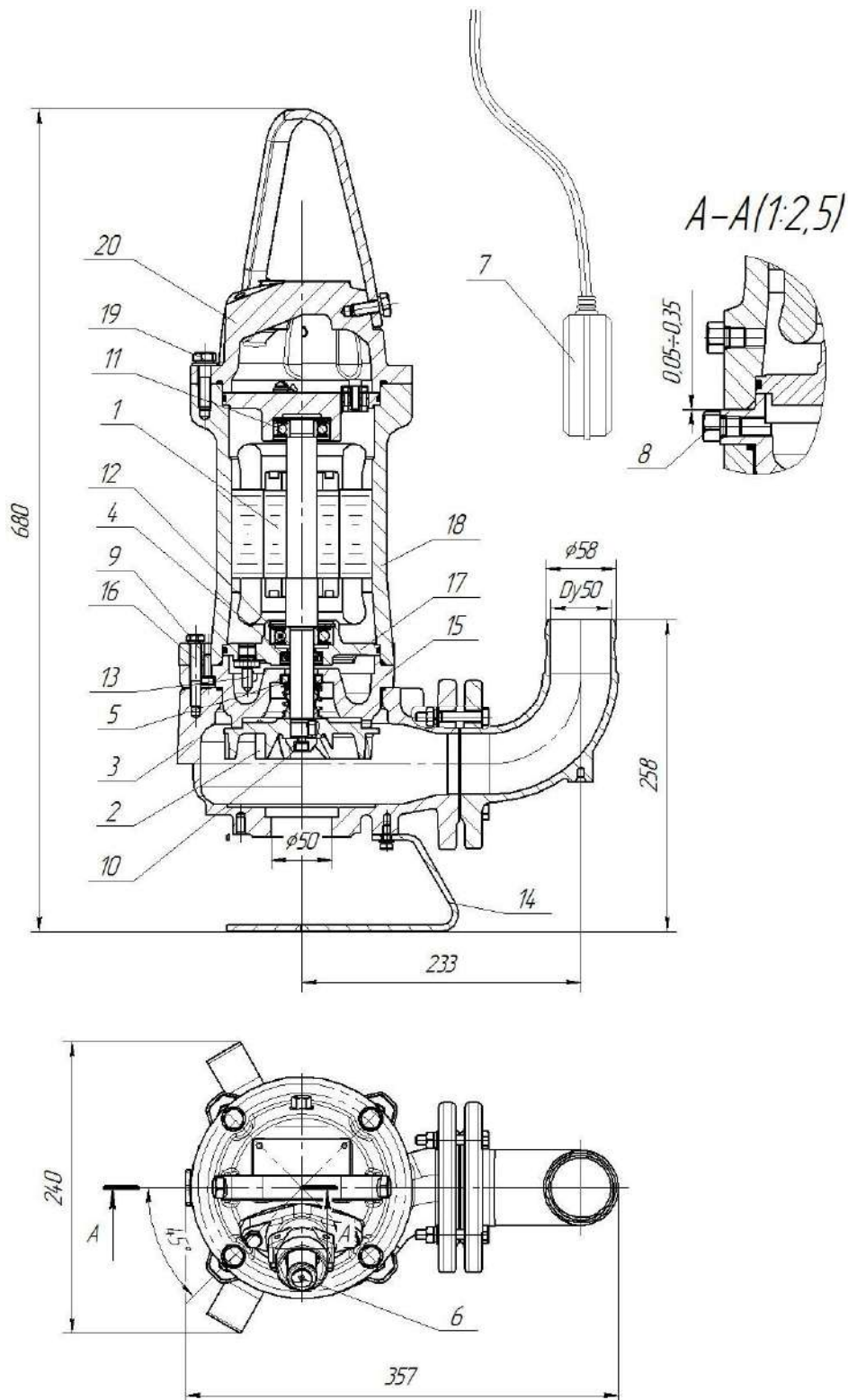


Рис.15 Общий вид, габаритные и присоединительные размеры электронасоса “Иртыш”

ПФс 50/125 – 1,1/2, ПФ2 50/125 – 1,1/2, ПФс 50/125 – М1,1/2, ПФ2 50/125 – М1,1/2.

1.Электродвигатель;2. Колесо рабочее;3. Корпус спиральный;4. Манжета;5. Торцовое уплотнение;6. Встроенный кабель (-ли);7. Поплавковый выключатель;8. Пробка масляной камеры;9. Метизы крепления корпуса камеры и стакана подшипника к корпусу электродвигателя;10. Метизы крепления колеса рабочего;11. Подшипник;12. Подшипник;13. Датчик влажности;14. Подставка;15. Корпус камеры;16. Метизы крепления корпуса камерыкорпуса электродвигателя к корпусу спиральному;17. Стакан подшипника;18. Корпус электродвигателя;19. Метизы крепления крышки верхней к корпусу электродвигателя;20. Крышка верхняя.

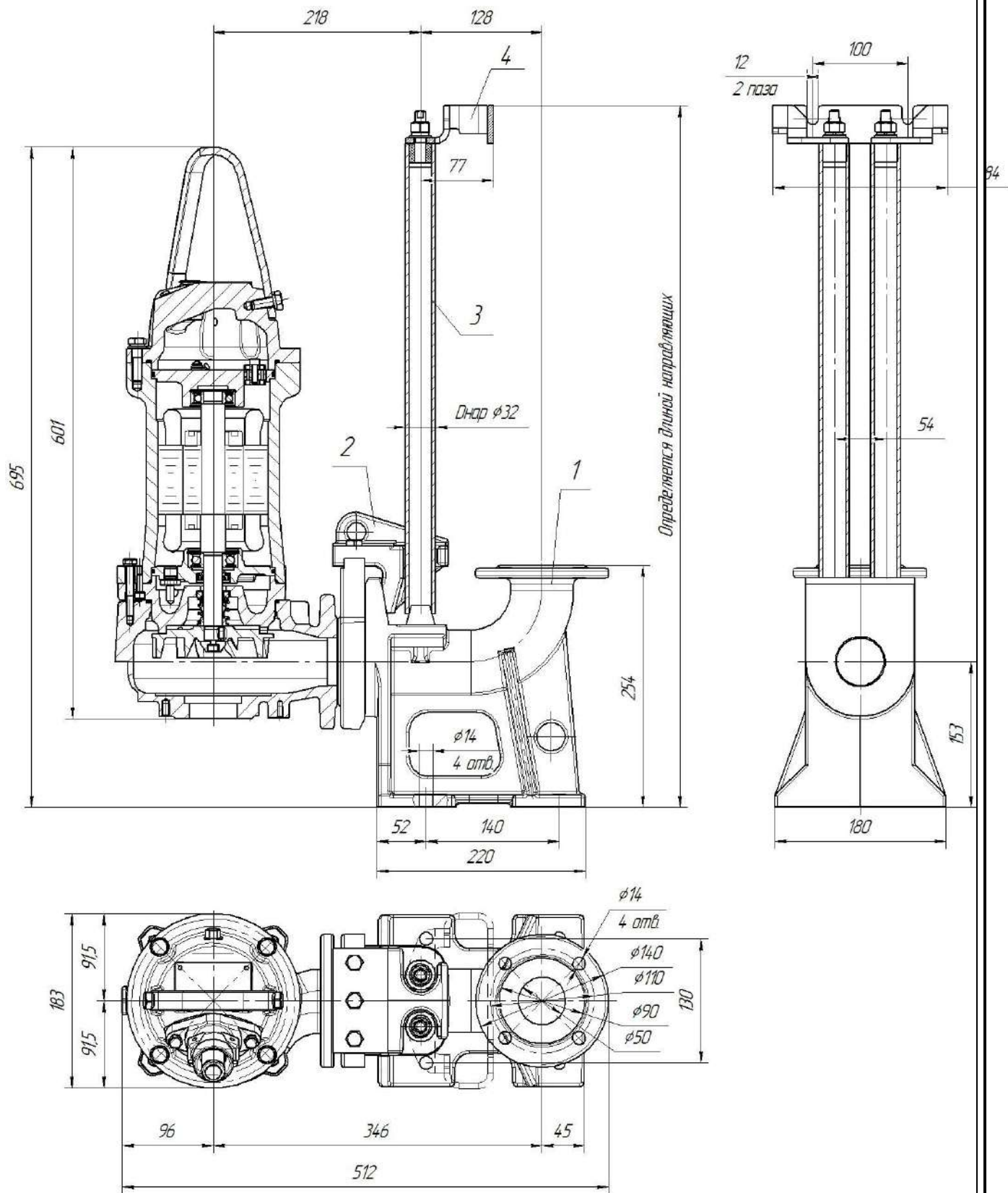


Рис.16 Общий вид и габаритные размеры электронасоса
 “Иртыш” ПФс 50/125 – 1,1/2-106, ПФс 50/125 – М1,1/2-106;
 ПФ2 50/125 – 1,1/2-106; ПФ250/125 – М1,1/2-106 с опускным устройством.
 1. Патрубок погружной; 2. Электронасос с захватом; 3. Направляющие; 4. Кронштейн.

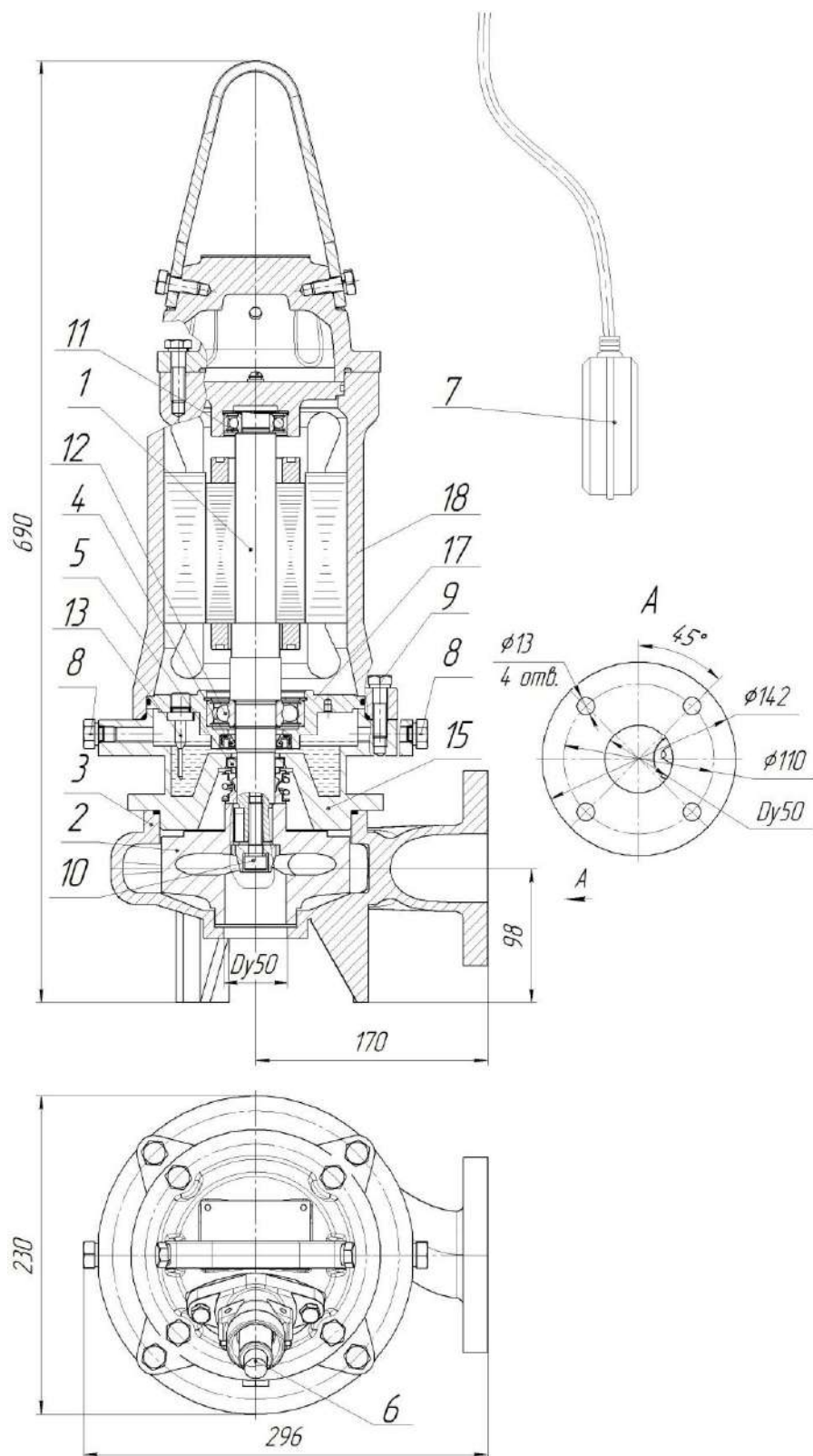


Рис.17 Общий вид, габаритные и присоединительные размеры электронасоса “Иртыш” ПФ2 50/140 – 3/2.

- 1.Электродвигатель; 2. Колесо рабочее; 3. Корпус спиральный; 4. Манжета;
 5. Торцовое уплотнение; 6. Встроенный кабель (-ли); 7. Поплавковый выключатель; 8.
 Пробка масляной камеры; 9. Метизы крепления корпуса камеры к корпусу электродвигателя;
 10. Метизы крепления колеса рабочего; 11. Подшипник; 12. Подшипник; 13. Датчик
 влажности; 15. Корпус камеры; 17. Стакан подшипника; 18. Корпус электродвигателя.

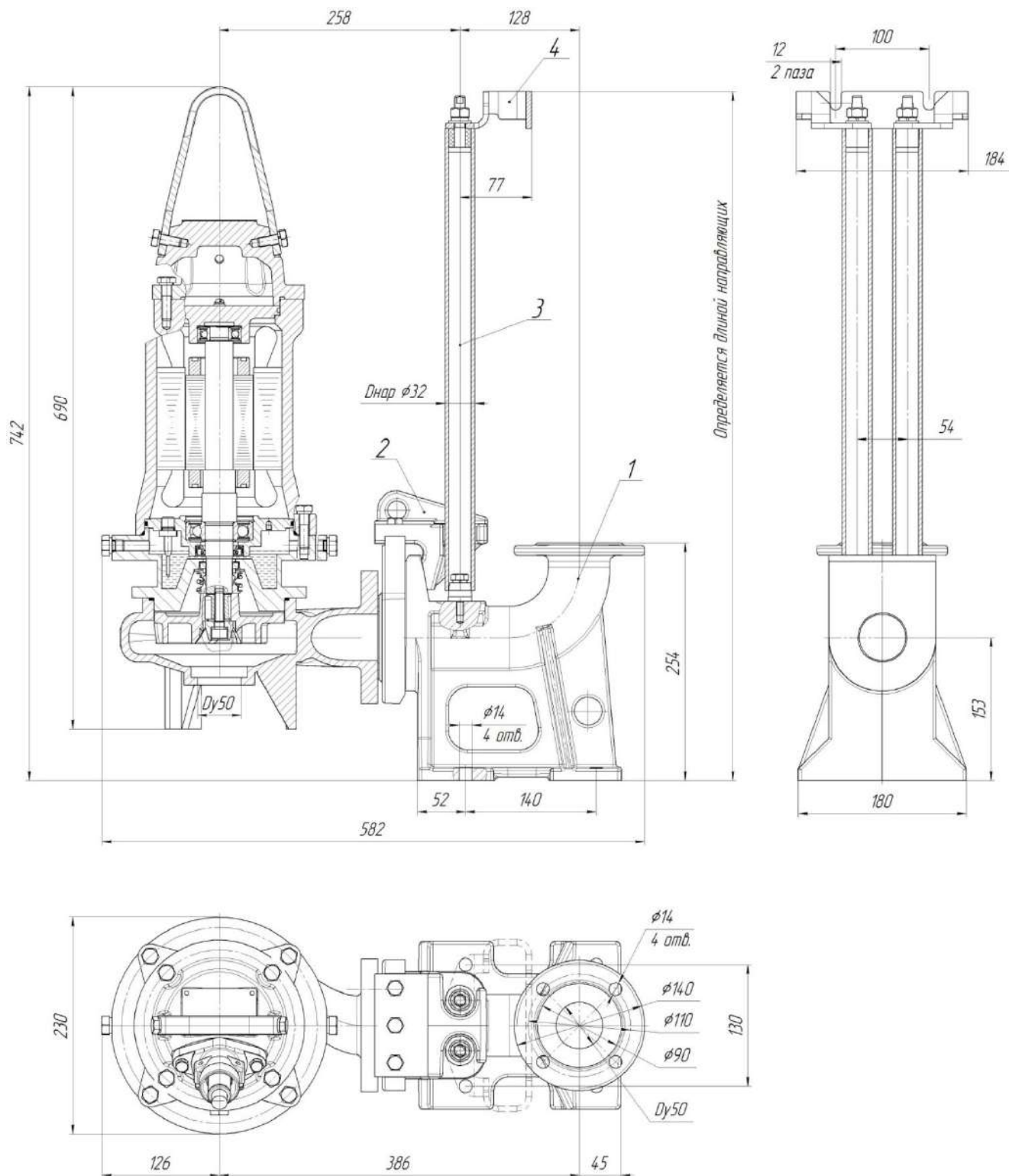


Рис.18 Общий вид и габаритные размеры электронасоса "Иртыш" ПФ2 50/140 – 3/2-106 с опускным устройством.

1. Патрубок погружной; 2. Электронасос с захватом; 3. Направляющие; 4. Кронштейн.

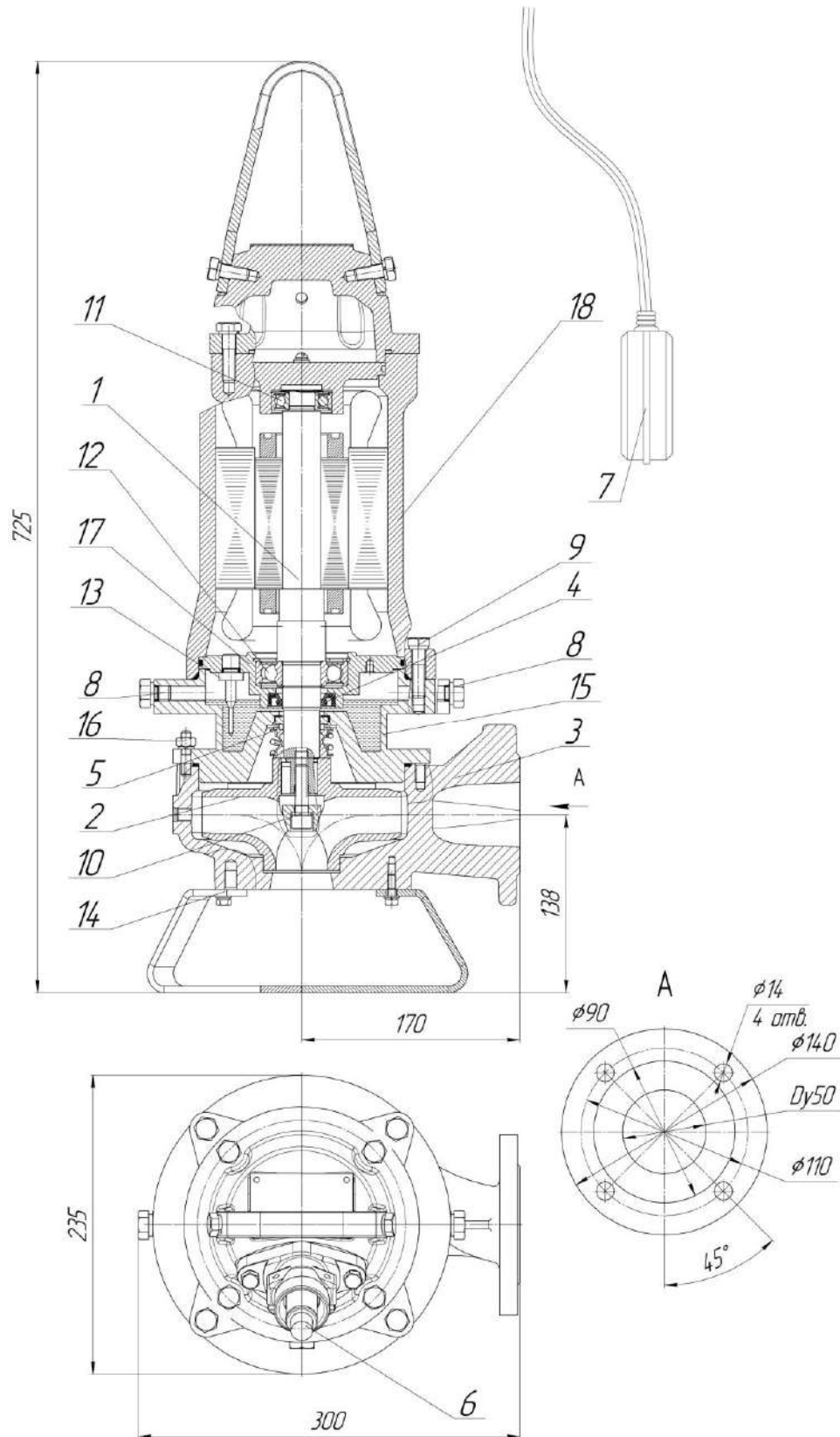


Рис.19 Общий вид, габаритные и присоединительные размеры электронасоса “Иртыш”
ПФ2 50/150 – 3/2.

1. Электродвигатель; 2. Колесо рабочее; 3. Корпус спиральный; 4. Манжета;
5. Торцовое уплотнение; 6. Встроенный кабель (-ли); 7. Поплавковый выключатель; 8. Пробка масляной камеры;
9. Метизы крепления корпуса камеры к корпусу электродвигателя;
10. Метизы крепления колеса рабочего; 11. Подшипник; 12. Подшипник; 13. Датчик влажности;
14. Подставка; 15. Корпус камеры; 16. Метизы крепления корпуса камеры к корпусу спиральному;
17. Стакан подшипника; 18. Корпус электродвигателя.

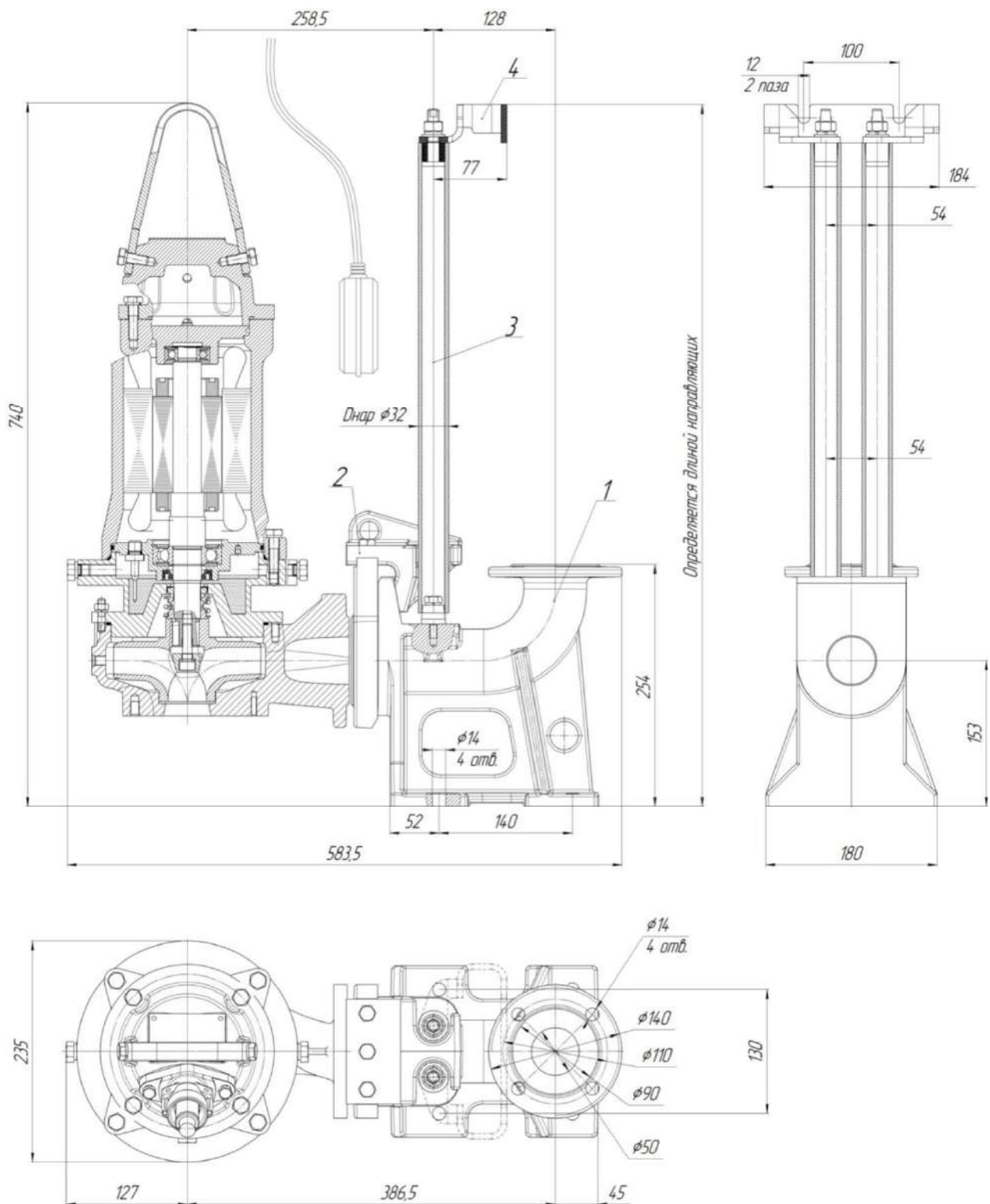


Рис.20 Общий вид и габаритные размеры электронасоса "Иртыш" ПФ2 50/150 – 3/2-106 с опускным устройством.

1. Патрубок погружной; 2. Электронасос с захватом; 3. Направляющие; 4. Кронштейн.

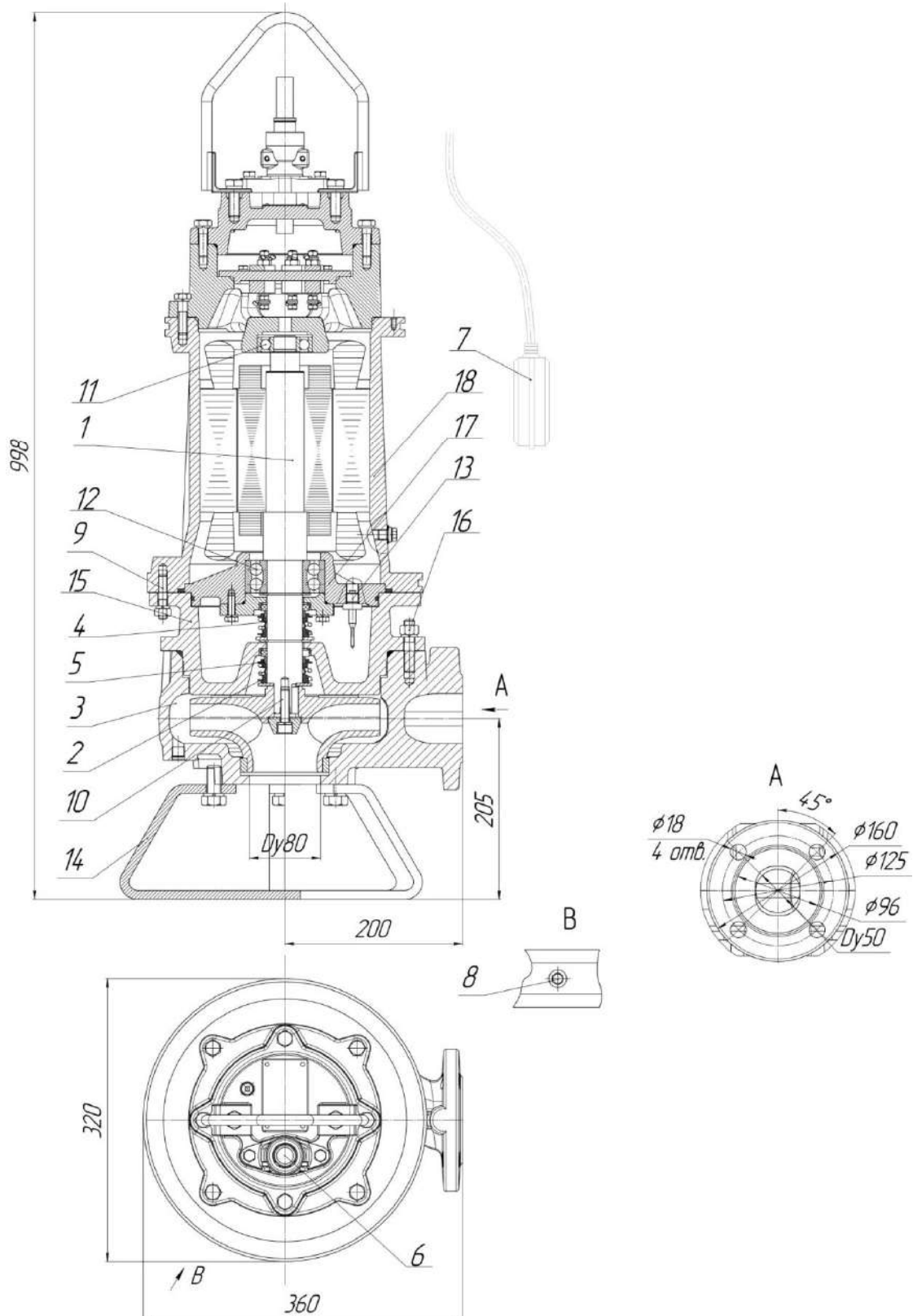


Рис.21 Общий вид, габаритные и присоединительные размеры электронасоса
“Иргыш” ПФ2 50/200 – 7,5/2.

1.Электродвигатель; 2. Колесо рабочее;3. Корпус спиральный; 4. Торцовое уплотнение; 5. Торцовое уплотнение; 6. Встроенный кабель (-ли);7. Поплавковый выключатель; 8. Пробка масляной камеры; 9. Метизы крепления корпуса камеры к корпусу электродвигателя; 10. Метизы крепления колеса рабочего; 11. Подшипник; 12. Подшипник; 13. Датчик влажности;14. Подставка; 15. Корпус камеры;16. Метизы крепления корпуса камеры к корпусу спиральному; 17. Стакан подшипника; 18. Корпус электродвигателя.

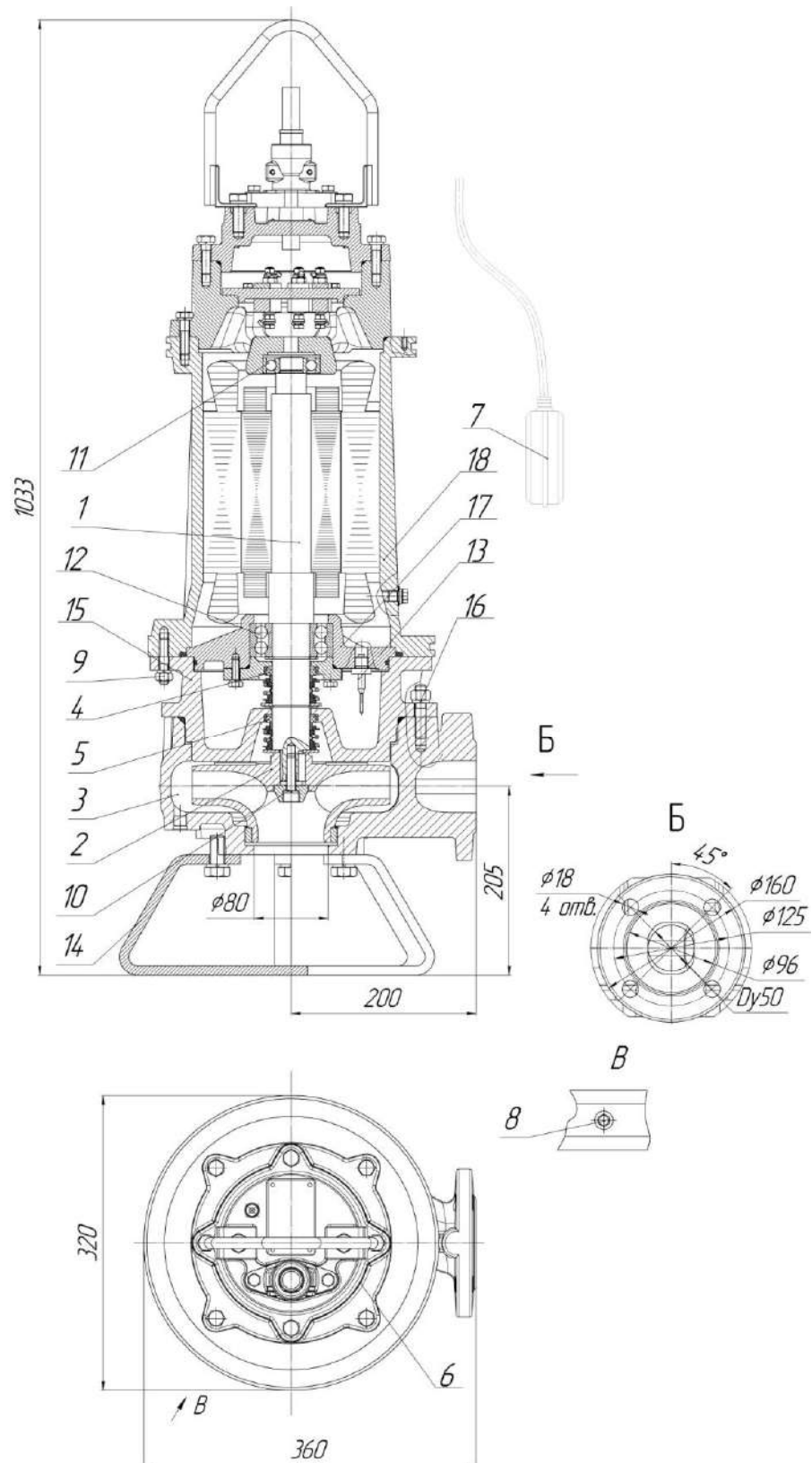


Рис.23 Общий вид, габаритные и присоединительные размеры электронасоса «Иртыш» ПФ2 50/200 –11/2.

1.Электродвигатель; 2. Колесо рабочее;3. Корпус спиральный; 4. Торцовое уплотнение; 5. Торцовое уплотнение; 6. Встроенный кабель (-ли);7. Поплавковый выключатель; 8. Пробка масляной камеры; 9. Метизы крепления корпуса камеры к корпусу электродвигателя; 10. Метизы крепления колеса рабочего; 11. Подшипник; 12. Подшипник; 13. Датчик влажности; 14. Подставка;15. Корпус камеры;16. Метизы крепления корпуса камеры к корпусу спиральному; 17. Стакан подшипника; 18. Корпус электродвигателя.

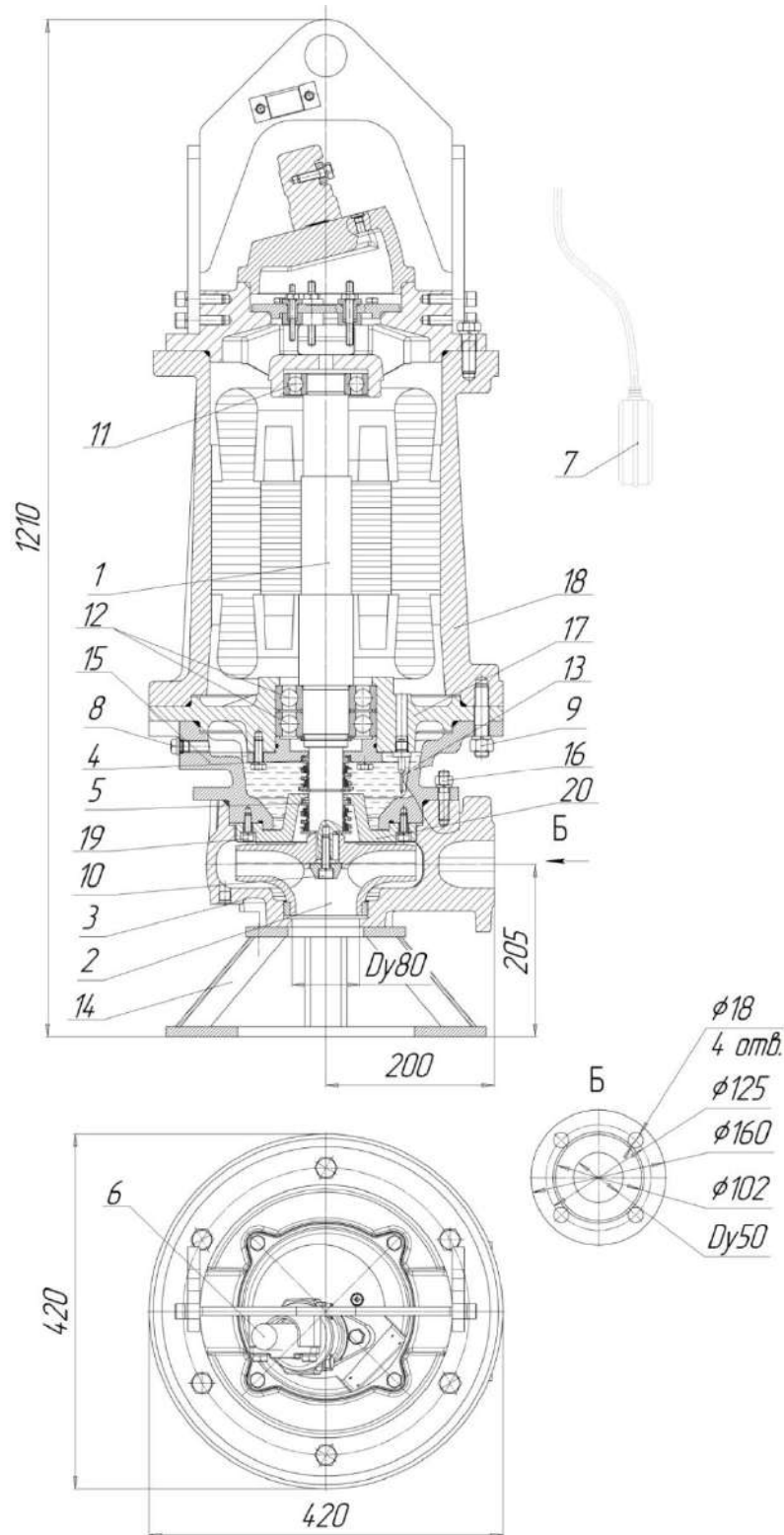


Рис.25 Общий вид, габаритные и присоединительные размеры электронасоса
“Иртыш” ПФ2 50/200 – 15/2 (18,5/2) (22/2).

- 1.Электродвигатель; 2. Колесо рабочее; 3. Корпус спиральный; 4. Торцовое уплотнение;
5. Торцовое уплотнение; 6. Встроенный кабель (-ли);7. Поплавковый выключатель; 8. Пробка
масляной камеры; 9. Метизы крепления корпуса камеры и стакана подшипника к корпусу
электродвигателя; 10. Метизы крепления колеса рабочего; 11. Подшипник; 12. Подшипник;
13. Датчик влажности; 14. Подставка; 15. Корпус камеры;16. Метизы крепления корпуса
камеры к корпусу спиральному;17. Стакан подшипника; 18. Корпус электродвигателя;
19. Метизы крепления крышки камеры к корпусу камеры; 20. Крышка камеры.

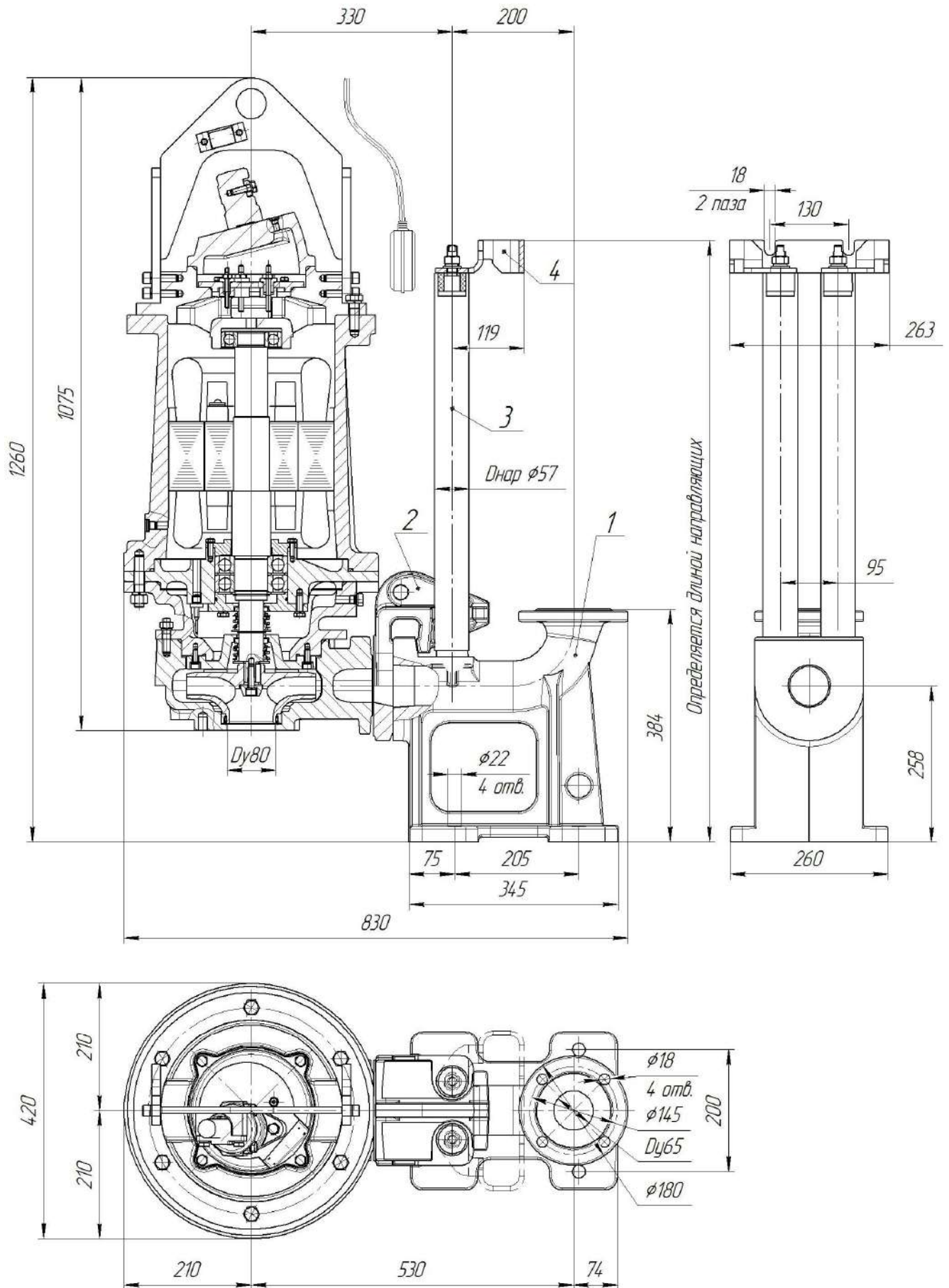


Рис.26 Общий вид и габаритные размеры электронасоса "Иртыш"
 ПФ2 50/200 – 15/2-106, ПФ2 50/200 – 18,5/2 (22/2)-106 с опускаемым устройством.
 1. Патрубок погружной; 2. Электронасос с захватом; 3. Направляющие; 4. Кронштейн.

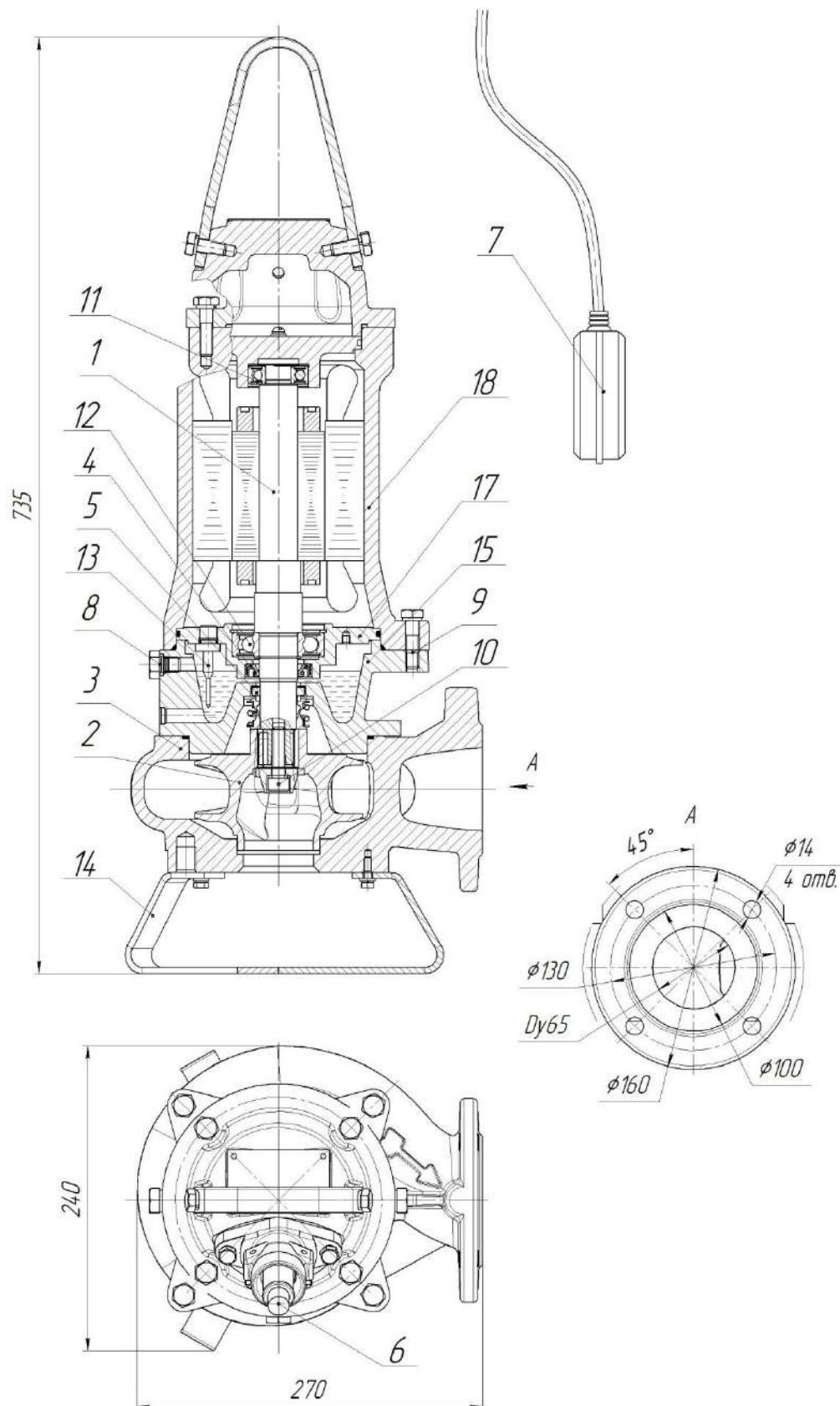


Рис.27 Общий вид, габаритные и присоединительные размеры электронасоса “Иртыш” ПФ2 65/135 –3/2.

1.Электродвигатель; 2. Колесо рабочее; 3. Корпус спиральный; 4. Манжета; 5. Торцовое уплотнение; 6. Встроенный кабель (-ли);7. Поплавковый выключатель; 8. Пробка масляной камеры; 9. Метизы крепления корпуса камеры к корпусу электродвигателя; 10. Метизы крепления колеса рабочего; 11. Подшипник; 12. Подшипник; 13. Датчик влажности; 14. Подставка;15. Корпус камеры;17. Стакан подшипника; 18. Корпус электродвигателя.

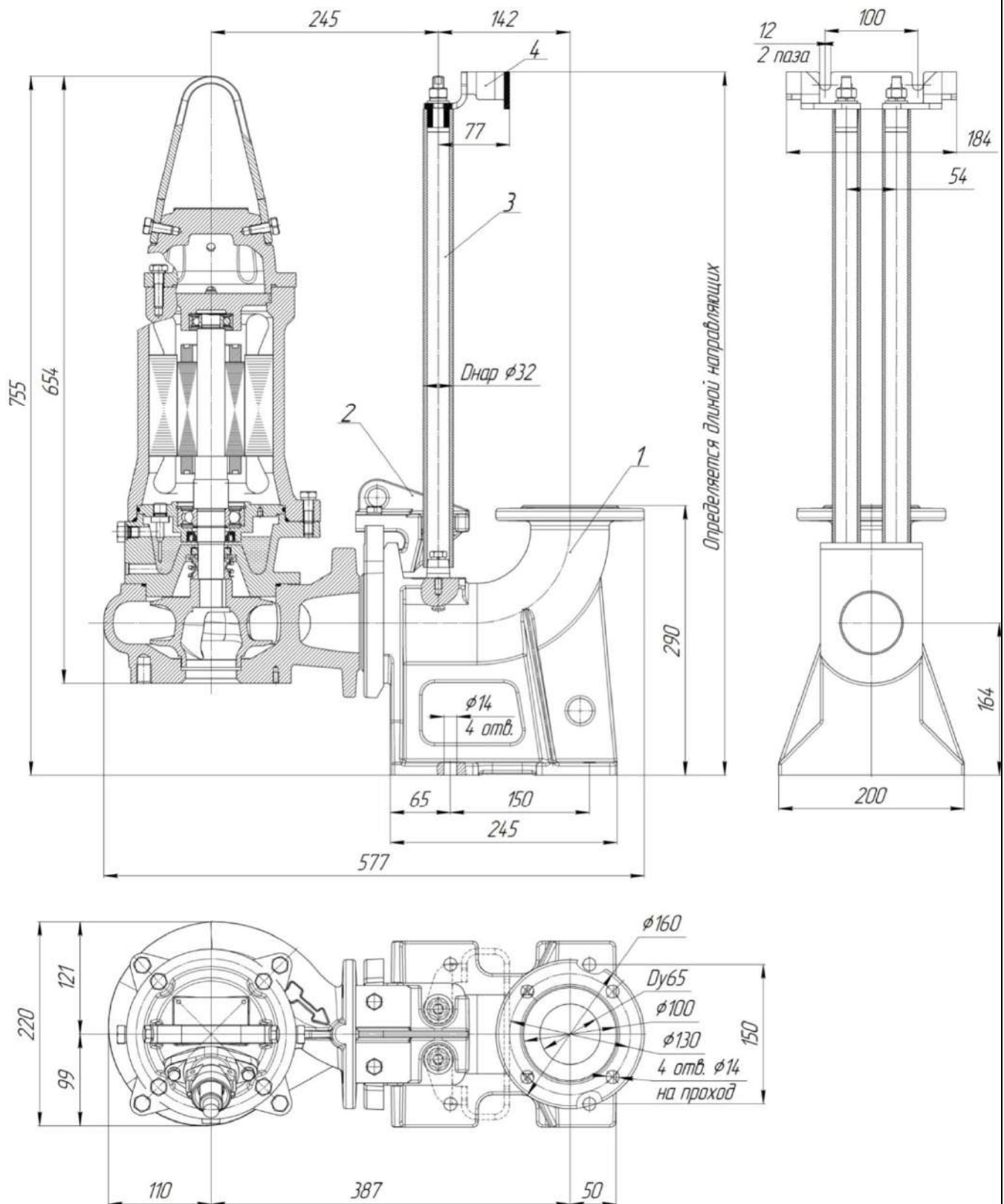


Рис.28 Общий вид и габаритные размеры электронасоса "Иртыш" ПФ2 65/135 – 3/2-106 с опускным устройством.
1. Патрубок погружной; 2. Электронасос с захватом; 3. Направляющие; 4. Кронштейн.

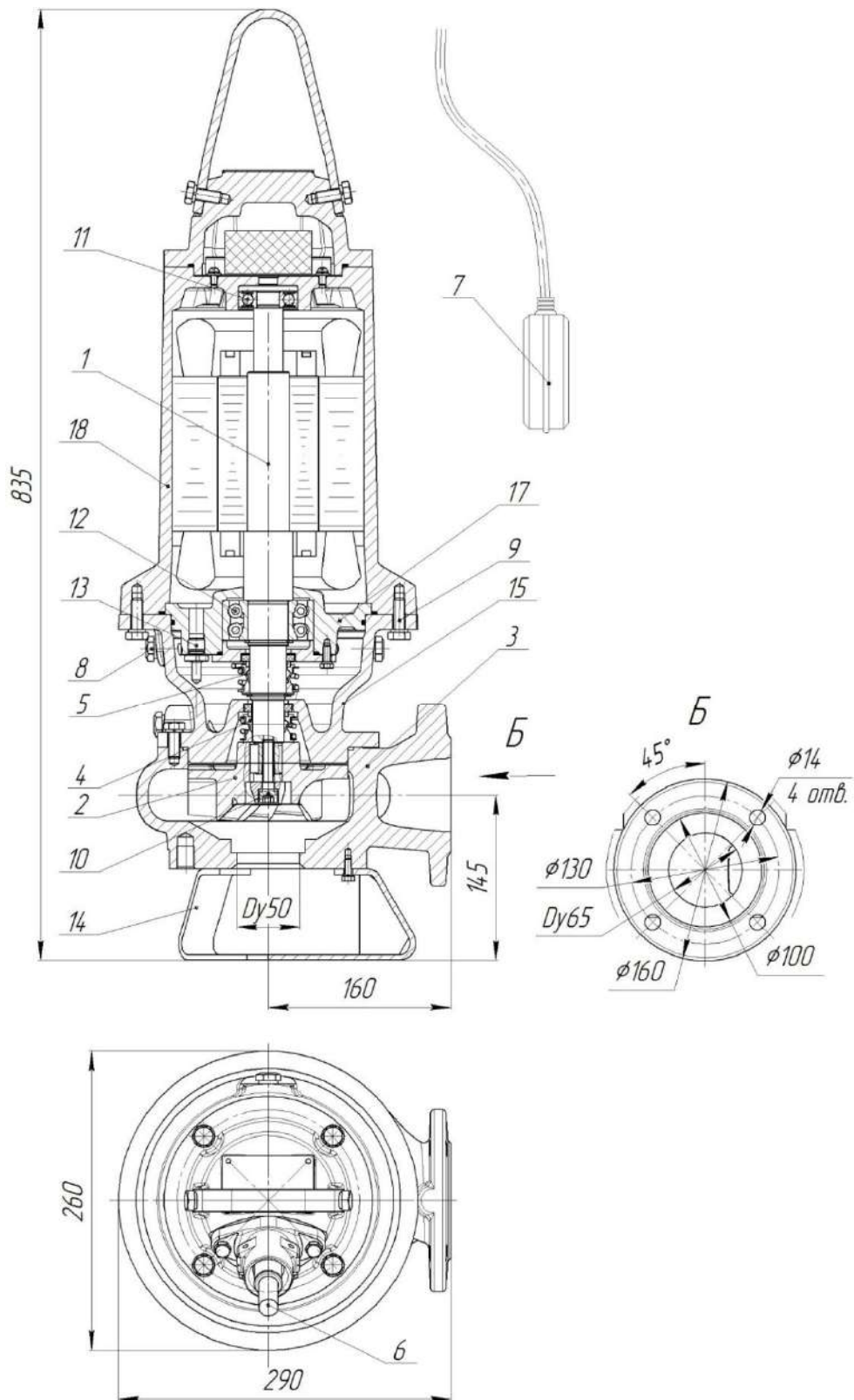


Рис.29 Общий вид, габаритные и присоединительные размеры электронасоса
“Иртыш” ПФ2 65/135 – 4/2.

1.Электродвигатель; 2. Колесо рабочее; 3. Корпус спиральный; 4.Торцовое уплотнение;
5. Торцовое уплотнение; 6. Встроенный кабель (-ли);7. Поплавковый выключатель; 8. Пробка
масляной камеры; 9. Метизы крепления корпуса камеры к корпусу электродвигателя;
10. Метизы крепления колеса рабочего; 11. Подшипник;12. Подшипник; 13. Датчик
влажности; 14. Подставка;15. Корпус камеры;17. Стакан подшипника; 18. Корпус
электродвигателя.

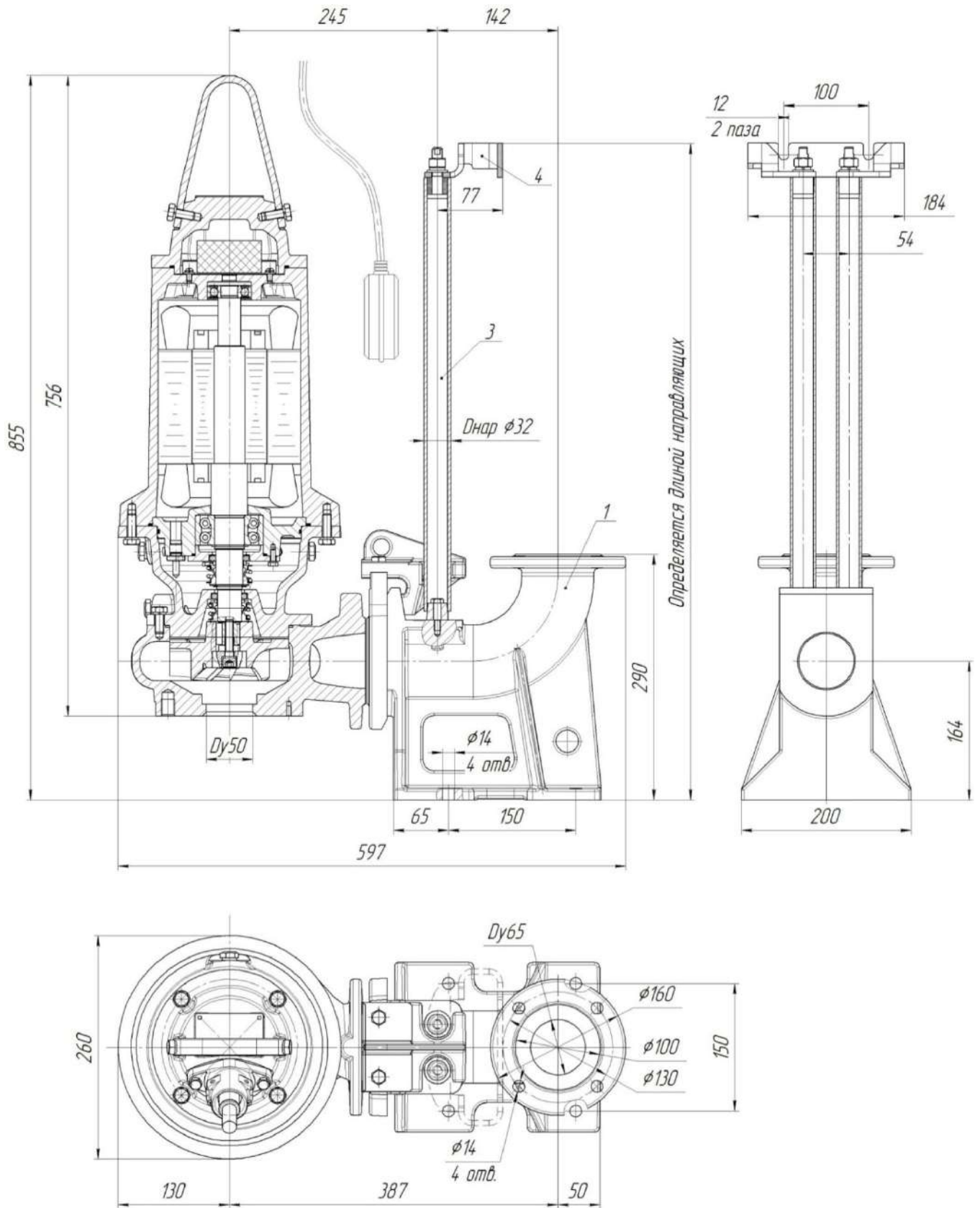


Рис.30 Общий вид и габаритные размеры электронасоса "Иртыш" ПФ2 65/135 – 4/2-106 с опускающим устройством.

1. Патрубок погружной; 2. Электронасос с захватом; 3. Направляющие; 4. Кронштейн.

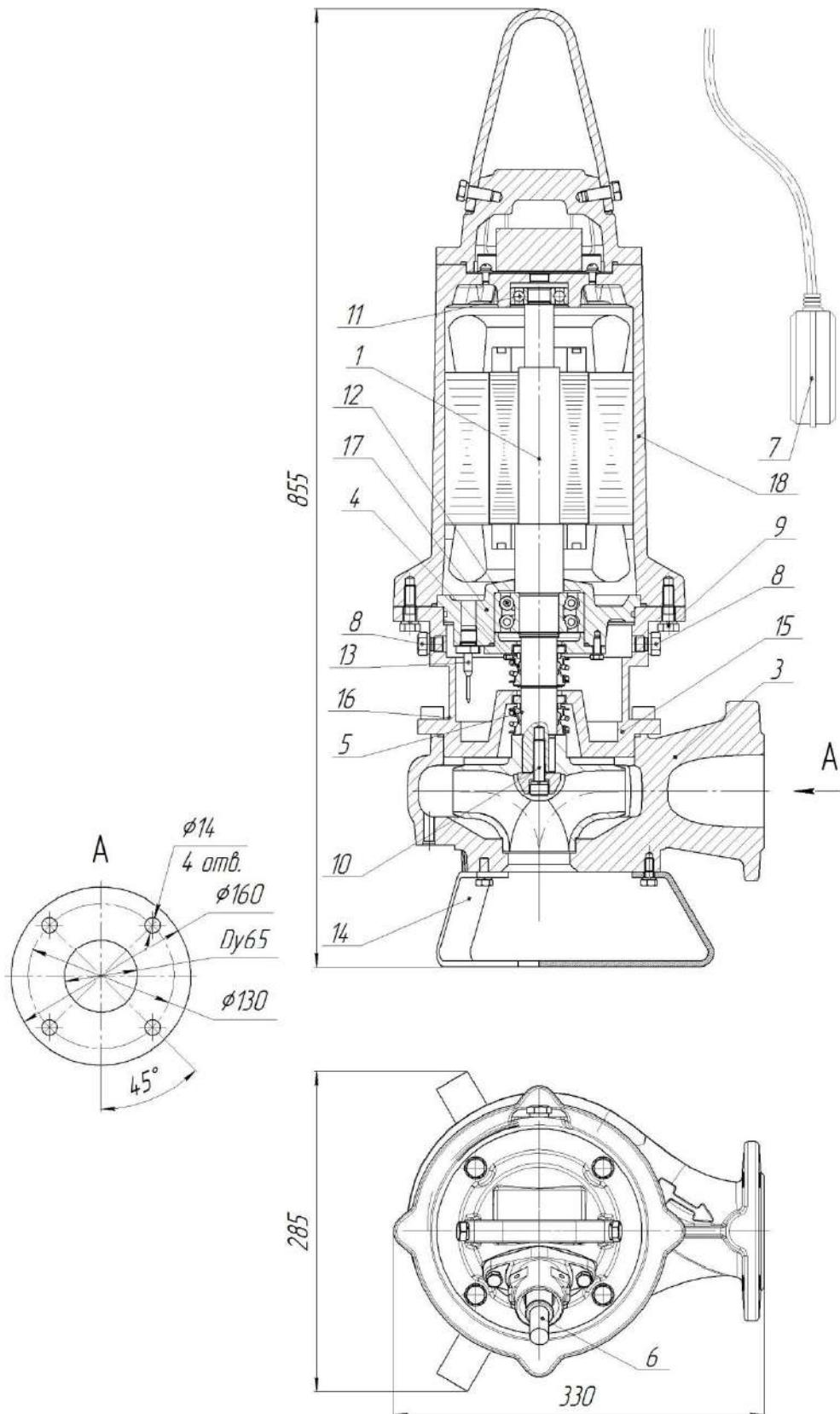


Рис.31 Общий вид, габаритные и присоединительные размеры электронасоса
“Иртыш” ПФ2 65/155 – 4/2, ПФ2 65/155-5,5/2.

1. Электродвигатель;
2. Колесо рабочее;
3. Корпус спиральный;
4. Торцовое уплотнение;
5. Торцовое уплотнение;
6. Встроенный кабель (-ли);
7. Поплавковый выключатель;
8. Пробка масляной камеры;
9. Метизы крепления корпуса камеры к корпусу электродвигателя;
10. Метизы крепления колеса рабочего;
11. Подшипник;
12. Подшипник;
13. Датчик влажности;
14. Подставка;
15. Корпус камеры;
17. Стакан подшипника;
18. Корпус электродвигателя.

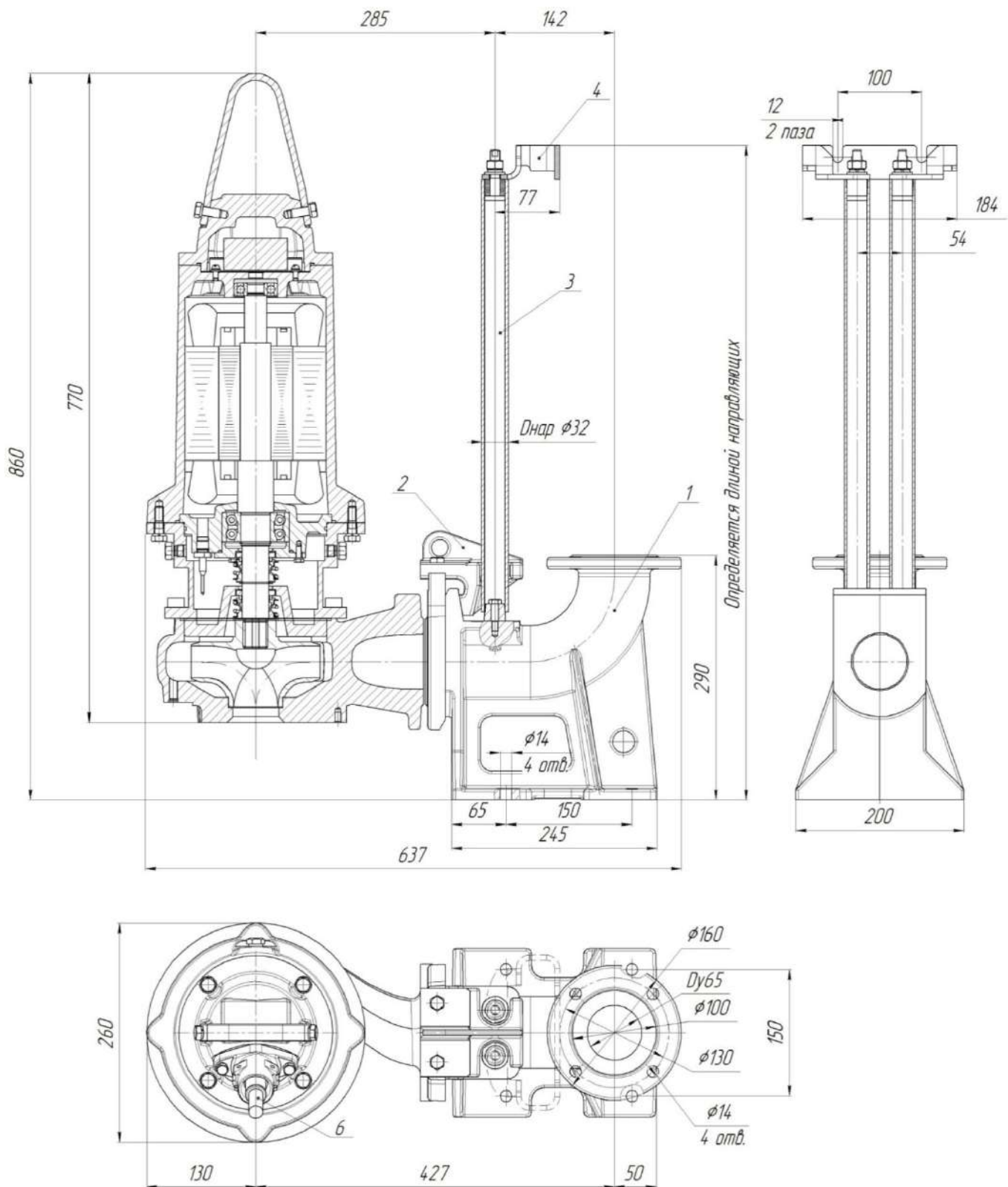


Рис.32 Общий вид и габаритные размеры электронасоса
 “Иртыш” ПФ2 65/155 – 4/2-106; ПФ2 65/155 – 5,5/2-106 с опускным устройством.
 1. Патрубок погружной; 2. Электронасос с захватом; 3. Направляющие; 4. Кронштейн.

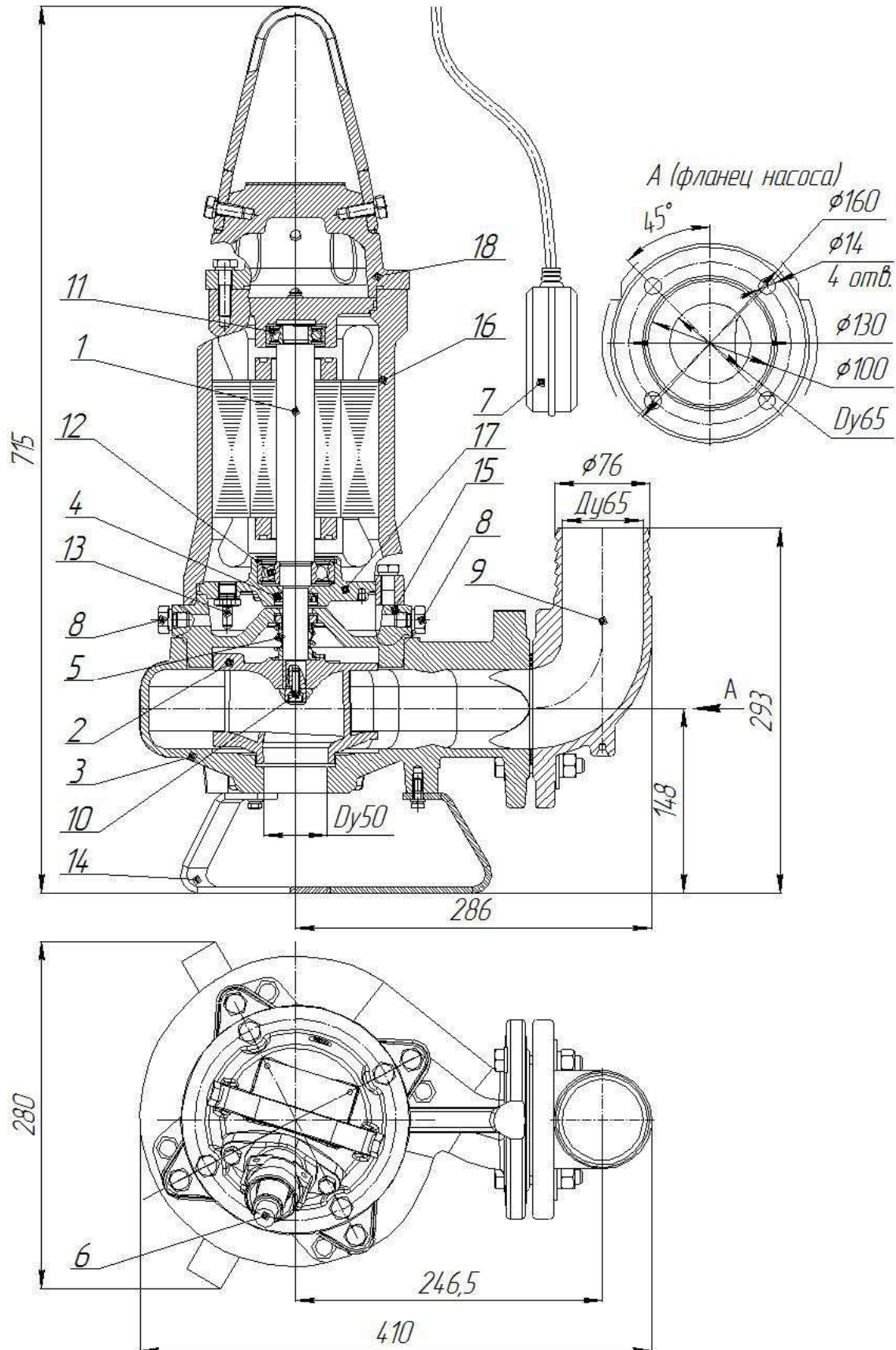


Рис.33 Общий вид, габаритные и присоединительные размеры электронасоса “Иртыш” ПФ1 65/160 –3/2, ПФс 65/160-3/2.

1.Электродвигатель; 2. Колесо рабочее; 3. Корпус спиральный; 4. Манжета; 5. Торцовое уплотнение; 6. Встроенный кабель (-ли); 7. Поплавковый выключатель; 8. Пробка масляной камеры; 9. Патрубок напорный; 10. Метизы крепления колеса рабочего; 11. Подшипник; 12. Подшипник; 13. Датчик влажности; 14. Подставка; 15. Корпус камеры; 16. Корпус электродвигателя; 17. Стакан подшипника; 18. Крышка верхняя.

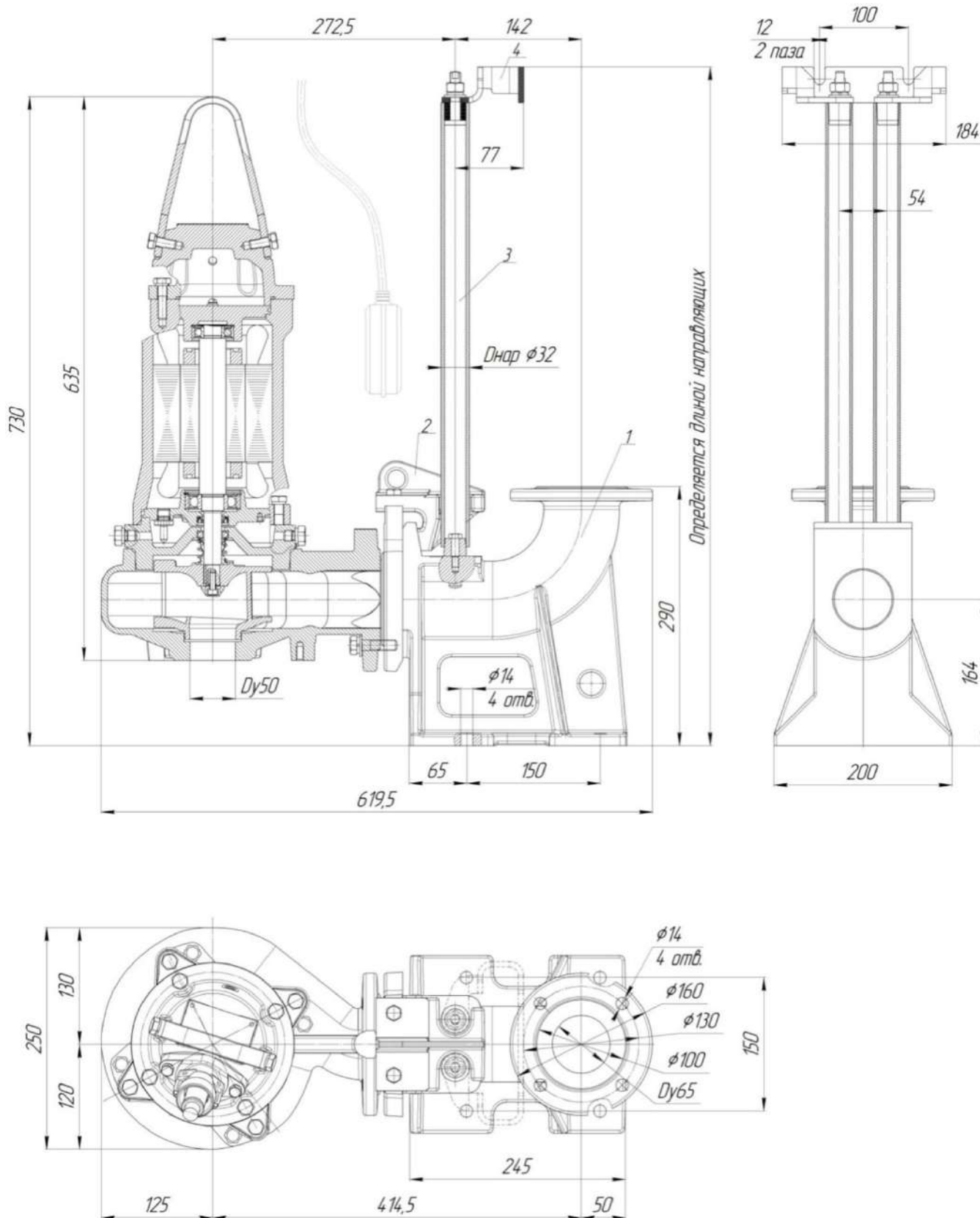


Рис.34 Общий вид и габаритные размеры электронасоса
 “Иртыш” ПФ1 65/160 – 3/2-106; ПФс 65/160 – 3/2-106 с опускным устройством.
 1. Патрубок погружной; 2. Электронасос с захватом; 3. Направляющие; 4. Кронштейн.

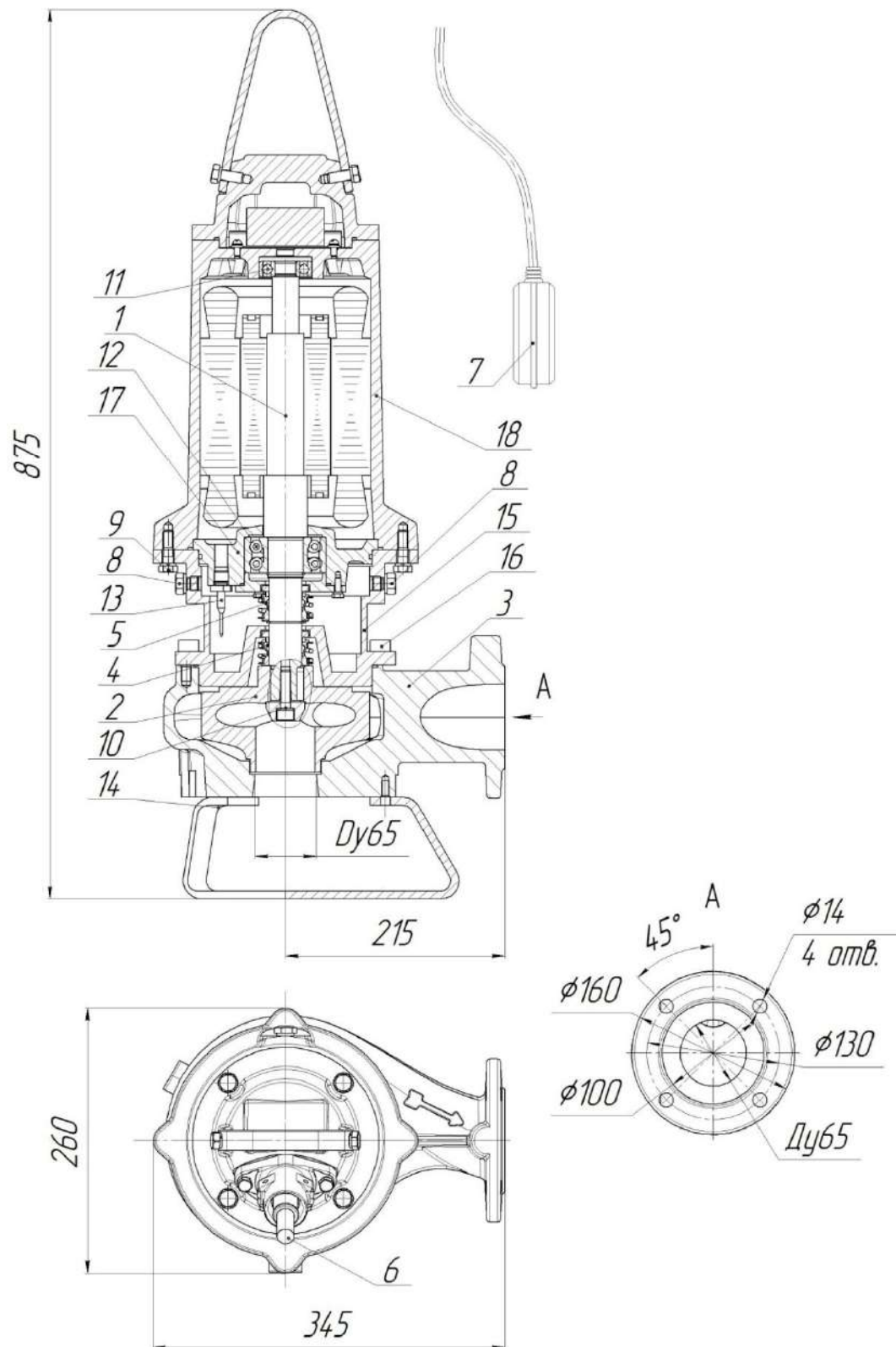


Рис.35 Общий вид, габаритные и присоединительные размеры электронасоса
“Иртыш” ПФ2 65/165 –5,5/2.

1. Электродвигатель; 2. Колесо рабочее; 3. Корпус спиральный; 4. Торцовое уплотнение; 5. Торцовое уплотнение; 6. Встроенный кабель (-ли); 7. Поплавковый выключатель; 8. Пробка масляной камеры; 9. Метизы крепления корпуса камеры к корпусу электродвигателя; 10. Метизы крепления колеса рабочего; 11. Подшипник; 12. Подшипник; 13. Датчик влажности; 14. Подставка; 15. Корпус камеры; 16. Метизы крепления корпуса камеры к корпусу спиральному; 17. Стакан подшипника; 18. Корпус электродвигателя.

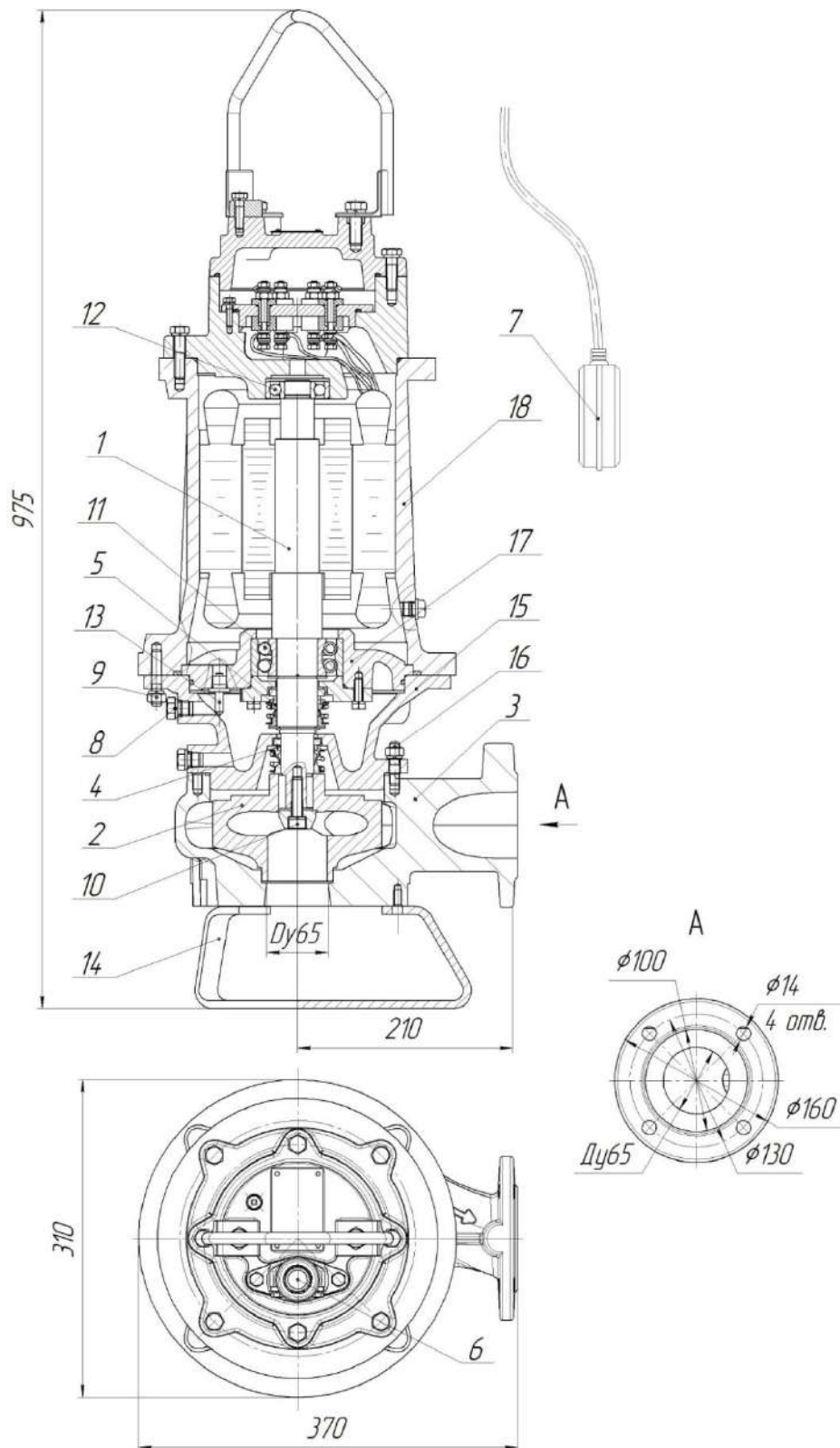


Рис.37 Общий вид, габаритные и присоединительные размеры электронасоса “Иргыш” ПФ2 65/165 – 7,5/2.

1. Электродвигатель; 2. Колесо рабочее; 3. Корпус спиральный; 4. Торцовое уплотнение;
5. Торцовое уплотнение; 6. Встроенный кабель (-ли); 7. Поплавковый выключатель;
8. Пробка масляной камеры; 9. Метизы крепления корпуса камеры к корпусу электродвигателя; 10. Метизы крепления колеса рабочего; 11. Подшипник; 12. Подшипник;
13. Датчик влажности; 14. Подставка; 15. Корпус камеры; 16. Метизы крепления корпуса камеры к корпусу спиральному; 17. Стакан подшипника; 18. Корпус электродвигателя.

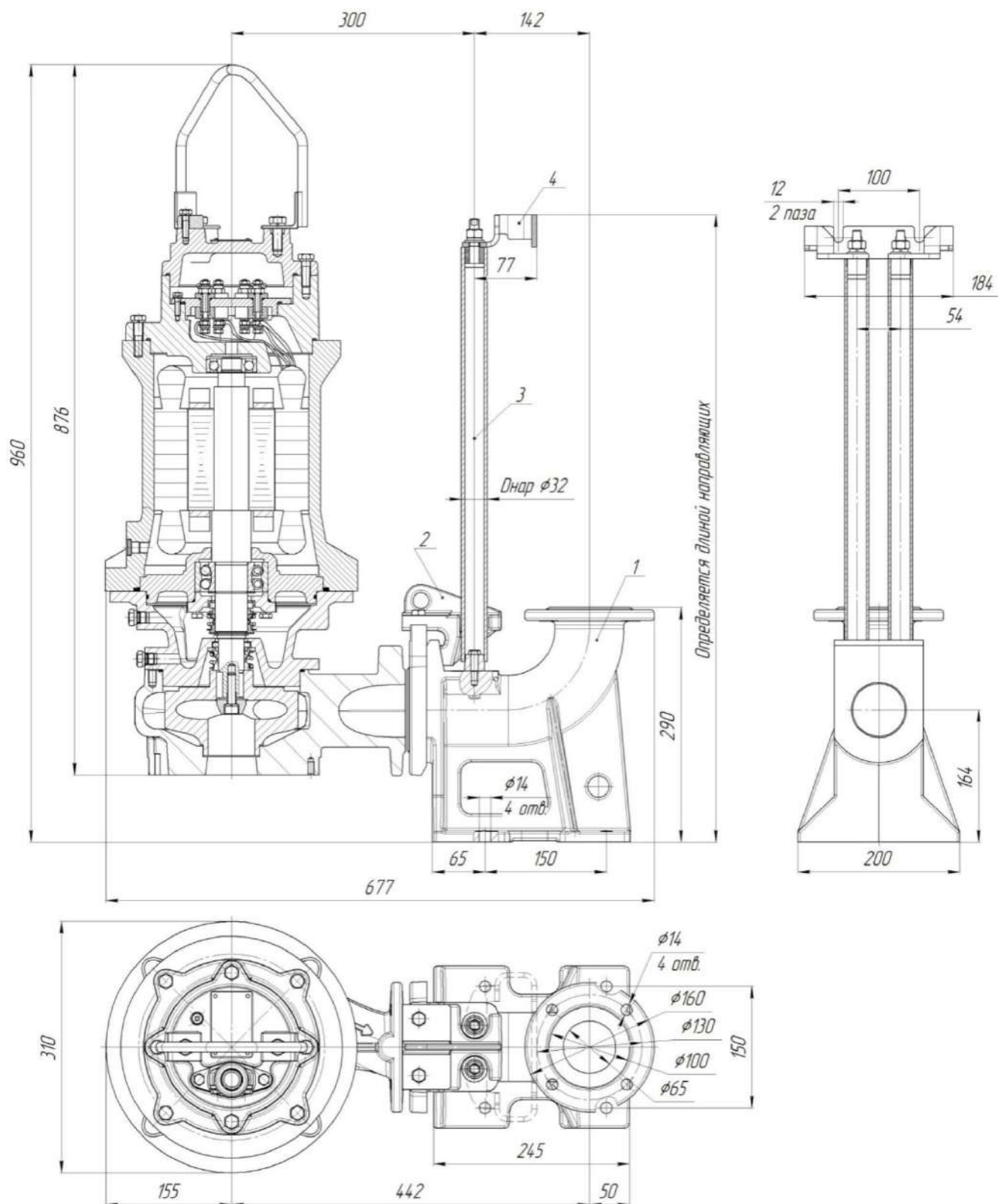


Рис.38 Общий вид и габаритные размеры электронасоса
“Иртыш” ПФ2 65/165 – 7,5/2-106 с опускным устройством.

1. Патрубок погружной; 2. Электронасос с захватом; 3. Направляющие; 4. Кронштейн.

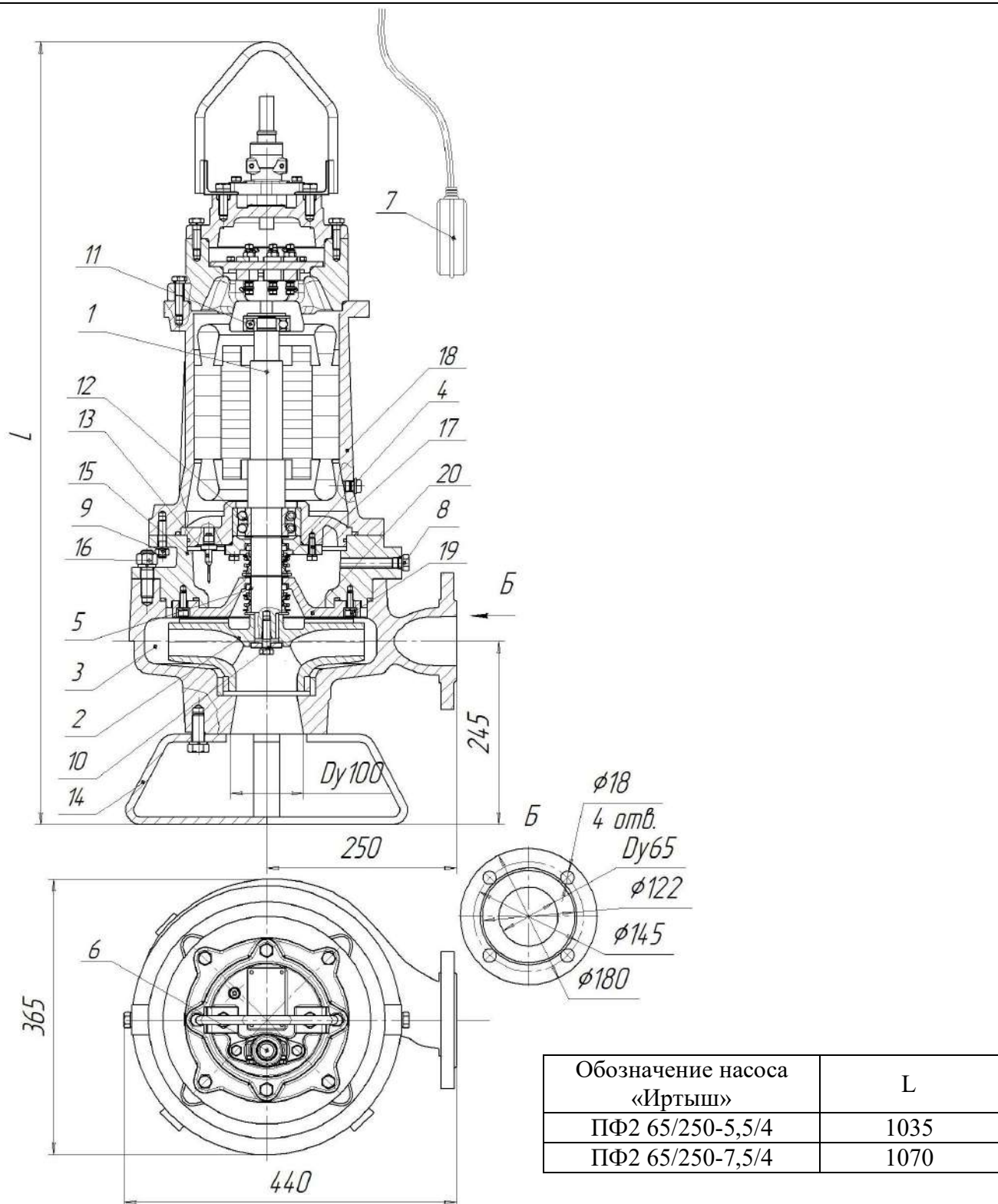


Рис.39 Общий вид, габаритные и присоединительные размеры электронасоса «Иртыш» ПФ2 65/250 –5,5/4, ПФ2 65/250 –7,5/4.

1.Электродвигатель; 2. Колесо рабочее; 3. Корпус спиральный; 4. Торцовое уплотнение; 5. Торцовое уплотнение; 6. Встроенный кабель(-ли);7. Поплавковый выключатель; 8. Пробка масляной камеры; 9. Метизы крепления корпуса камеры к корпусу электродвигателя; 10. Метизы крепления колеса рабочего; 11. Подшипник; 12. Подшипник; 13. Датчик влажности; 14. Подставка; 15. Корпус камеры; 16. Метизы крепления корпуса камеры к корпусу спиральному; 17. Стакан подшипника; 18. Корпус электродвигателя; 19. Метизы крепления крышки камеры к корпусу камеры; 20. Крышка камеры.

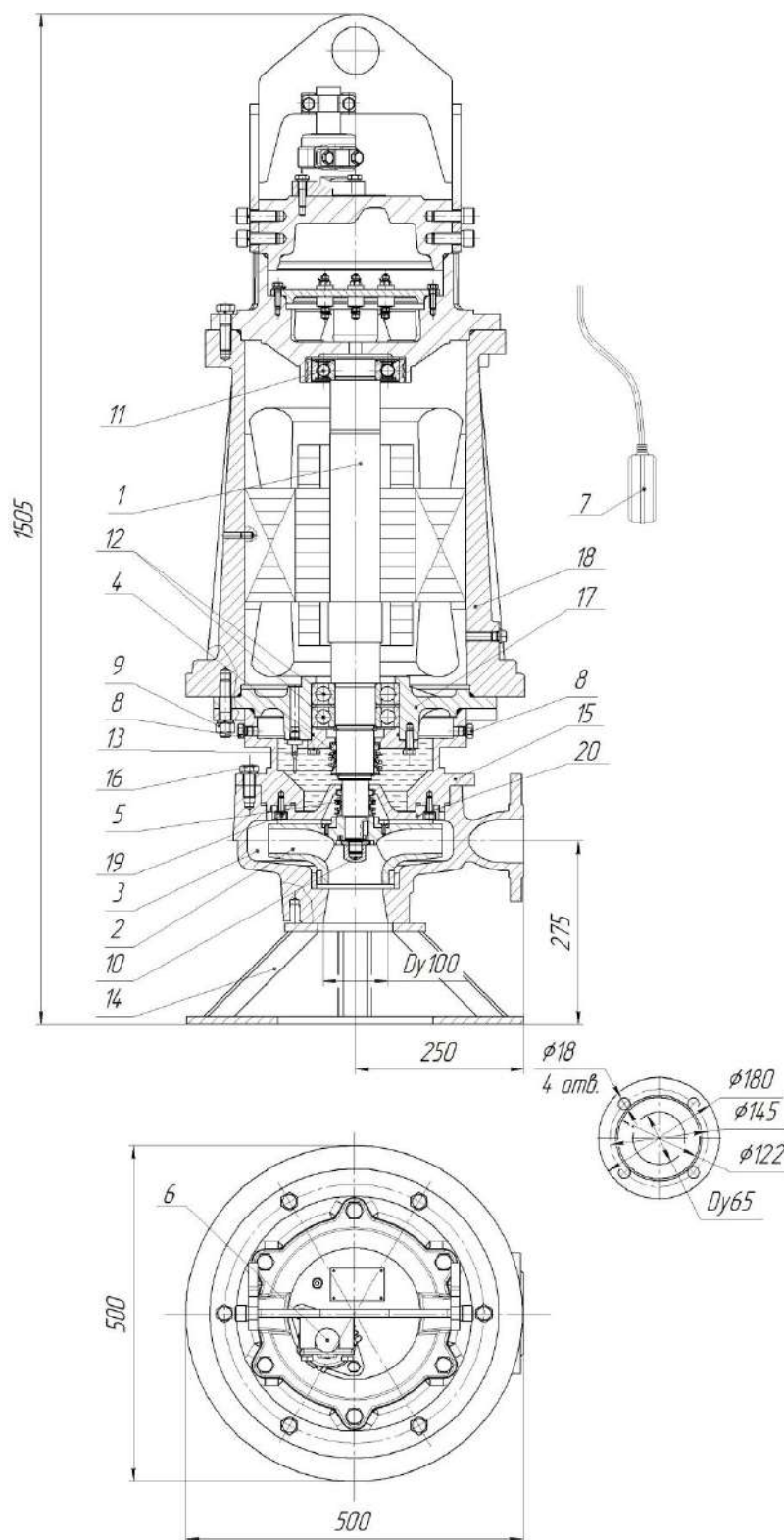


Рис.41 Общий вид, габаритные и присоединительные размеры электронасоса
“Иртыш” ПФ2 65/250 – 37/2, ПФ2 65/250 – 45/2.

1.Электродвигатель; 2. Колесо рабочее;3. Корпус спиральный; 4. Торцовое уплотнение; 5. Торцовое уплотнение; 6. Встроенный кабель(-ли);7. Поплавковый выключатель; 8. Пробка масляной камеры; 9. Метизы крепления корпуса камеры к корпусу электродвигателя; 10. Метизы крепления колеса рабочего; 11. Подшипник; 12. Подшипник; 13. Датчик влажности; 14. Подставка; 15. Корпус камеры; 16. Метизы крепления корпуса камеры к корпусу спиральному; 17. Стакан подшипника; 18. Корпус электродвигателя; 19. Метизы крепления крышки камеры к корпусу камеры; 20. Крышка камеры.

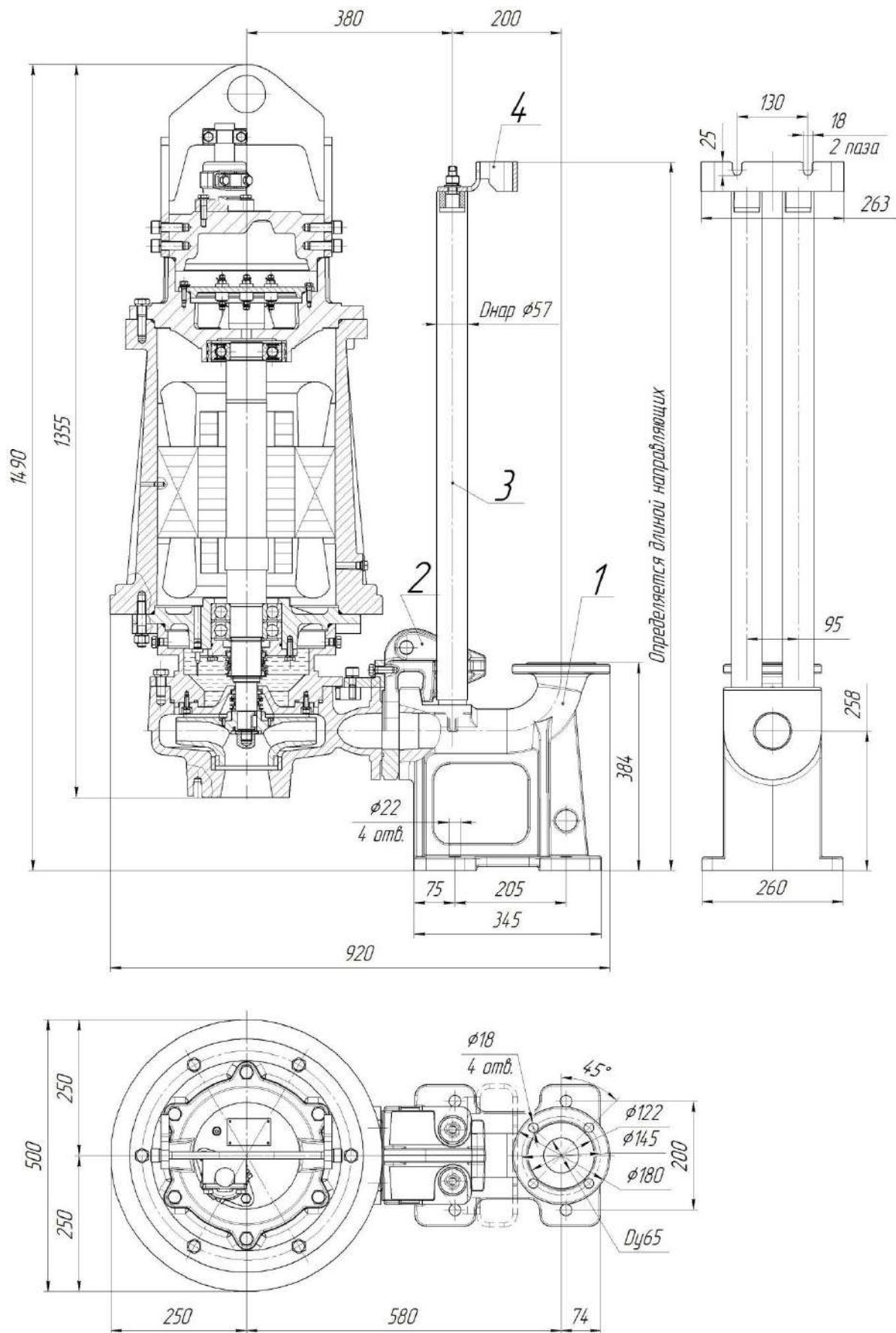


Рис.42 Общий вид и габаритные размеры электронасоса "Иртыш"
 ПФ2 65/250 – 37/2-106; ПФ2 65/250 – 45/2-106 с опускным устройством.
 1. Патрубок погружной; 2. Электронасос с захватом; 3. Направляющие; 4. Кронштейн.

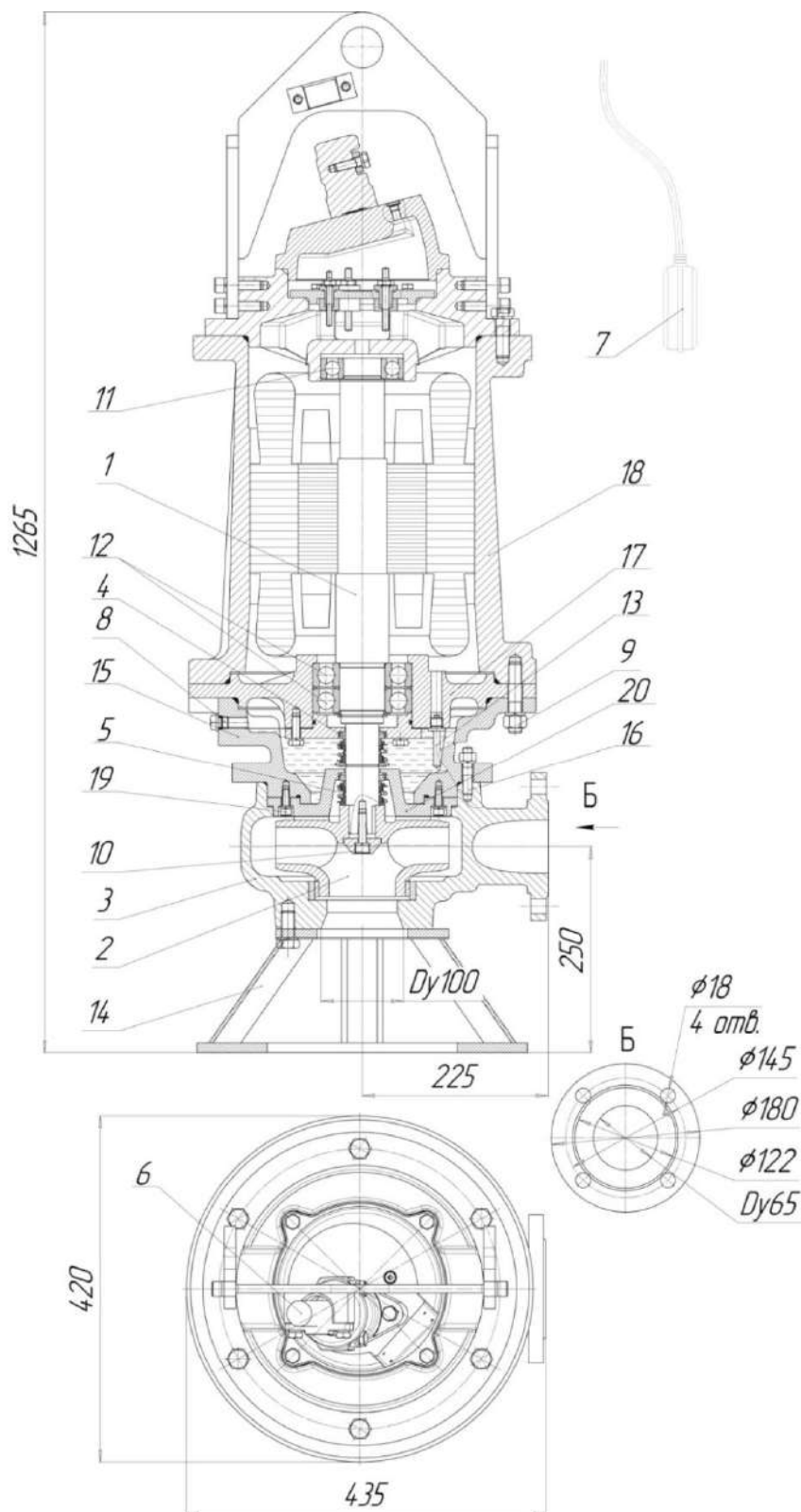


Рис.43 Общий вид, габаритные и присоединительные размеры электронасоса

“Иртыш” ПФ2 65/200 –15/2, ПФ2 65/200 –18,5/2, ПФ2 65/200 – 22/2.

1. Электродвигатель; 2. Колесо рабочее; 3. Корпус спиральный; 4. Торцовое уплотнение;
5. Торцовое уплотнение; 6. Встроенный кабель(-ли); 7. Поплавковый выключатель; 8. Пробка масляной камеры;
9. Метизы крепления корпуса камеры к корпусу электродвигателя;
10. Метизы крепления колеса рабочего; 11. Подшипник; 12. Подшипник; 13. Датчик влажности;
14. Подставка; 15. Корпус камеры; 16. Метизы крепления корпуса камеры к корпусу спиральному;
17. Стакан подшипника; 18. Корпус электродвигателя; 19. Метизы крепления крышки камеры к корпусу камеры;
20. Крышка камеры.

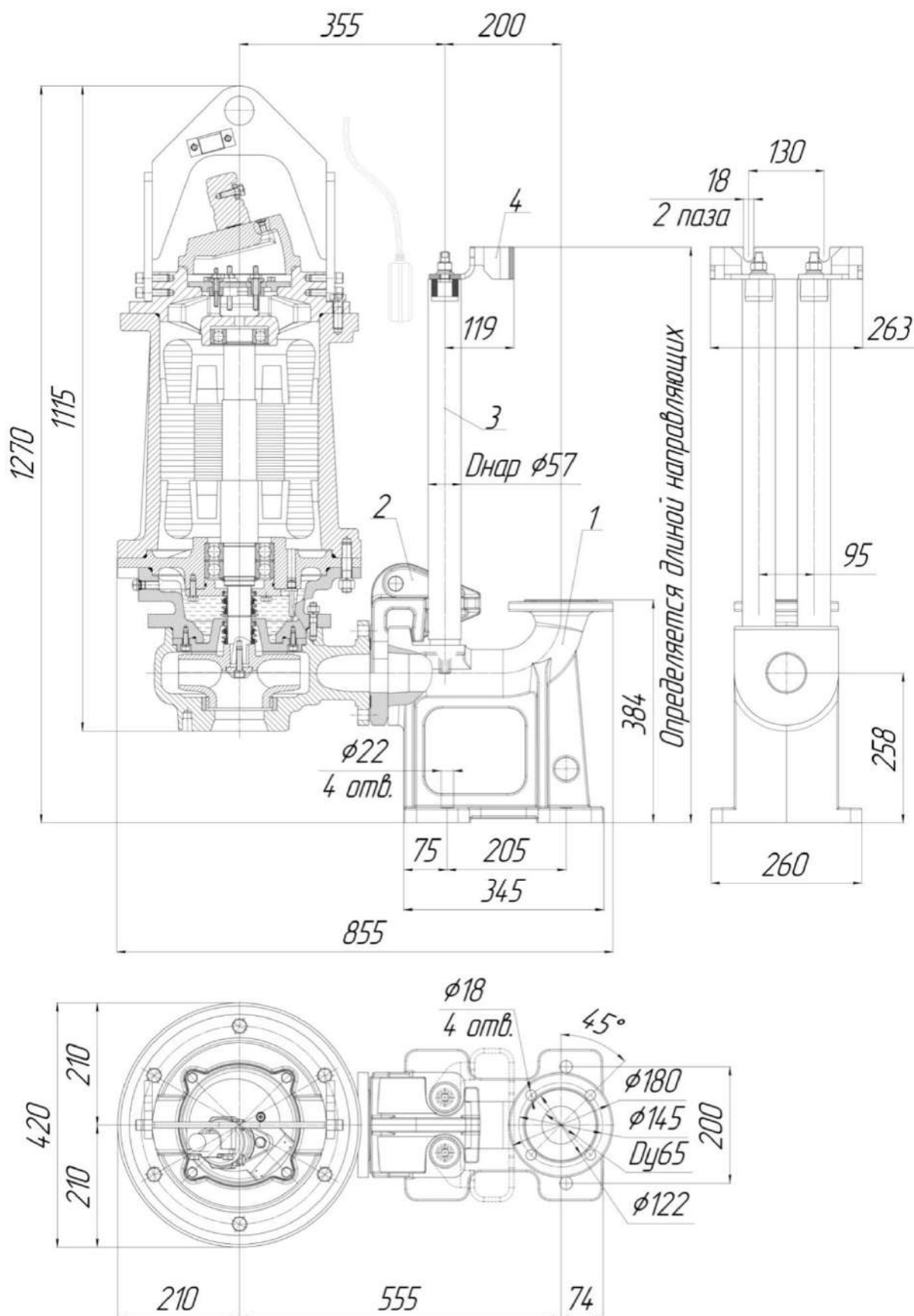


Рис.44 Общий вид и габаритные размеры электронасоса "Иртыш"
 ПФ2 65/200 – 15/2-106; ПФ2 65/200 – 18,5/2-106; ПФ2 65/200 – 22/2-106
 с опускающим устройством.

1. Патрубок погружной; 2. Электронасос с захватом; 3. Направляющие; 4. Кронштейн.

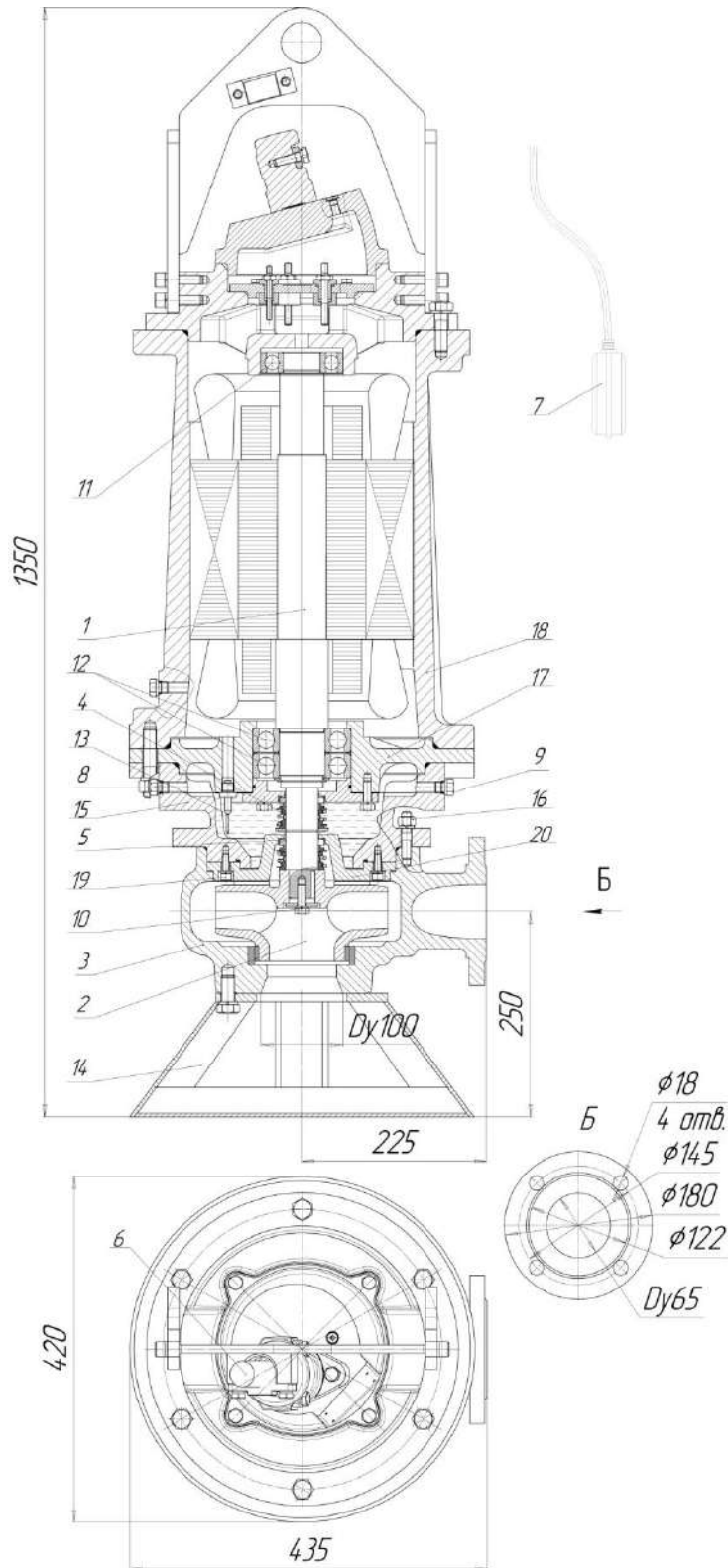


Рис.45 Общий вид, габаритные и присоединительные размеры электронасоса
“Иртыш” ПФ2 65/200 –30/2.

1.Электродвигатель; 2. Колесо рабочее;3. Корпус спиральный; 4. Торцовое уплотнение;
5. Торцовое уплотнение; 6. Встроенный кабель(-ли);7. Поплавковый выключатель; 8. Пробка
масляной камеры; 9. Метизы крепления корпуса камеры к корпусу электродвигателя;
10. Метизы крепления колеса рабочего; 11. Подшипник; 12. Подшипник; 13. Датчик
влажности; 14. Подставка; 15. Корпус камеры; 16. Метизы крепления корпуса камеры к
корпусу спиральному; 17. Стакан подшипника; 18. Корпус электродвигателя; 19. Метизы
крепления крышки камеры к корпусу камеры; 20. Крышка камеры.

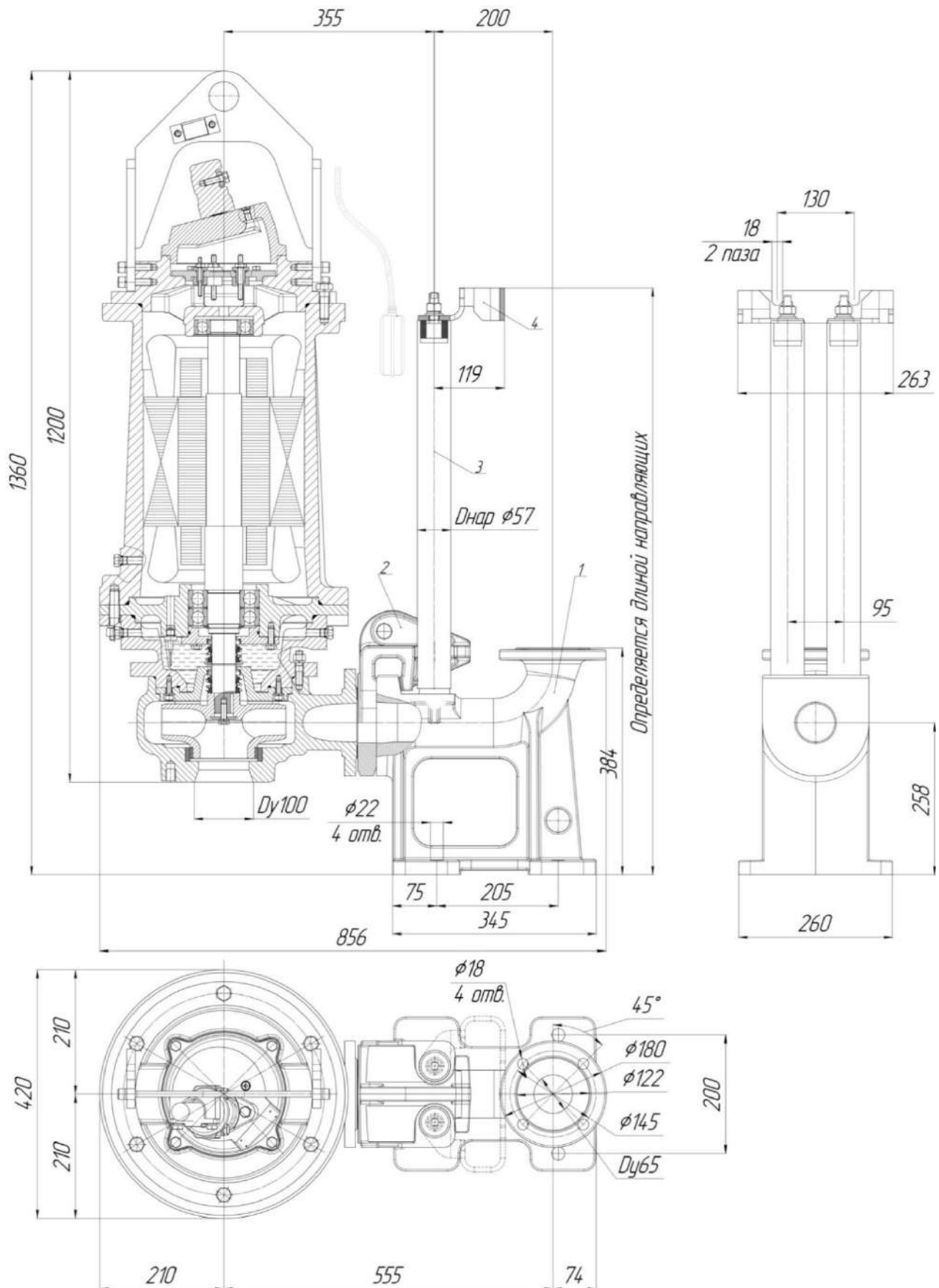


Рис.46 Общий вид и габаритные размеры электронасоса "Иртыш"

ПФ2 65/200 – 30/2-106 с опускным устройством.

1. Патрубок погружной; 2. Электронасос с захватом; 3. Направляющие; 4. Кронштейн.

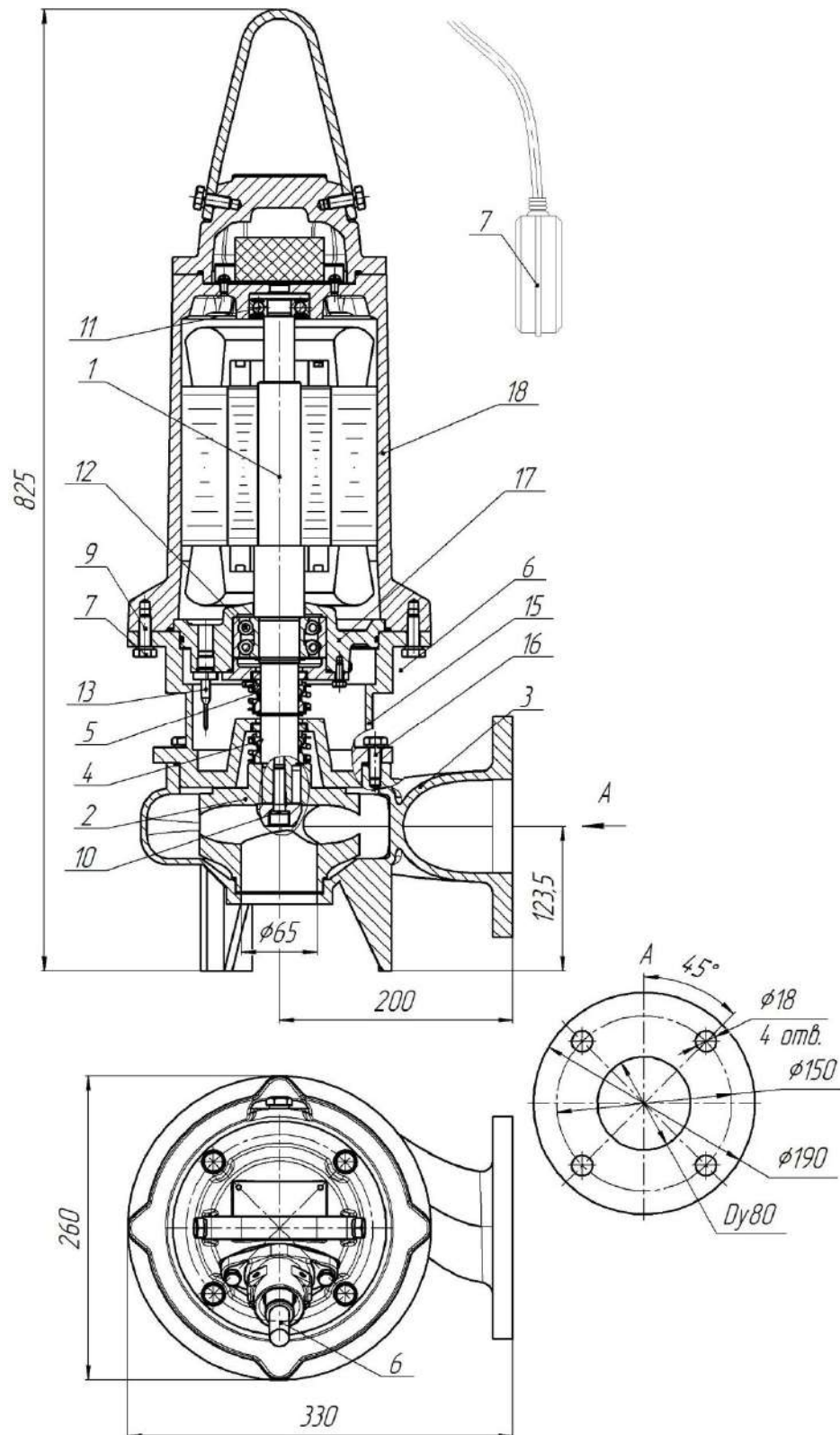


Рис.47 Общий вид, габаритные и присоединительные размеры электронасоса
“Иртыш” ПФ2 80/140 –5,5/2.

- 1.Электродвигатель; 2. Колесо рабочее;3. Корпус спиральный; 4. Торцовое уплотнение;
5. Торцовое уплотнение; 6. Встроенный кабель(-ли);7. Поплавковый выключатель;9. Метизы
крепления корпуса камеры к корпусу электродвигателя; 10. Метизы крепления колеса
рабочего; 11. Подшипник; 12.Подшипник; 13. Датчик влажности; 15. Корпус камеры;
16. Метизы крепления корпуса камеры к корпусу спиральному; 17. Стакан подшипника;
18. Корпус электродвигателя.

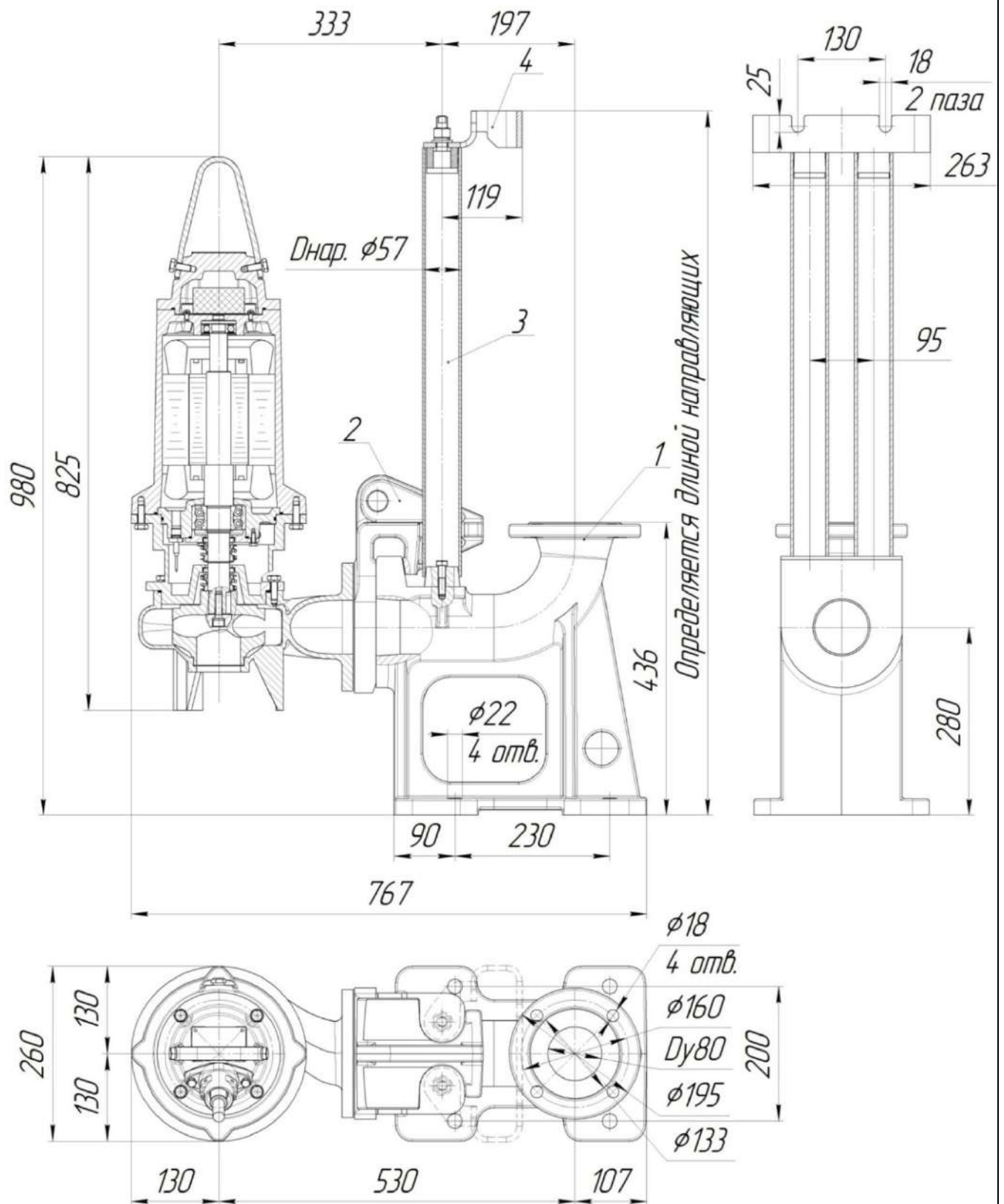


Рис.48 Общий вид и габаритные размеры электронасоса "Иртыш"
ПФ2 80/140 – 5,5/2-106 с опускным устройством.

1. Патрубок погружной; 2. Электронасос с захватом; 3. Направляющие; 4. Кронштейн.

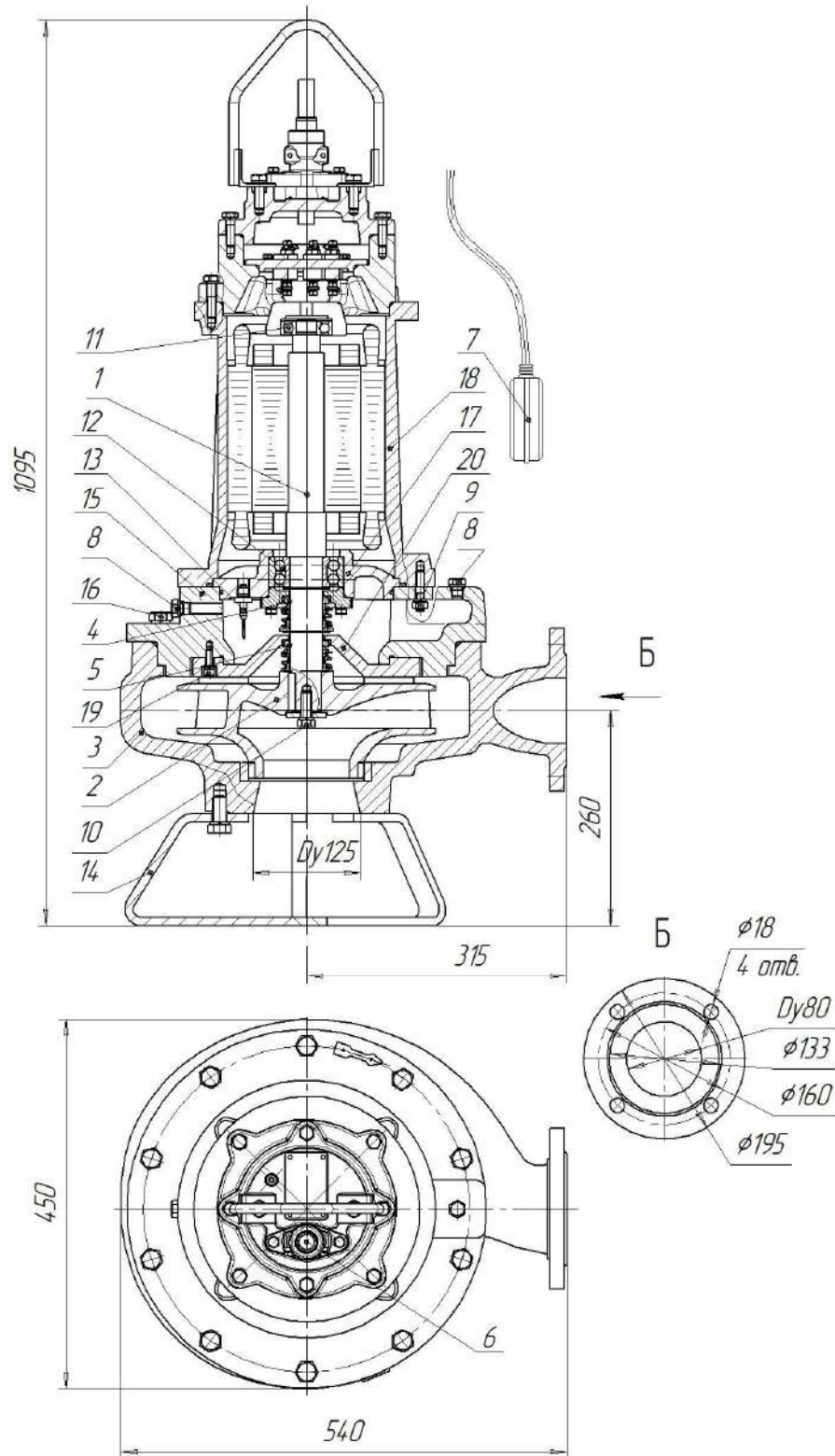


Рис.49 Общий вид, габаритные и присоединительные размеры электронасоса
“Иртыш” ПФ2 80/315 –7,5/4.

1.Электродвигатель; 2. Колесо рабочее;3. Корпус спиральный; 4. Торцовое уплотнение; 5. Торцовое уплотнение; 6. Встроенный кабель(-ли);7. Поплавковый выключатель; 8. Пробка масляной камеры; 9. Метизы крепления корпуса камеры к корпусу электродвигателя; 10. Метизы крепления колеса рабочего; 11. Подшипник; 12. Подшипник; 13. Датчик влажности; 14. Подставка; 15. Корпус камеры; 16. Метизы крепления корпуса камеры к корпусу спиральному; 17. Стакан подшипника; 18. Корпус электродвигателя; 19. Метизы крепления крышки камеры к корпусу камеры; 20. Крышка камеры.

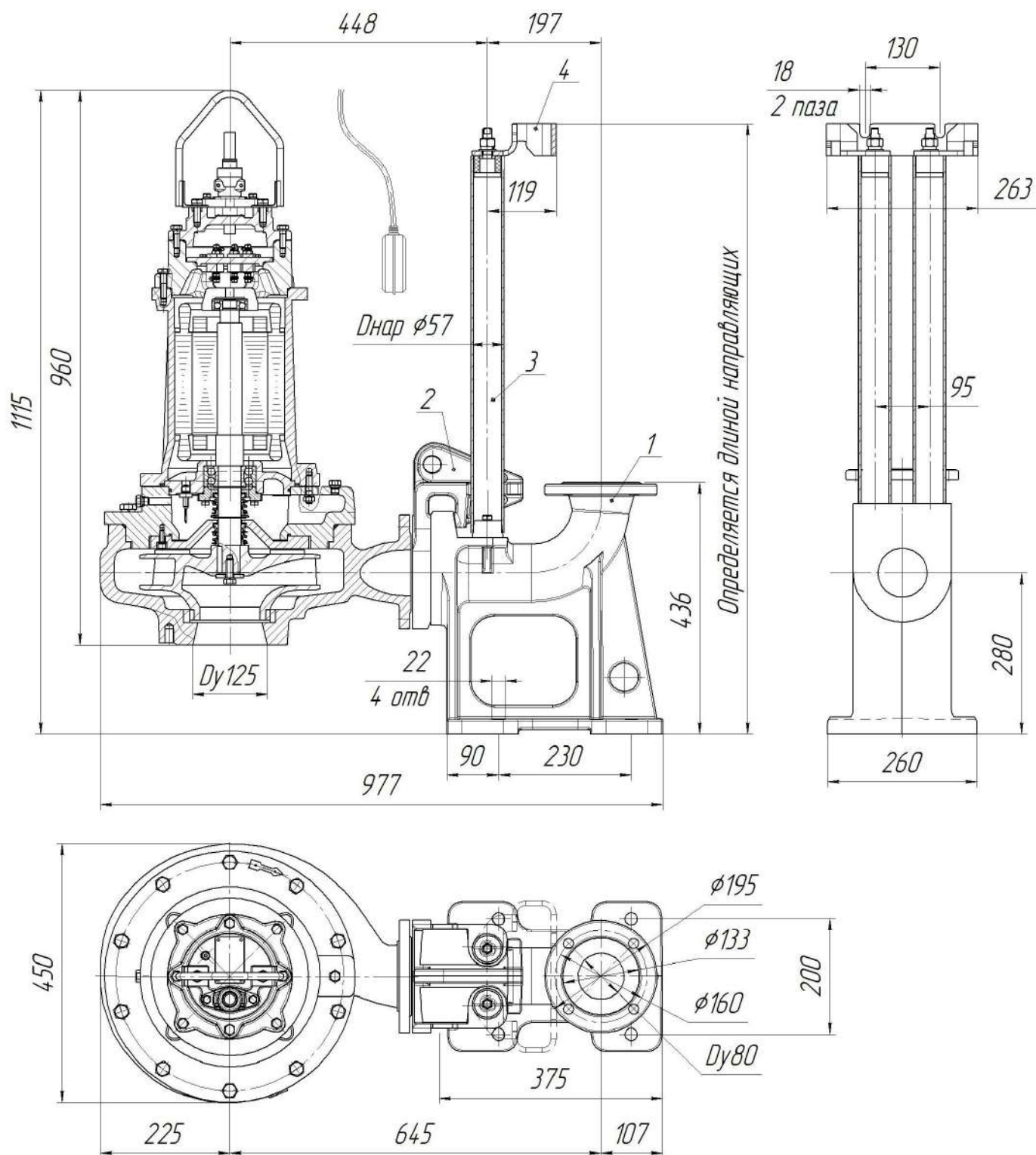


Рис.50 Общий вид и габаритные размеры электронасоса "Иртыш"
ПФ2 80/315 – 7,5/4-106 с опускным устройством.

1. Патрубок погружной; 2. Электронасос с захватом; 3. Направляющие; 4. Кронштейн.

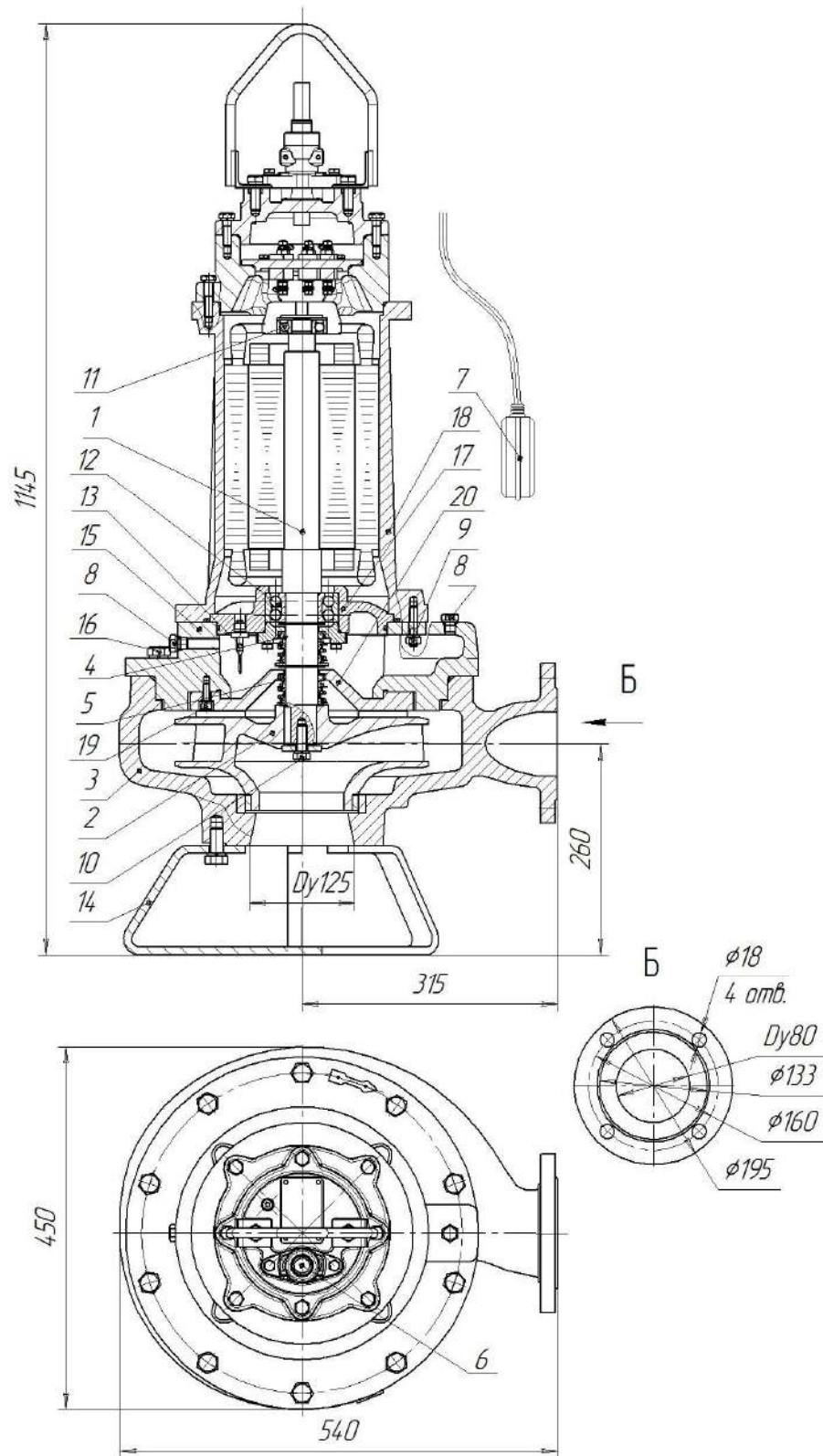


Рис.51 Общий вид, габаритные и присоединительные размеры электронасоса
“Иртыш” ПФ2 80/315 –11/4.

1.Электродвигатель; 2. Колесо рабочее;3. Корпус спиральный; 4. Торцовое уплотнение; 5. Торцовое уплотнение; 6. Встроенный кабель(-ли);7. Поплавковый выключатель; 8. Пробка масляной камеры; 9. Метизы крепления корпуса камеры к корпусу электродвигателя; 10. Метизы крепления колеса рабочего; 11. Подшипник; 12. Подшипник; 13. Датчик влажности; 14. Подставка; 15. Корпус камеры; 16. Метизы крепления корпуса камеры к корпусу спиральному; 17. Стакан подшипника;18. Корпус электродвигателя; 19. Метизы крепления крышки камеры к корпусу камеры; 20. Крышка камеры.

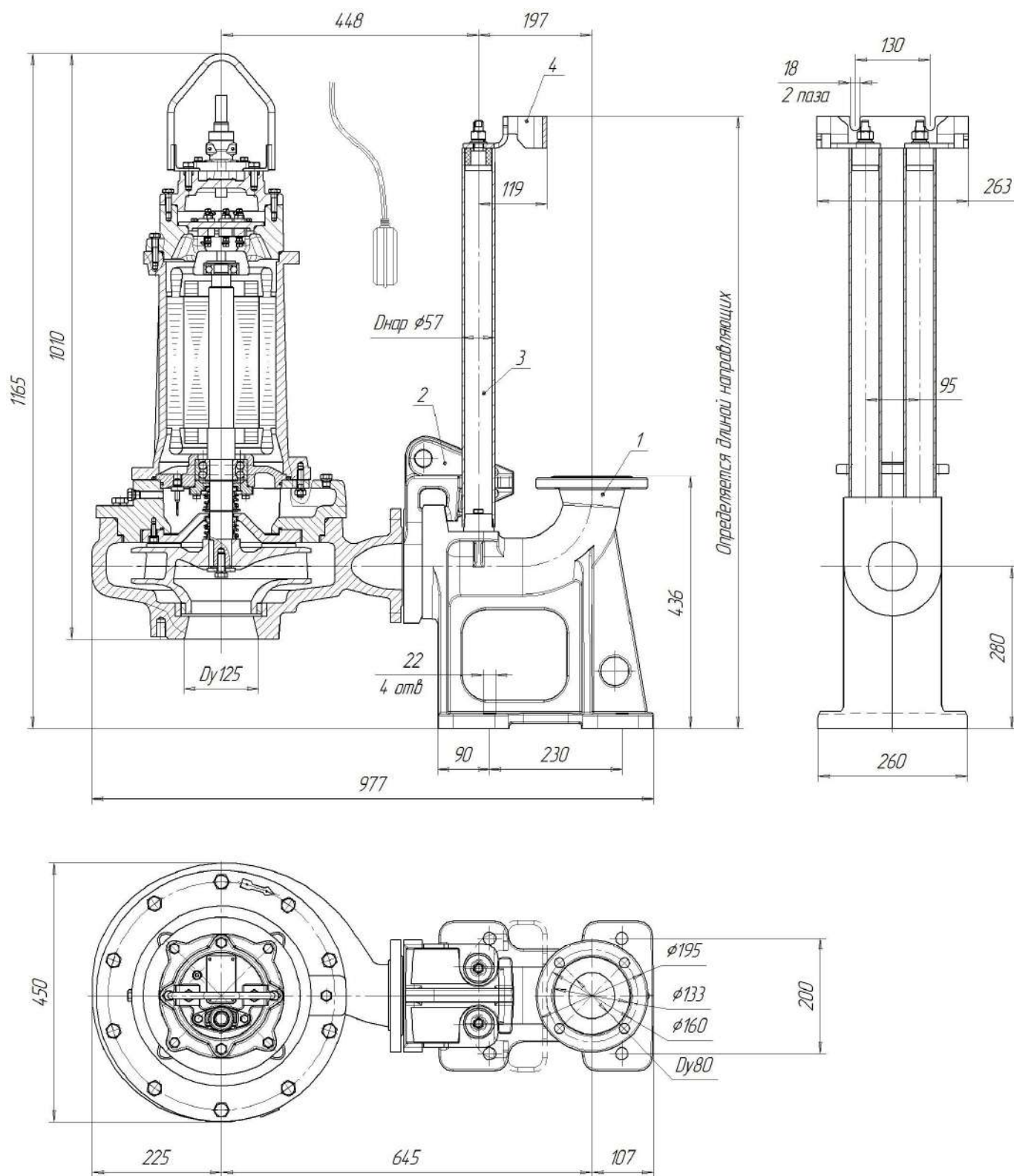


Рис.52 Общий вид и габаритные размеры электронасоса “Иртыш”

ПФ2 80/315 – 11/4-106 с опускающим устройством.

1. Патрубок погружной; 2. Электронасос с захватом; 3. Направляющие; 4. Кронштейн.

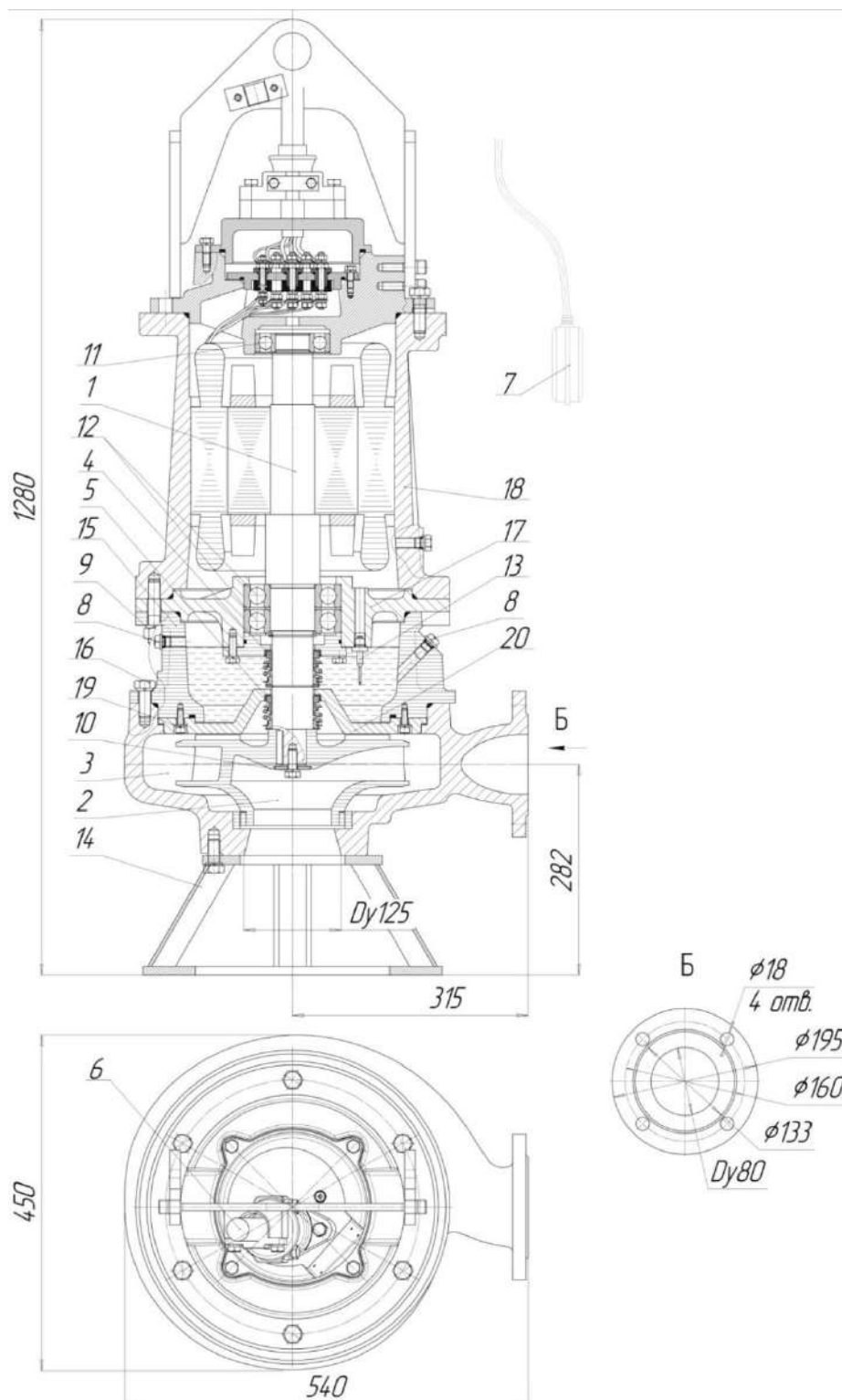


Рис.53 Общий вид, габаритные и присоединительные размеры электронасоса
“Иртыш” ПФ2 80/315 –15/4.

1.Электродвигатель; 2. Колесо рабочее;3. Корпус спиральный; 4. Торцовое уплотнение; 5. Торцовое уплотнение; 6. Встроенный кабель(-ли);7. Поплавковый выключатель; 8. Пробка масляной камеры; 9. Метизы крепления корпуса камеры к корпусу электродвигателя; 10. Метизы крепления колеса рабочего; 11. Подшипник; 12. Подшипник; 13. Датчик влажности; 14. Подставка; 15. Корпус камеры; 16. Метизы крепления корпуса камеры к корпусу спиральному; 17. Стакан подшипника; 18. Корпус электродвигателя; 19. Метизы крепления крышки камеры к корпусу камеры; 20. Крышка камеры

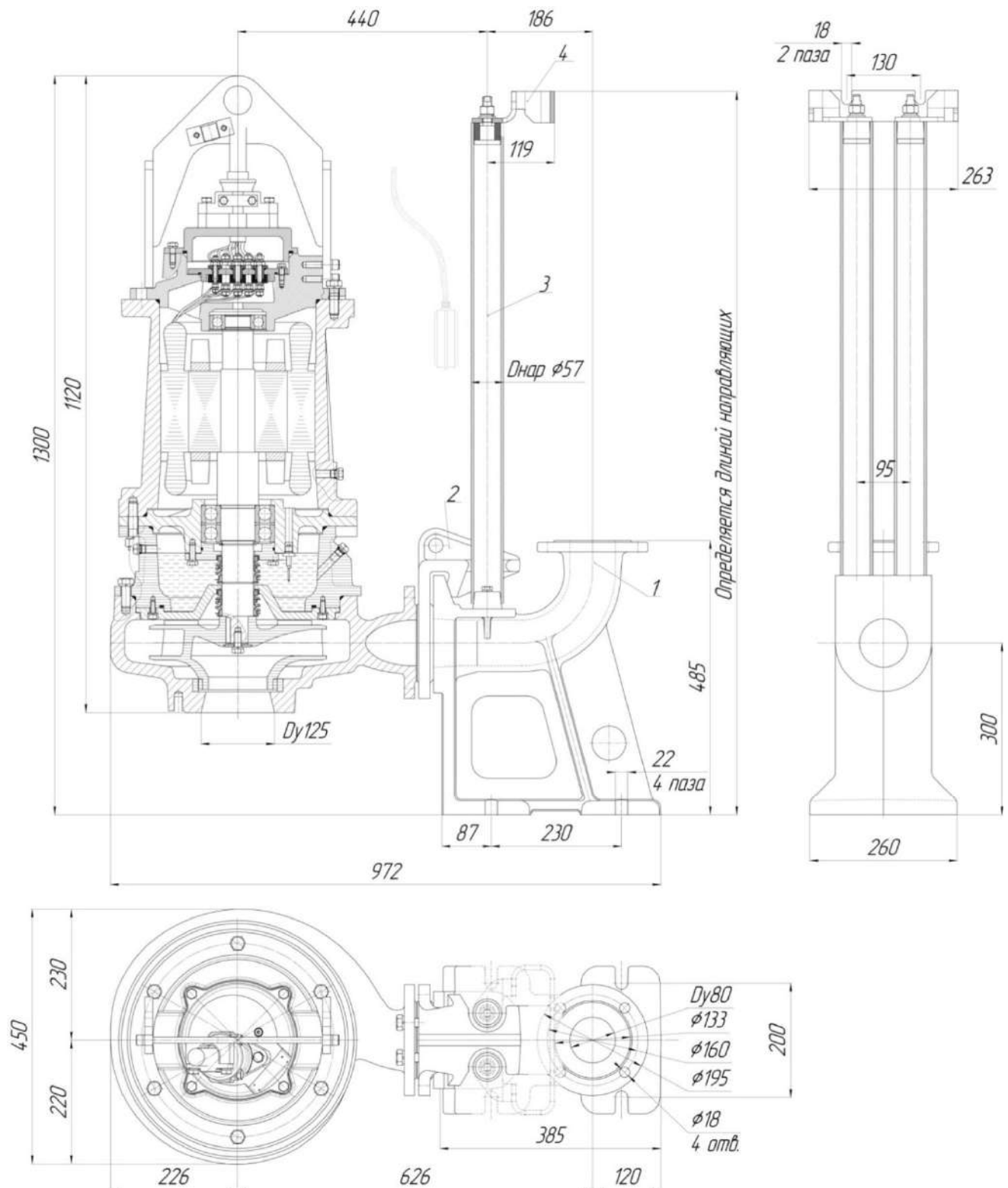


Рис.54 Общий вид и габаритные размеры электронасоса “Иртыш”

ПФ2 80/315 – 15/4-106 с опускным устройством.

1. Патрубок погружной; 2. Электронасос с захватом; 3. Направляющие; 4. Кронштейн.

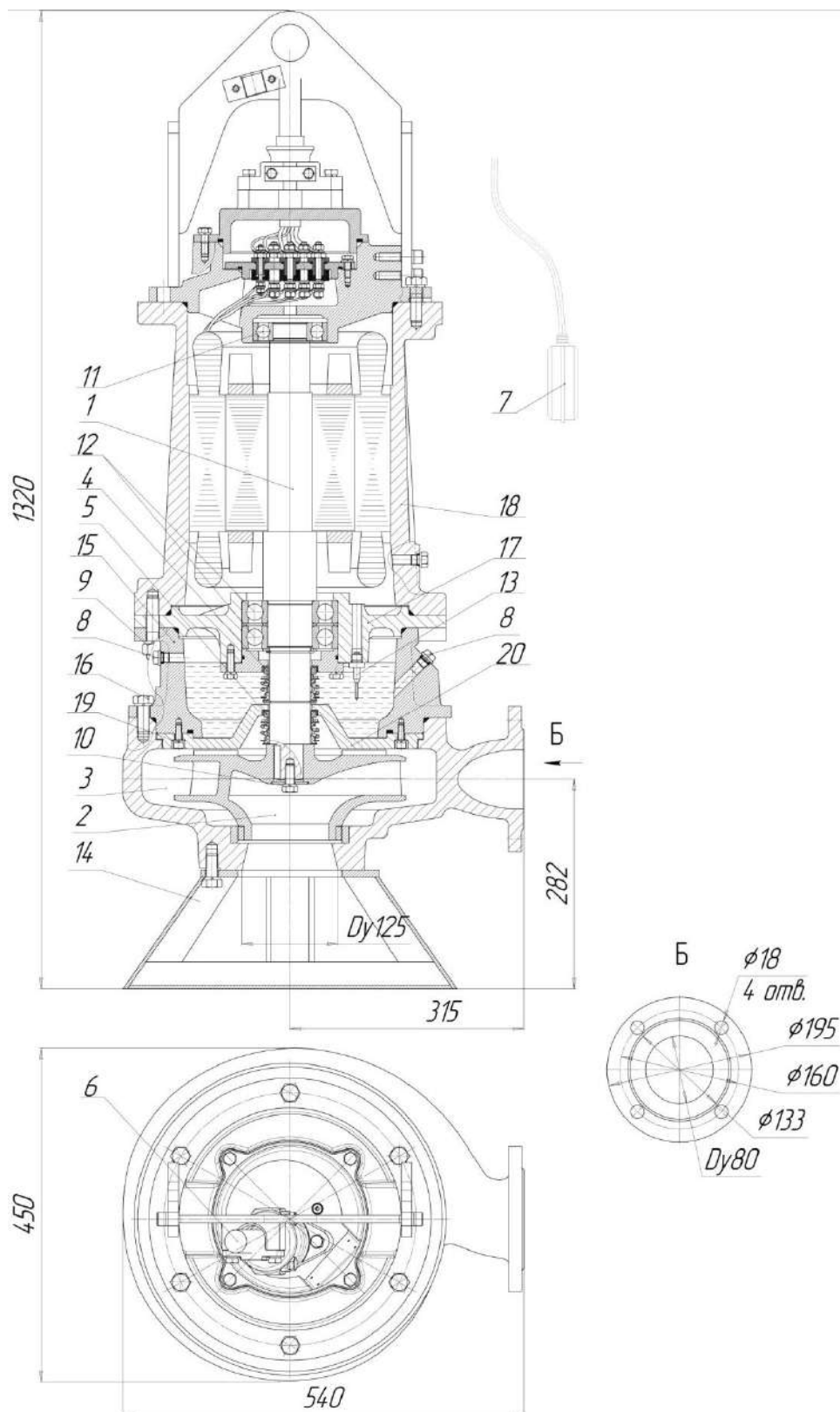


Рис.55 Общий вид, габаритные и присоединительные размеры электронасоса “Иртыш” ПФ2 80/315 –18,5/4.

1.Электродвигатель; 2. Колесо рабочее;3. Корпус спиральный; 4. Торцовое уплотнение; 5. Торцовое уплотнение; 6. Встроенный кабель(-ли);7. Поплавковый выключатель; 8. Пробка масляной камеры; 9. Метизы крепления корпуса камеры к корпусу электродвигателя; 10. Метизы крепления колеса рабочего; 11. Подшипник; 12. Подшипник; 13. Датчик влажности; 14. Подставка; 15. Корпус камеры; 16. Метизы крепления корпуса камеры к корпусу спиральному; 17. Стакан подшипника; 18. Корпус электродвигателя; 19. Метизы крепления крышки камеры к корпусу камеры; 20. Крышка камеры.

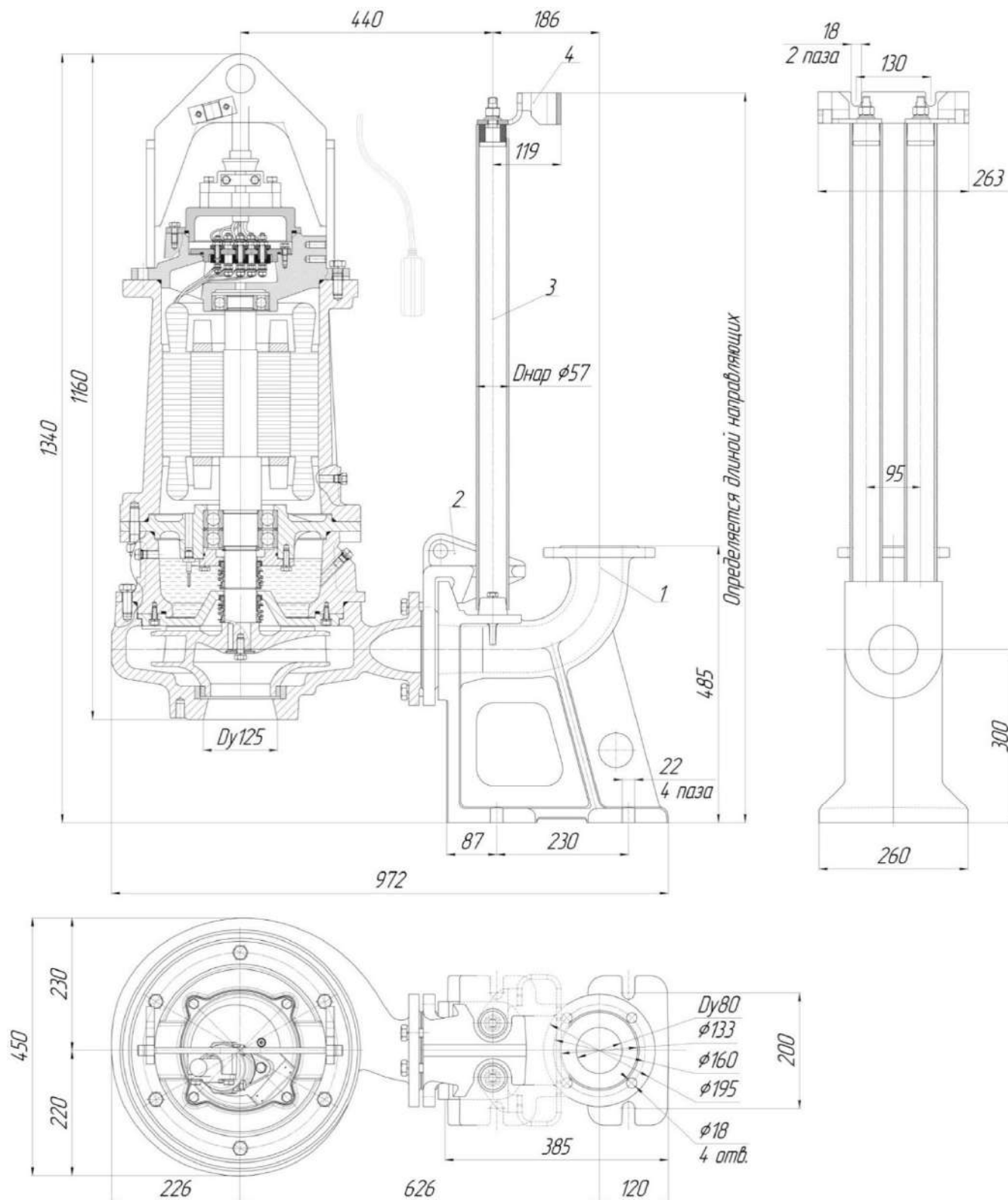


Рис.56 Общий вид и габаритные размеры электронасоса "Иртыш"
ПФ2 80/315 – 18,5/4-106 с опускным устройством.

1. Патрубок погружной; 2. Электронасос с захватом; 3. Направляющие; 4. Кронштейн.

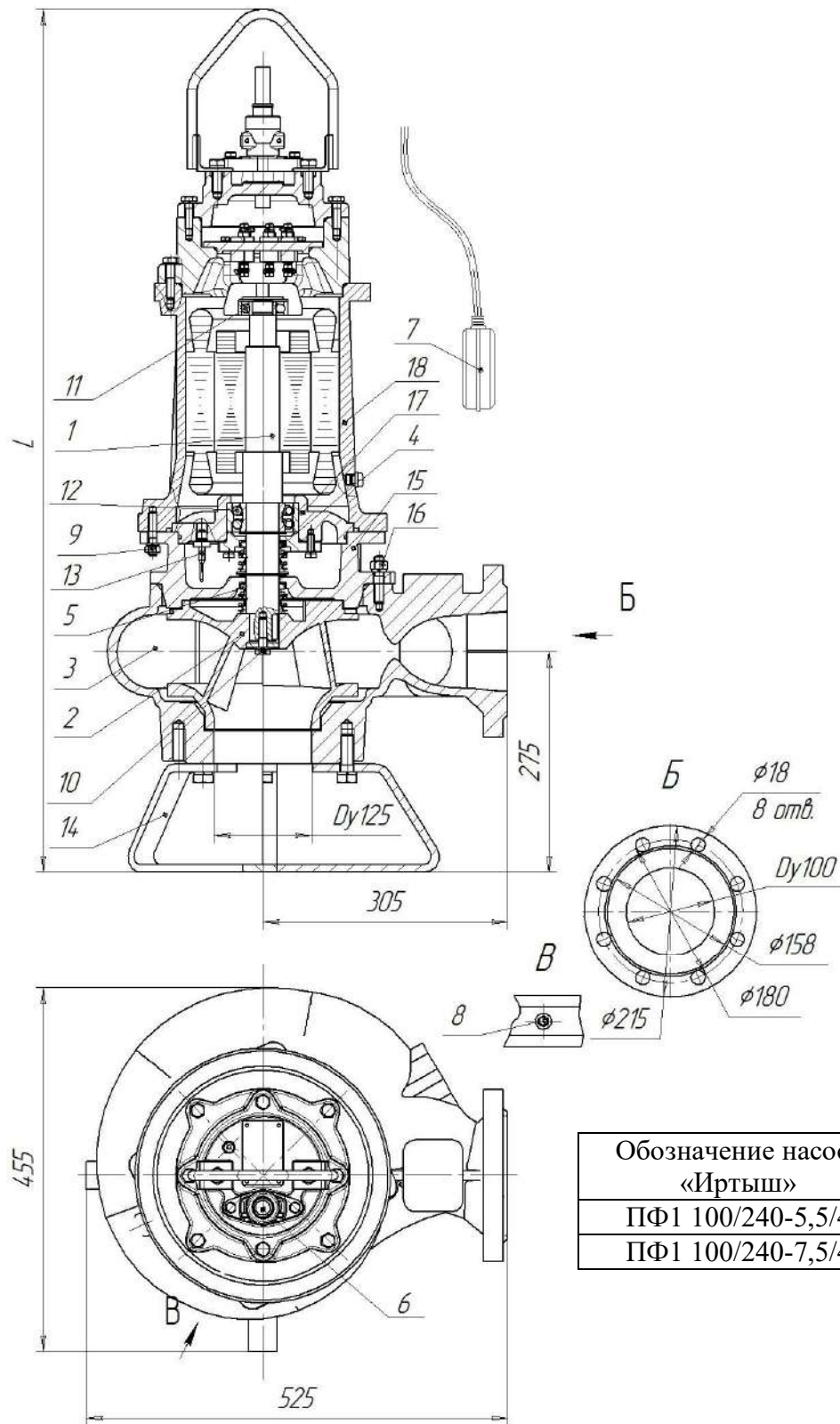


Рис.57 Общий вид, габаритные и присоединительные размеры электронасоса «Иртыш» ПФ1 100/240 –5,5/4, ПФ1 100/240-7,5/4.

1. Электродвигатель; 2. Колесо рабочее; 3. Корпус спиральный; 4. Торцовое уплотнение; 5. Торцовое уплотнение; 6. Встроенный кабель(-ли); 7. Поплавковый выключатель; 8. Пробка масляной камеры; 9. Метизы крепления корпуса камеры к корпусу электродвигателя; 10. Метизы крепления колеса рабочего; 11. Подшипник; 12. Подшипник; 13. Датчик влажности; 14. Подставка; 15. Корпус камеры; 16. Метизы крепления корпуса камеры к корпусу спиральному; 17. Стакан подшипника; 18. Корпус электродвигателя.

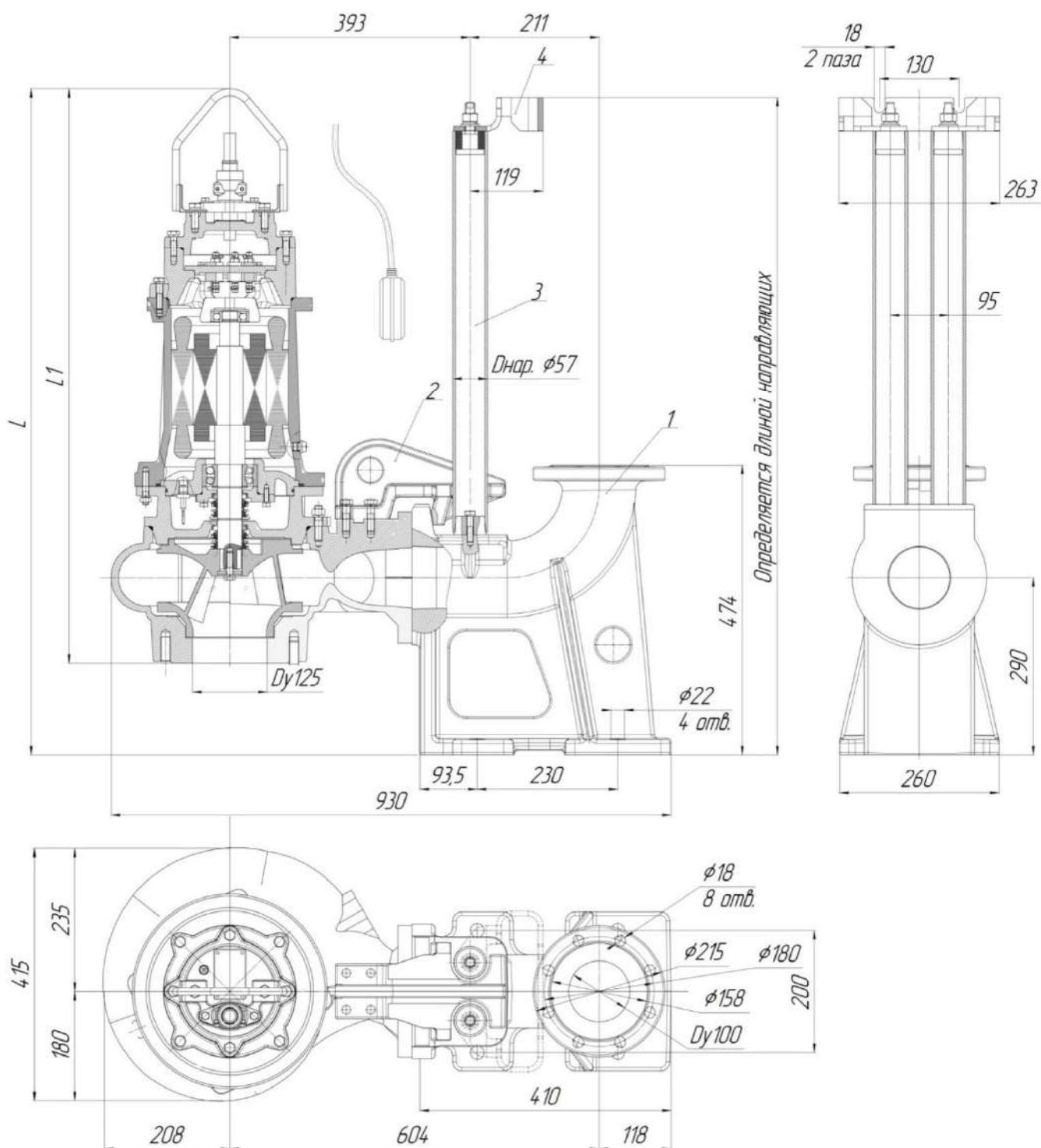


Рис.58 Общий вид и габаритные размеры
электронасоса «Иртыш»
ПФ1 100/240 – 5,5/4-106, ПФ1 100/240 – 7,5/4-
106 с опускным устройством.

| Обозначение насоса «Иртыш» | L | L1 |
|-------------------------------|------|-----|
| ПФ1 100/240-5,5/4 | 1090 | 940 |
| ПФ1 100/240-7,5/4 | 1125 | 975 |

1. Патрубок погружной; 2. Электронасос с захватом; 3. Направляющие; 4. Кронштейн.

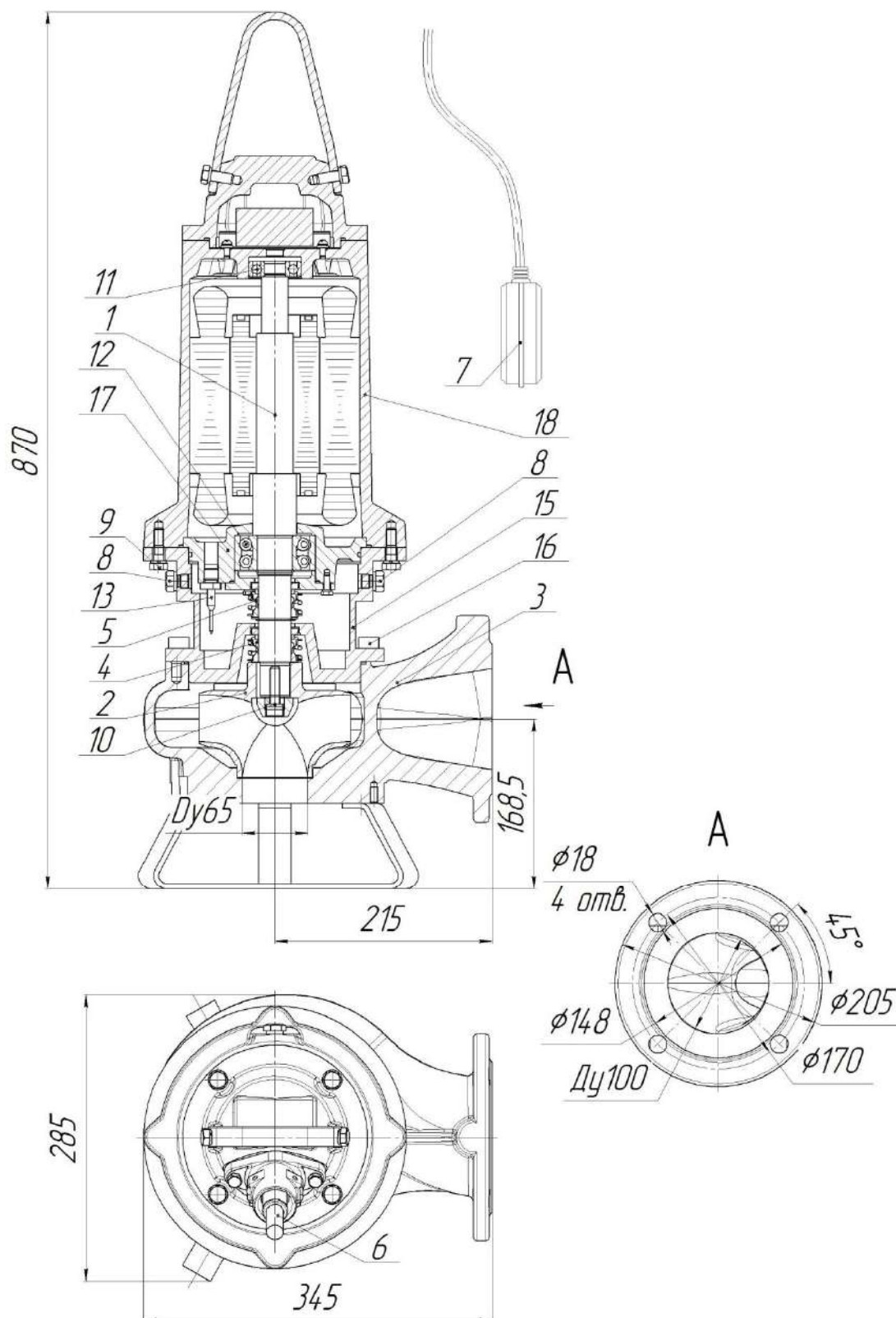


Рис.59 Общий вид, габаритные и присоединительные размеры электронасоса
“Иртыш” ПФ2 100/150 – 4/2, ПФ2 100/150-5,5/2.

1.Электродвигатель; 2. Колесо рабочее;3. Корпус спиральный; 4. Торцовое уплотнение; 5. Торцовое уплотнение; 6. Встроенный кабель(-ли);7. Поплавковый выключатель; 8. Пробка масляной камеры; 9. Метизы крепления корпуса камеры к корпусу электродвигателя; 10. Метизы крепления колеса рабочего; 11. Подшипник; 12. Подшипник; 13. Датчик влажности; 14. Подставка; 15. Корпус камеры; 16. Метизы крепления корпуса камеры к корпусу спиральному; 17. Стакан подшипника; 18. Корпус электродвигателя.

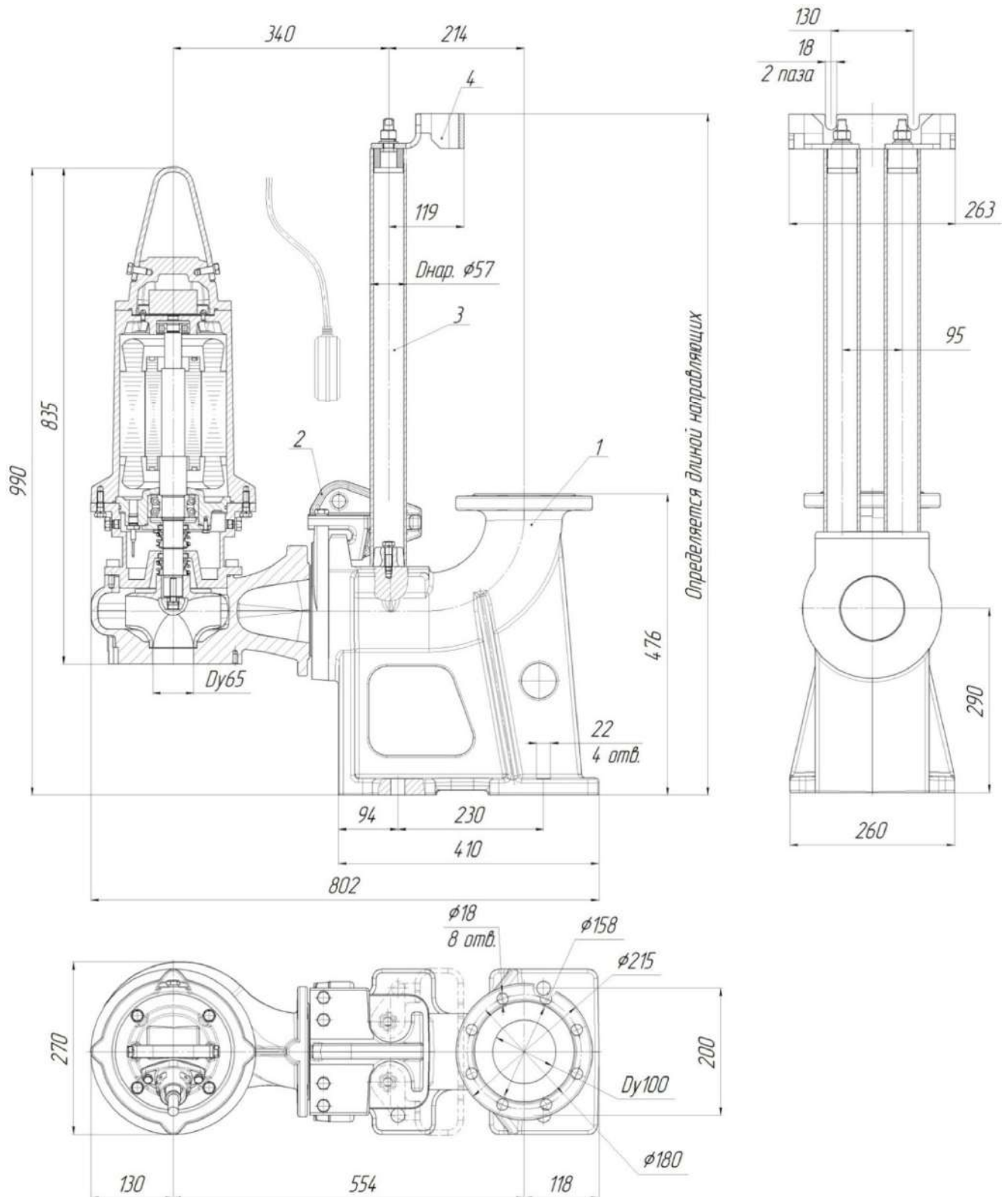


Рис.60 Общий вид и габаритные размеры электронасоса “Иртыш”
 ПФ2 100/150 – 4/2-106, ПФ2 100/150 – 5,5/2-106 с опускающим устройством.
 1. Патрубок погружной; 2. Электронасос с захватом; 3. Направляющие; 4. Кронштейн.

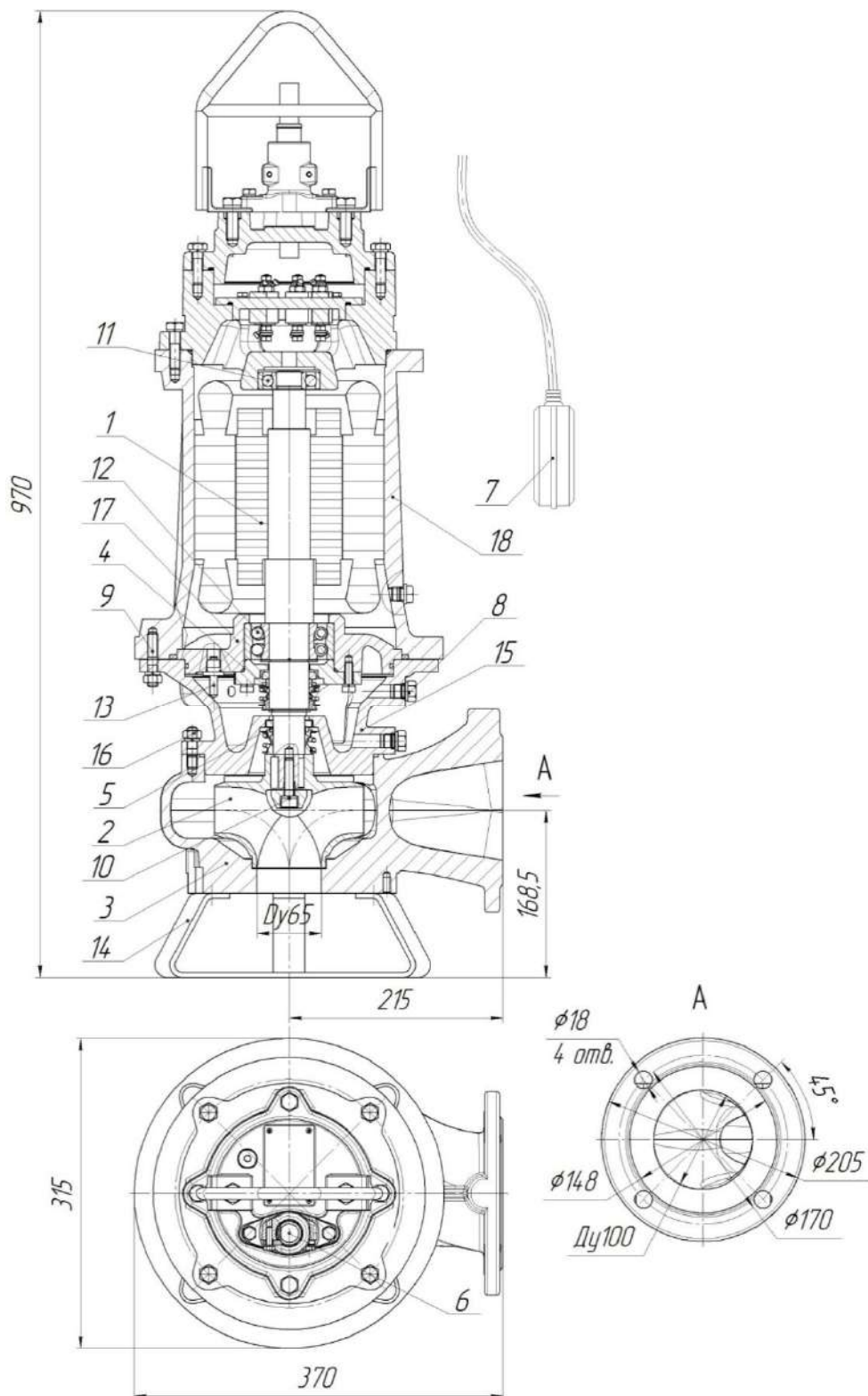


Рис.61 Общий вид, габаритные и присоединительные размеры электронасоса
“Иртыш” ПФ2 100/150 –7,5/2.

1.Электродвигатель; 2. Колесо рабочее;3. Корпус спиральный; 4. Торцовое уплотнение; 5. Торцовое уплотнение; 6. Встроенный кабель(-ли);7. Поплавковый выключатель; 8. Пробка масляной камеры; 9. Метизы крепления корпуса камеры к корпусу электродвигателя; 10. Метизы крепления колеса рабочего; 11. Подшипник; 12. Подшипник; 13. Датчик влажности; 14. Подставка; 15. Корпус камеры; 16. Метизы крепления корпуса камеры к корпусу спиральному; 17. Стакан подшипника; 18. Корпус электродвигателя.

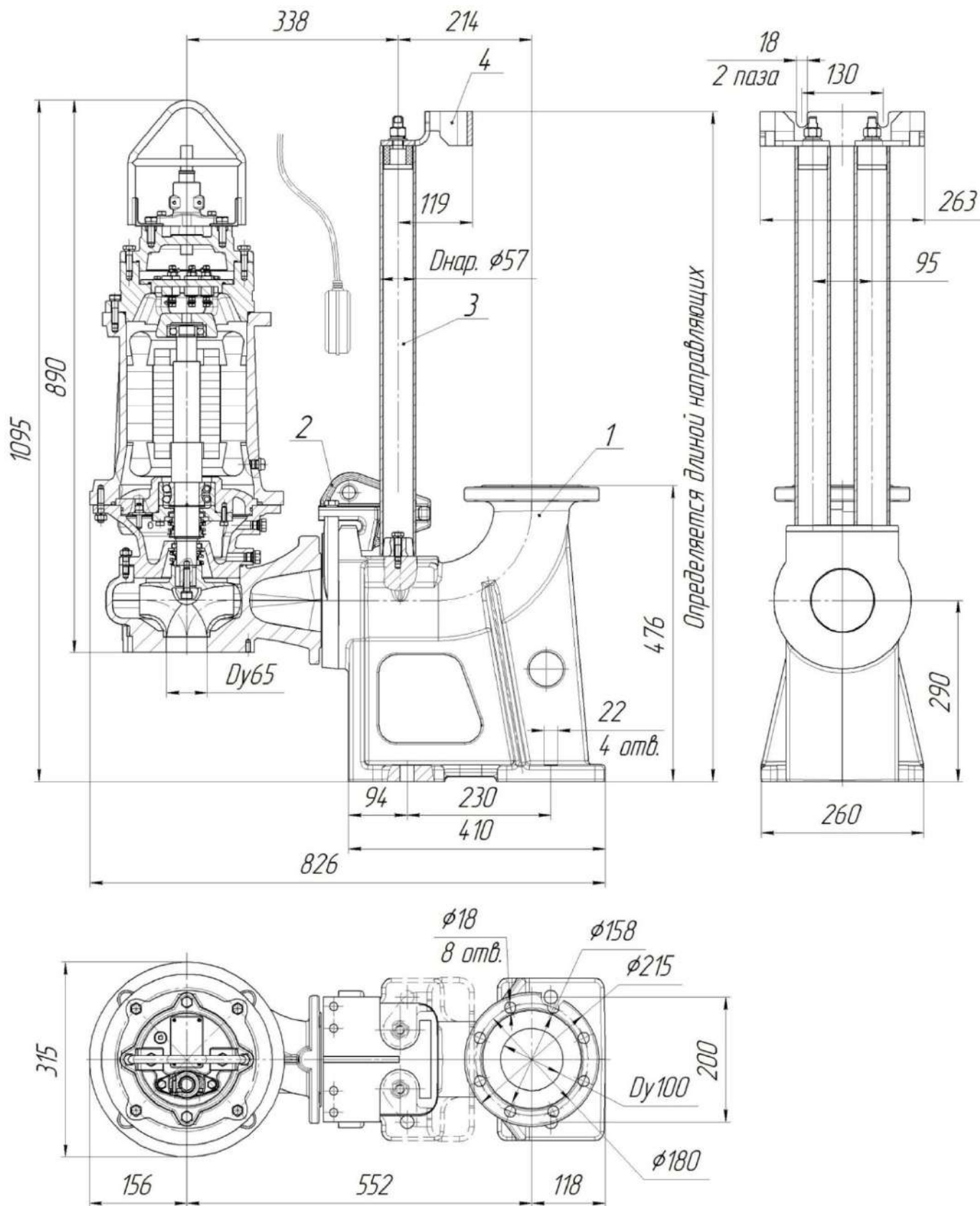


Рис.62 Общий вид и габаритные размеры электронасоса "Иртыш"
ПФ2 100/150 – 7,5/2-106 с опускным устройством.

1. Патрубок погружной; 2. Электронасос с захватом; 3. Направляющие; 4. Кронштейн.

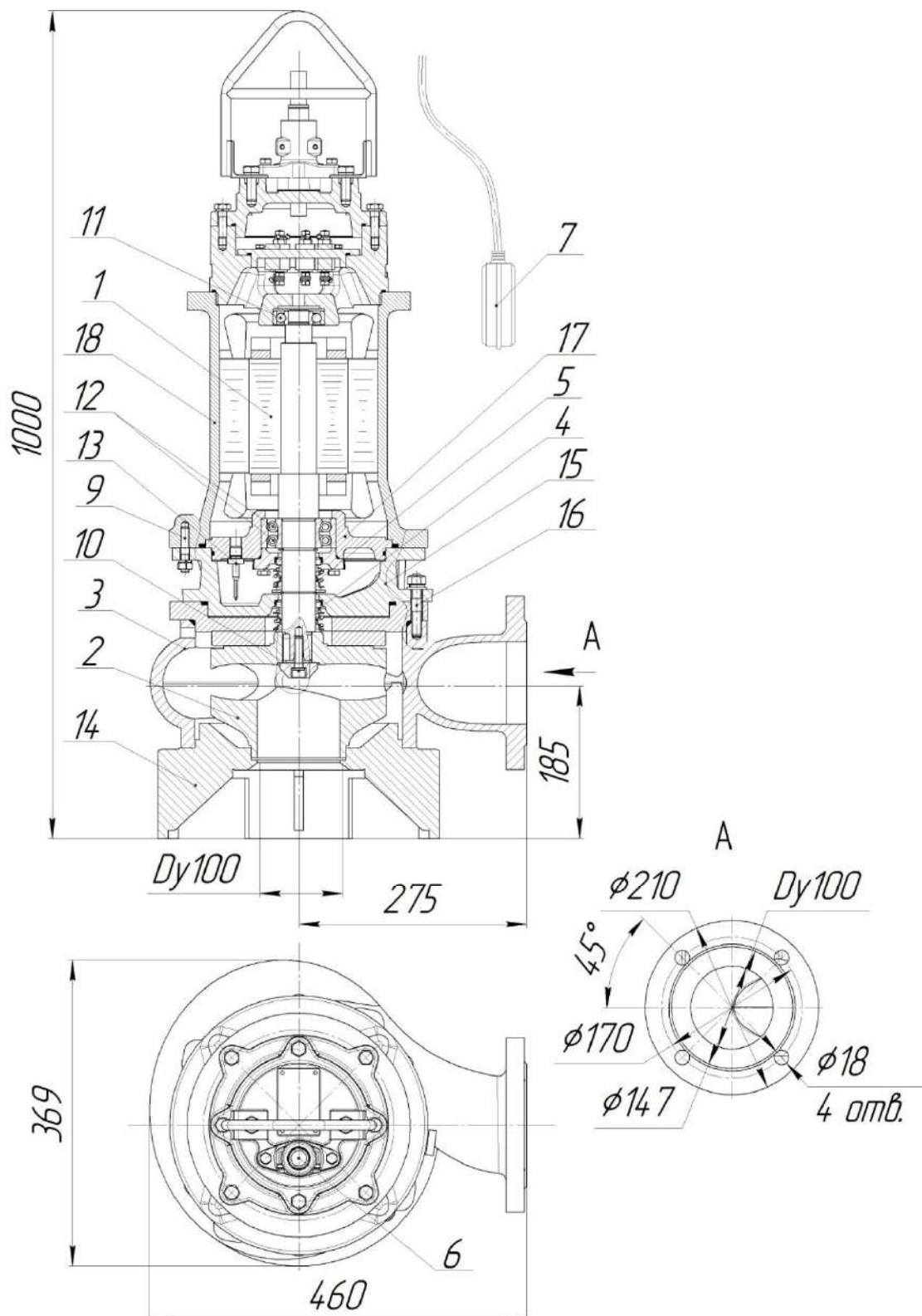


Рис.63 Общий вид, габаритные и присоединительные размеры электронасоса
“Иртыш” ПФ2 100/200 – 5,5/4.

1.Электродвигатель; 2. Колесо рабочее;3. Корпус спиральный; 4. Торцовое уплотнение;
5. Торцовое уплотнение; 6. Встроенный кабель(-ли);7. Поплавковый выключатель; 9. Метизы
крепления корпуса камеры к корпусу электродвигателя; 10. Метизы крепления колеса
рабочего; 11. Подшипник; 12. Подшипник; 13. Датчик влажности; 14. Подставка; 15. Корпус
камеры;16. Метизы крепления корпуса камеры к корпусу спиральному; 17. Стакан
подшипника; 18. Корпус электродвигателя.

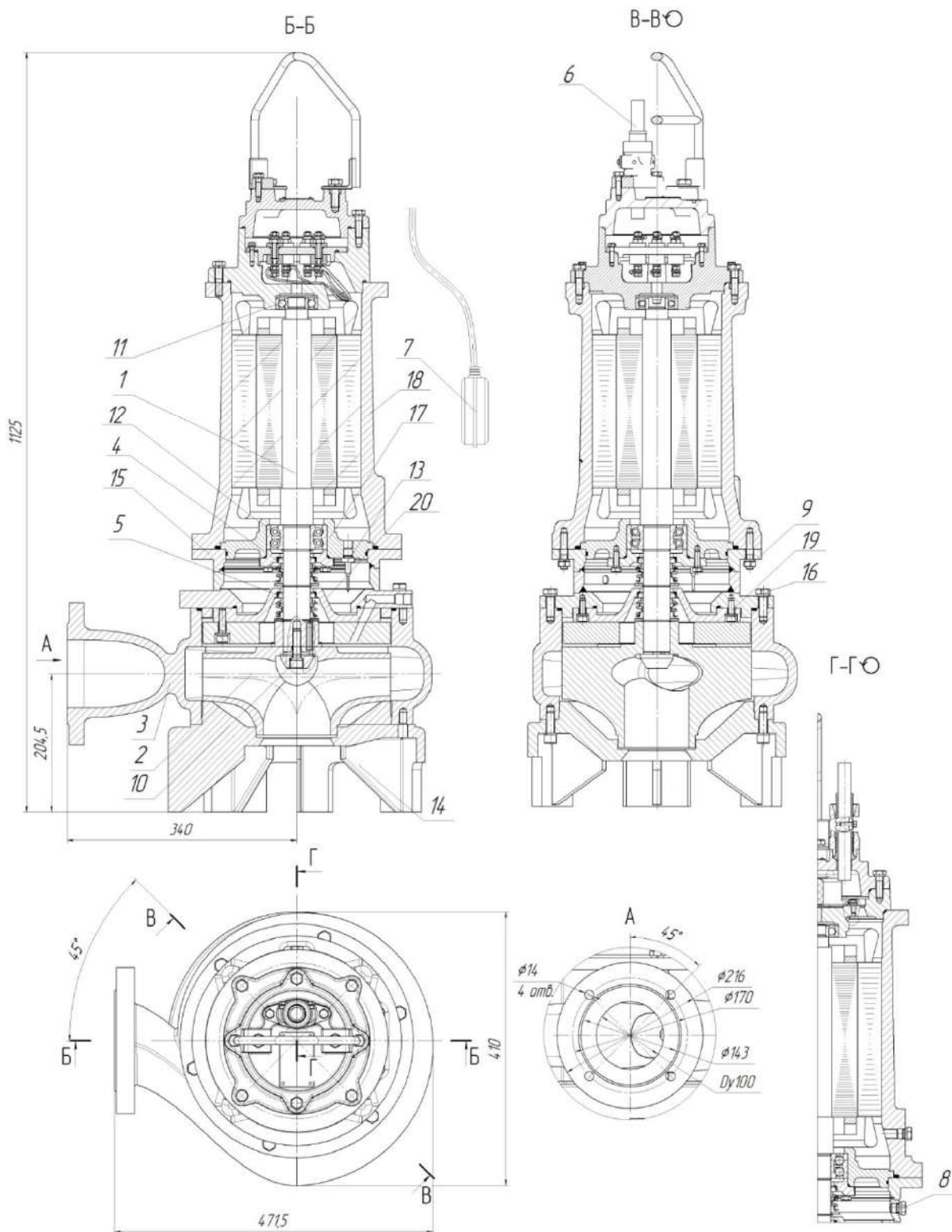


Рис.65 Общий вид, габаритные и присоединительные размеры электронасоса
“Иртыш” ПФ2 100/260 –11/4.

1. Электродвигатель; 2. Колесо рабочее; 3. Корпус спиральный; 4. Торцовое уплотнение; 5. Торцовое уплотнение; 6. Встроенный кабель(-ли); 7. Поплавковый выключатель; 9. Метизы крепления корпуса камеры к корпусу электродвигателя; 10. Метизы крепления колеса рабочего; 11. Подшипник; 12. Подшипник; 13. Датчик влажности; 14. Подставка; 15. Корпус камеры; 16. Метизы крепления корпуса камеры к корпусу спиральному; 17. Стакан подшипника; 18. Корпус электродвигателя; 19. Метизы крепления крышки камеры к корпусу камеры; 20. Крышка камеры.

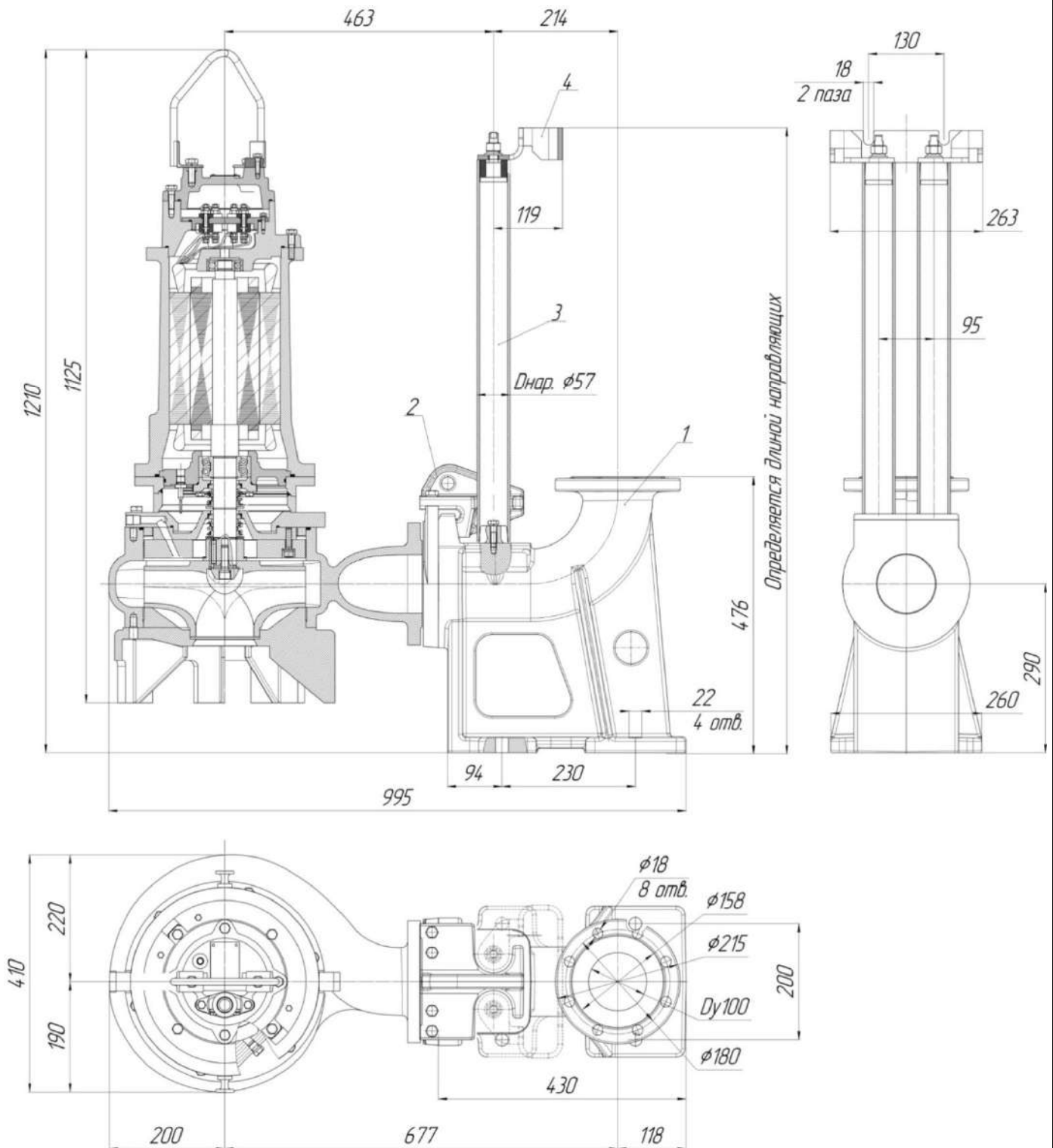


Рис.66 Общий вид и габаритные размеры электронасоса “Иртыш”

ПФ2 100/260 – 11/4-106 с опускным устройством.

1. Патрубок погружной; 2. Электронасос с захватом; 3. Направляющие; 4. Кронштейн.

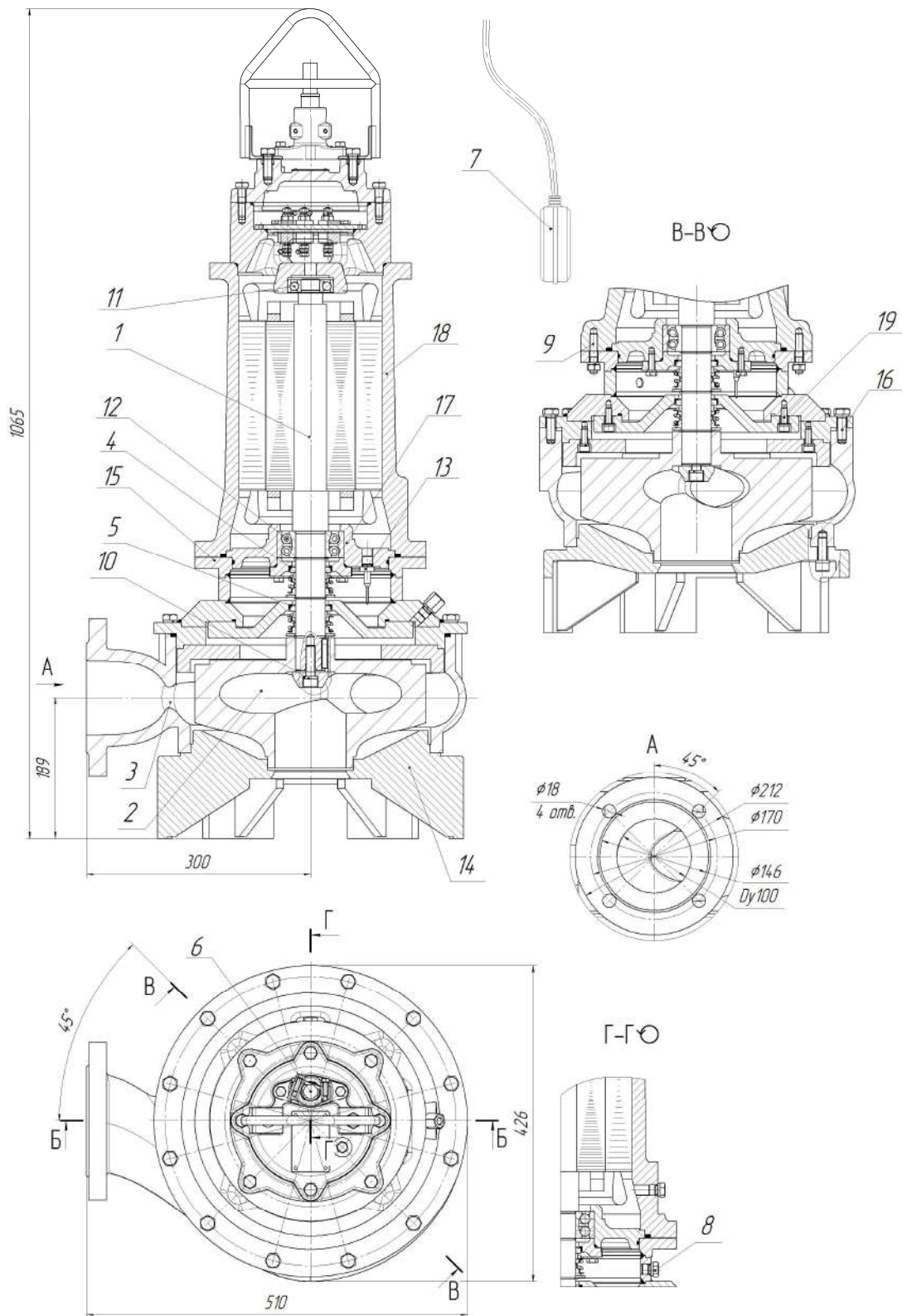


Рис.67 Общий вид, габаритные и присоединительные размеры электронасоса
“Иртыш” ПФ2 100/310 –7,5/4.

1.Электродвигатель; 2. Колесо рабочее;3. Корпус спиральный; 4. Торцовое уплотнение; 5. Торцовое уплотнение; 6. Встроенный кабель(-ли);7. Поплавковый выключатель; 8. Пробка масляной камеры; 9. Метизы крепления корпуса камеры к корпусу электродвигателя; 10. Метизы крепления колеса рабочего;11. Подшипник; 12. Подшипник; 13. Датчик влажности; 14. Подставка; 15. Корпус камеры; 16. Метизы крепления корпуса камеры к корпусу спиральному; 17. Стакан подшипника; 18. Корпус электродвигателя; 19. Метизы крепления крышки камеры к корпусу камеры.

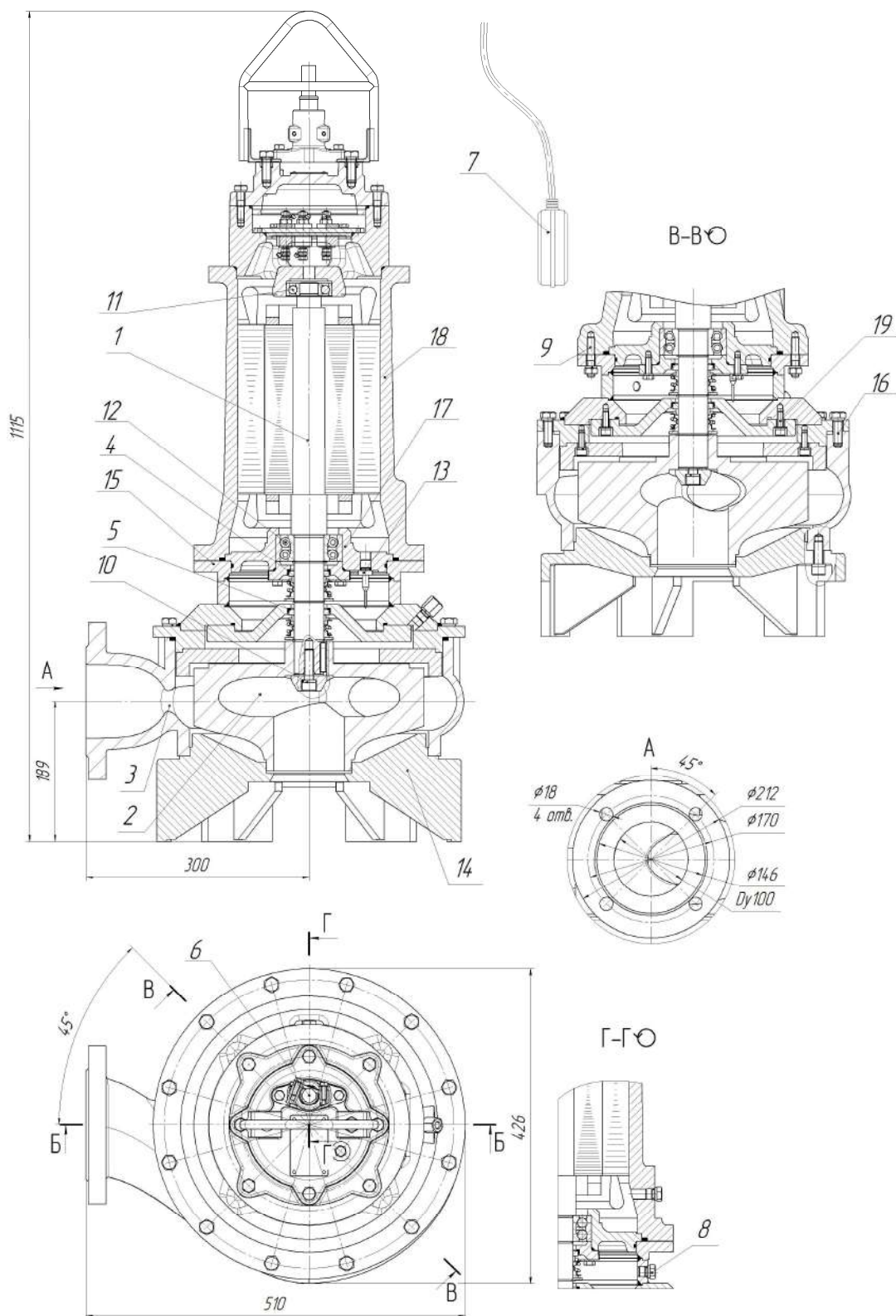


Рис.68 Общий вид, габаритные и присоединительные размеры электронасоса
“Иртыш” ПФ2 100/310 –11/4.

1. Электродвигатель; 2. Колесо рабочее; 3. Корпус спиральный; 4. Торцовое уплотнение; 5. Торцовое уплотнение; 6. Встроенный кабель(-ли); 7. Поплавковый выключатель; 8. Пробка масляной камеры; 9. Метизы крепления корпуса камеры к корпусу электродвигателя; 10. Метизы крепления колеса рабочего; 11. Подшипник; 12. Подшипник; 13. Датчик влажности; 14. Подставка; 15. Корпус камеры; 16. Метизы крепления корпуса камеры к корпусу спиральному; 17. Стакан подшипника; 18. Корпус электродвигателя; 19. Метизы крепления крышки камеры к корпусу камеры.

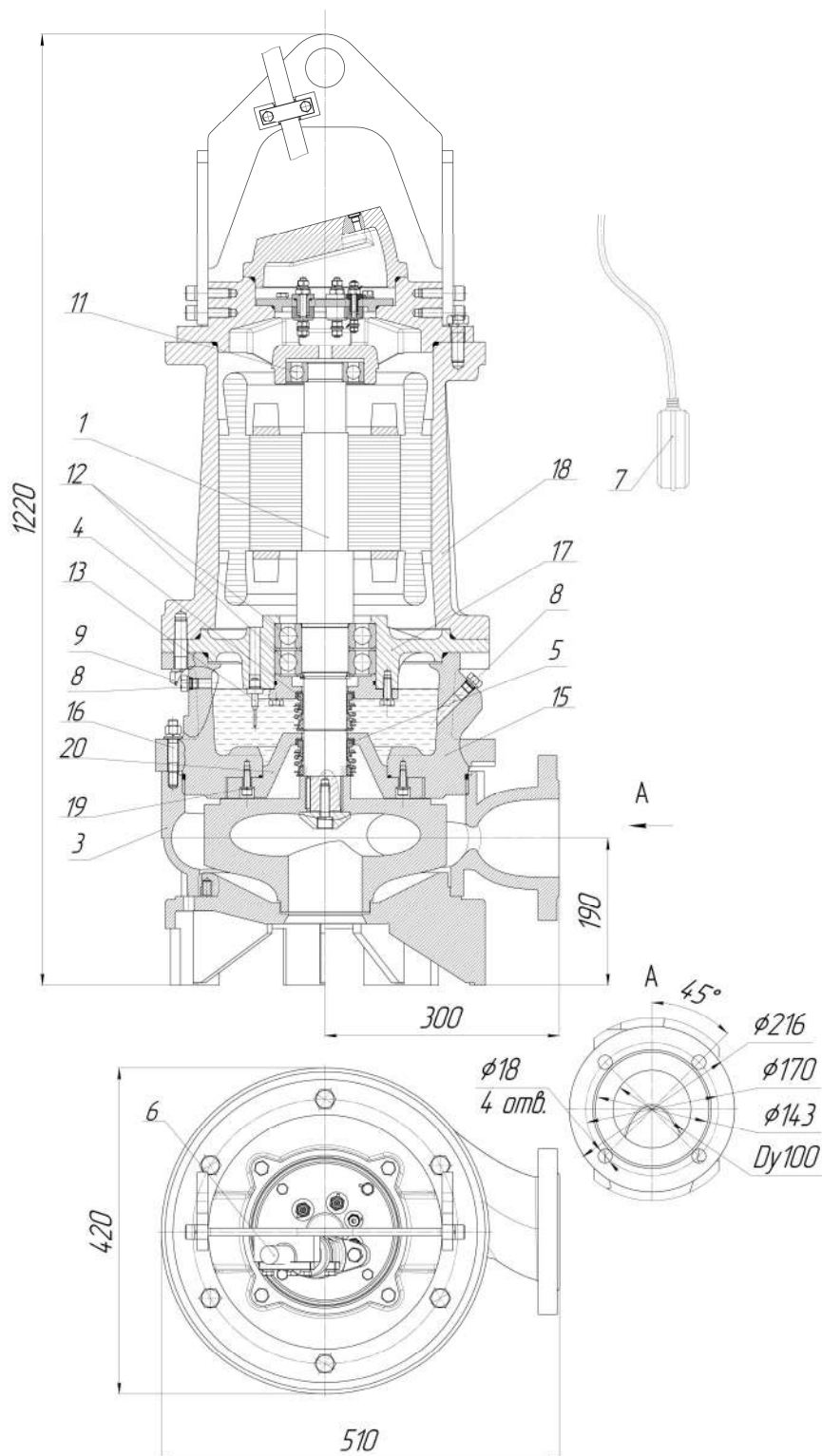


Рис.70 Общий вид, габаритные и присоединительные размеры электронасоса
“Иртыш” ПФ2 100/310 – 15/4.

1.Электродвигатель; 2. Колесо рабочее;3. Корпус спиральный; 4. Торцовое уплотнение; 5. Торцовое уплотнение; 6. Встроенный кабель(-ли);7. Поплавковый выключатель; 8. Пробка масляной камеры; 9. Метизы крепления корпуса камеры к корпусу электродвигателя; 10. Метизы крепления колеса рабочего; 11. Подшипник; 12. Подшипник; 13. Датчик влажности; 14. Подставка; 15. Корпус камеры; 16. Метизы крепления корпуса камеры к корпусу спиральному; 17. Стакан подшипника; 18. Корпус электродвигателя; 19. Метизы крепления крышки камеры к корпусу камеры; 20. Крышка камеры.

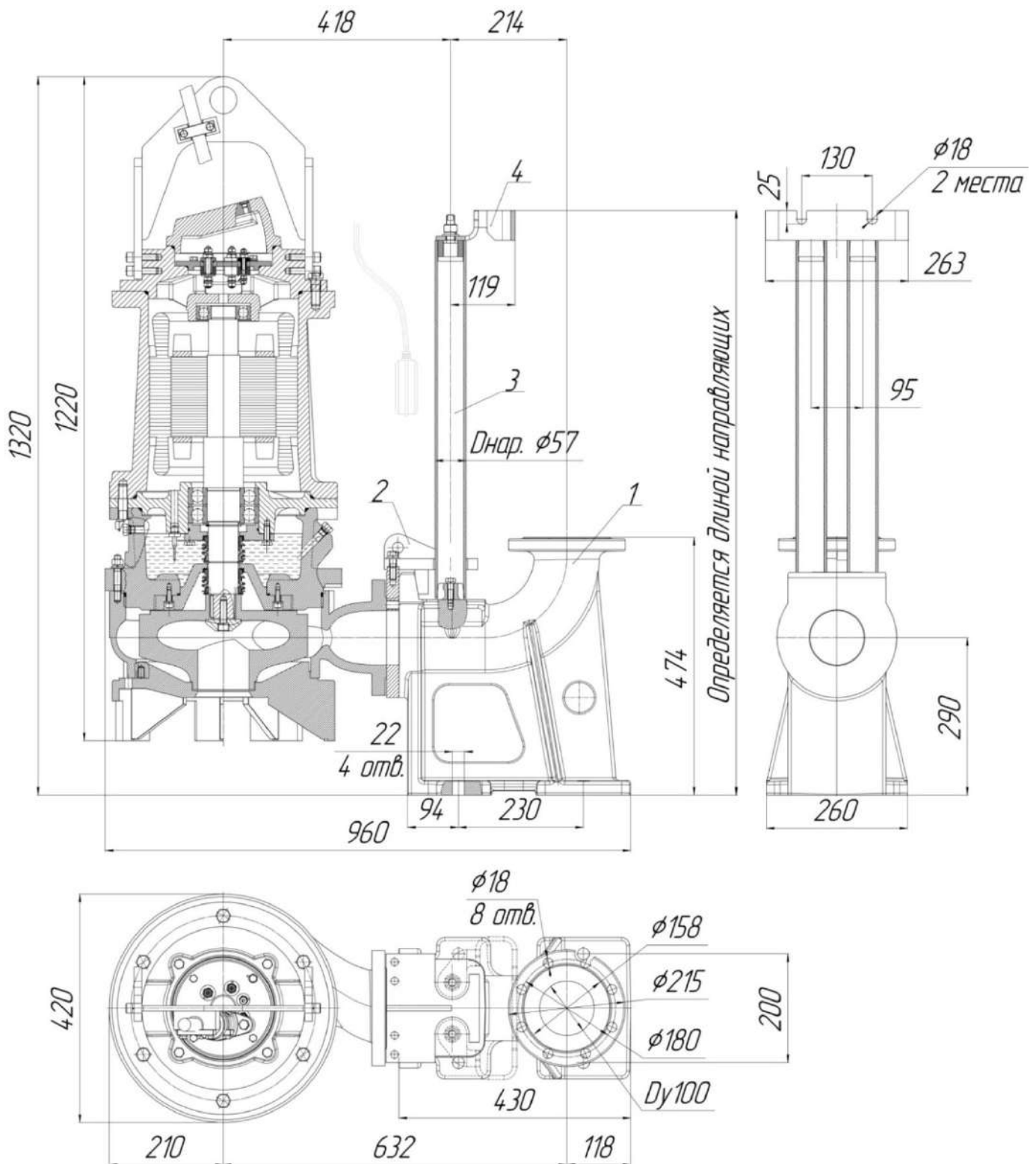


Рис.71 Общий вид и габаритные размеры электронасоса “Иртыш”

ПФ2 100/310 – 15/4-106 с опускным устройством.

1. Патрубок погружной; 2. Электронасос с захватом; 3. Направляющие; 4. Кронштейн.

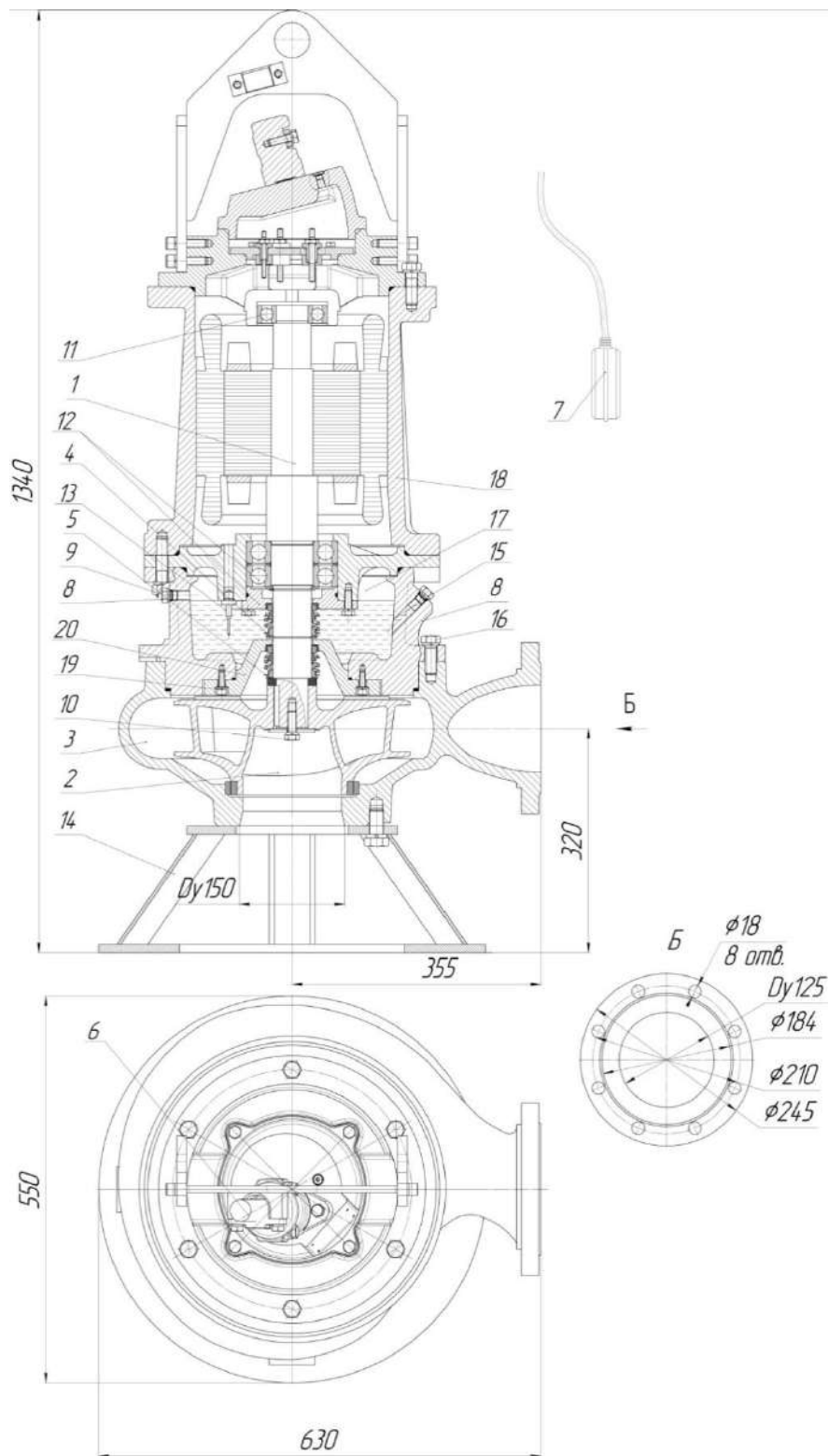


Рис.72 Общий вид, габаритные и присоединительные размеры электронасоса
“Иртыш” ПФ2 125/315 – 11/6, ПФ2 125/315 – 15/4.

1.Электродвигатель; 2. Колесо рабочее;3. Корпус спиральный; 4. Торцовое уплотнение; 5. Торцовое уплотнение; 6. Встроенный кабель(-ли);7. Поплавковый выключатель; 8. Пробка масляной камеры; 9. Метизы крепления корпуса камеры к корпусу электродвигателя; 10. Метизы крепления колеса рабочего; 11. Подшипник; 12. Подшипник; 13. Датчик влажности; 14. Подставка; 15. Корпус камеры; 16. Метизы крепления корпуса камеры к корпусу спиральному; 17. Стакан подшипника; 18. Корпус электродвигателя; 19. Метизы крепления крышки камеры к корпусу камеры; 20. Крышка камеры.

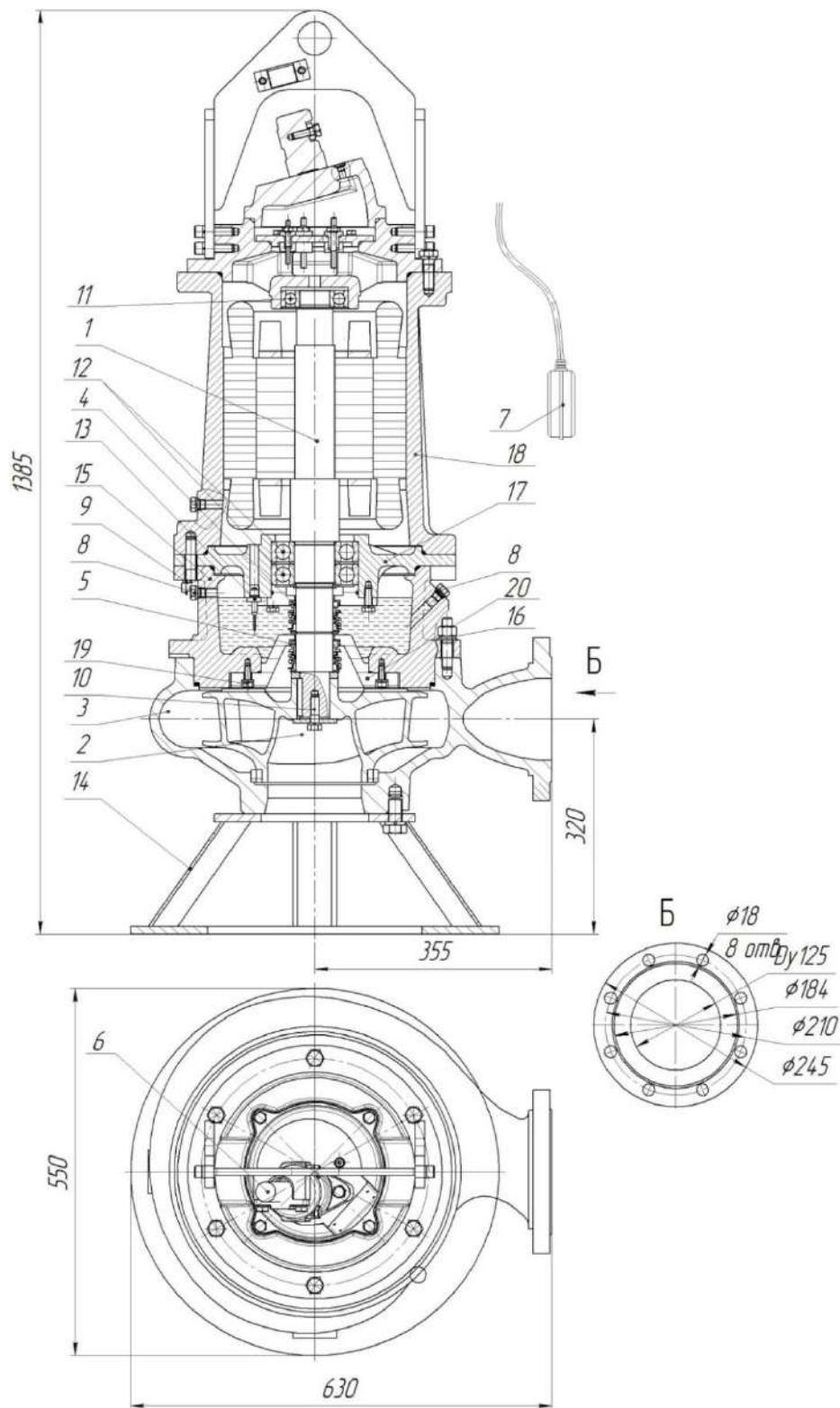


Рис.73 Общий вид, габаритные и присоединительные размеры электронасоса
“Иртыш” ПФ2 125/315 – 18,5/4, ПФ2125/315 – 22/4.

1. Электродвигатель;
2. Колесо рабочее;
3. Корпус спиральный;
4. Торцовое уплотнение;
5. Торцовое уплотнение;
6. Встроенный кабель(-ли);
7. Поплавковый выключатель;
8. Пробка масляной камеры;
9. Метизы крепления корпуса камеры к корпусу электродвигателя;
10. Метизы крепления колеса рабочего;
11. Подшипник;
12. Подшипник;
13. Датчик влажности;
14. Подставка;
15. Корпус камеры;
16. Метизы крепления корпуса камеры к корпусу спиральному;
17. Стакан подшипника;
18. Корпус электродвигателя;
19. Метизы крепления крышки камеры к корпусу камеры;
20. Крышка камеры.

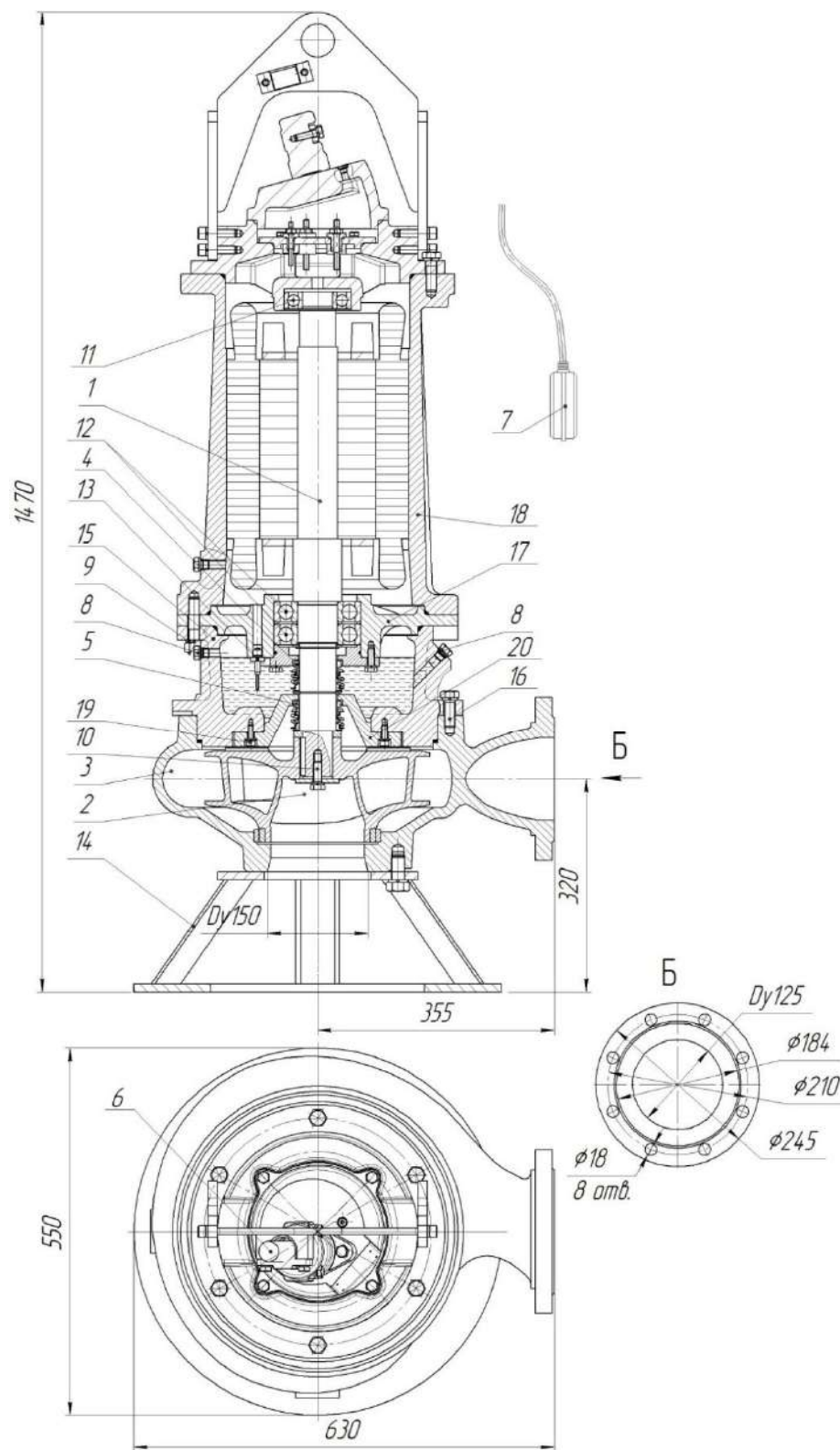


Рис.74 Общий вид, габаритные и присоединительные размеры электронасоса “Иртыш” ПФ2 125/315 –30/4.

1.Электродвигатель; 2. Колесо рабочее;3. Корпус спиральный; 4. Торцовое уплотнение; 5. Торцовое уплотнение; 6. Встроенный кабель(-ли);7. Поплавковый выключатель; 8. Пробка масляной камеры; 9. Метизы крепления корпуса камеры к корпусу электродвигателя; 10. Метизы крепления колеса рабочего; 11. Подшипник; 12. Подшипник; 13. Датчик влажности; 14. Подставка; 15. Корпус камеры; 16. Метизы крепления корпуса камеры к корпусу спиральному; 17. Стакан подшипника; 18. Корпус электродвигателя; 19. Метизы крепления крышки камеры к корпусу камеры; 20. Крышка камеры.

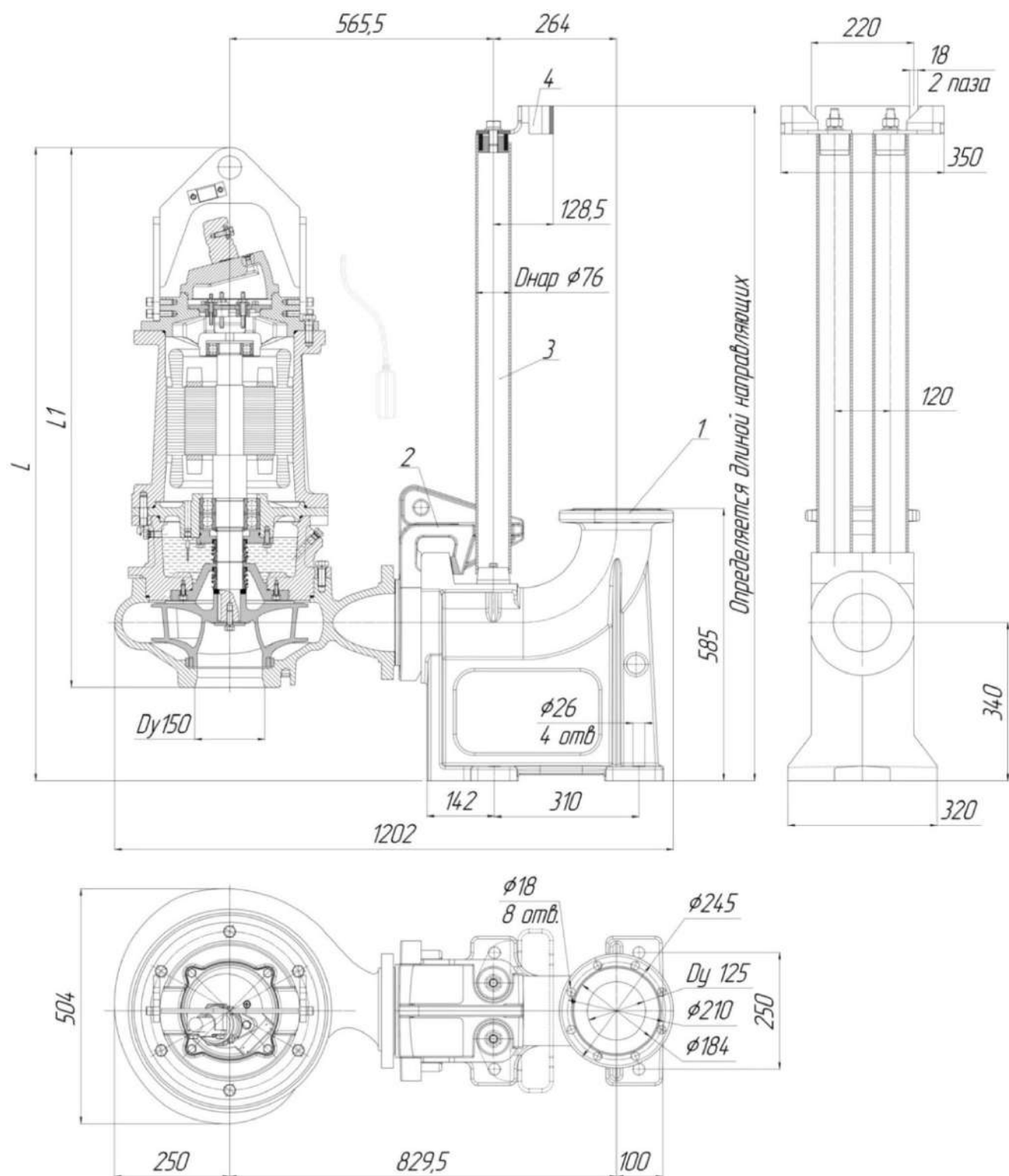


Рис.75 Общий вид и габаритные размеры электронасоса «Иртыш» ПФ2 125/315 – 11/6-106, ПФ2 125/315 – 15/4-106, ПФ2 125/315 – 18,5/4-106, ПФ2 (ПФс) 125/315 – 22/4-106, ПФ2 125/315 – 30/4-106 с опускным устройством.

| Обозначение насоса «Иртыш» | L | L1 |
|----------------------------|------|------|
| ПФ2 125/315-11/6 | 1360 | 1160 |
| ПФ2 125/315-15/4 | | 1200 |
| ПФ2 125/315-18,5/4 | 1400 | 1200 |
| ПФ2 (ПФс) 125/315-22/4 | | 1290 |
| ПФ2 125/315-30/4 | 1490 | 1290 |

1. Патрубок погружной; 2. Электронасос с захватом; 3. Направляющие; 4. Кронштейн.



Рис.76 Общий вид, габаритные и присоединительные размеры электронасоса “Иртыш” ПФ2 125/315 – 37/4.

1.Электродвигатель; 2. Колесо рабочее;3. Корпус спиральный; 4. Торцовое уплотнение; 5. Торцовое уплотнение; 6. Встроенный кабель(-ли);7. Поплавковый выключатель; 8. Пробка масляной камеры; 9. Метизы крепления корпуса камеры к корпусу электродвигателя; 10. Метизы крепления колеса рабочего; 11. Подшипник; 12. Подшипник; 13. Датчик влажности; 14. Подставка; 15. Корпус камеры; 16. Метизы крепления корпуса камеры к корпусу спиральному; 17. Стакан подшипника; 18. Корпус электродвигателя; 19. Метизы крепления крышки камеры к корпусу камеры; 20. Крышка камеры.

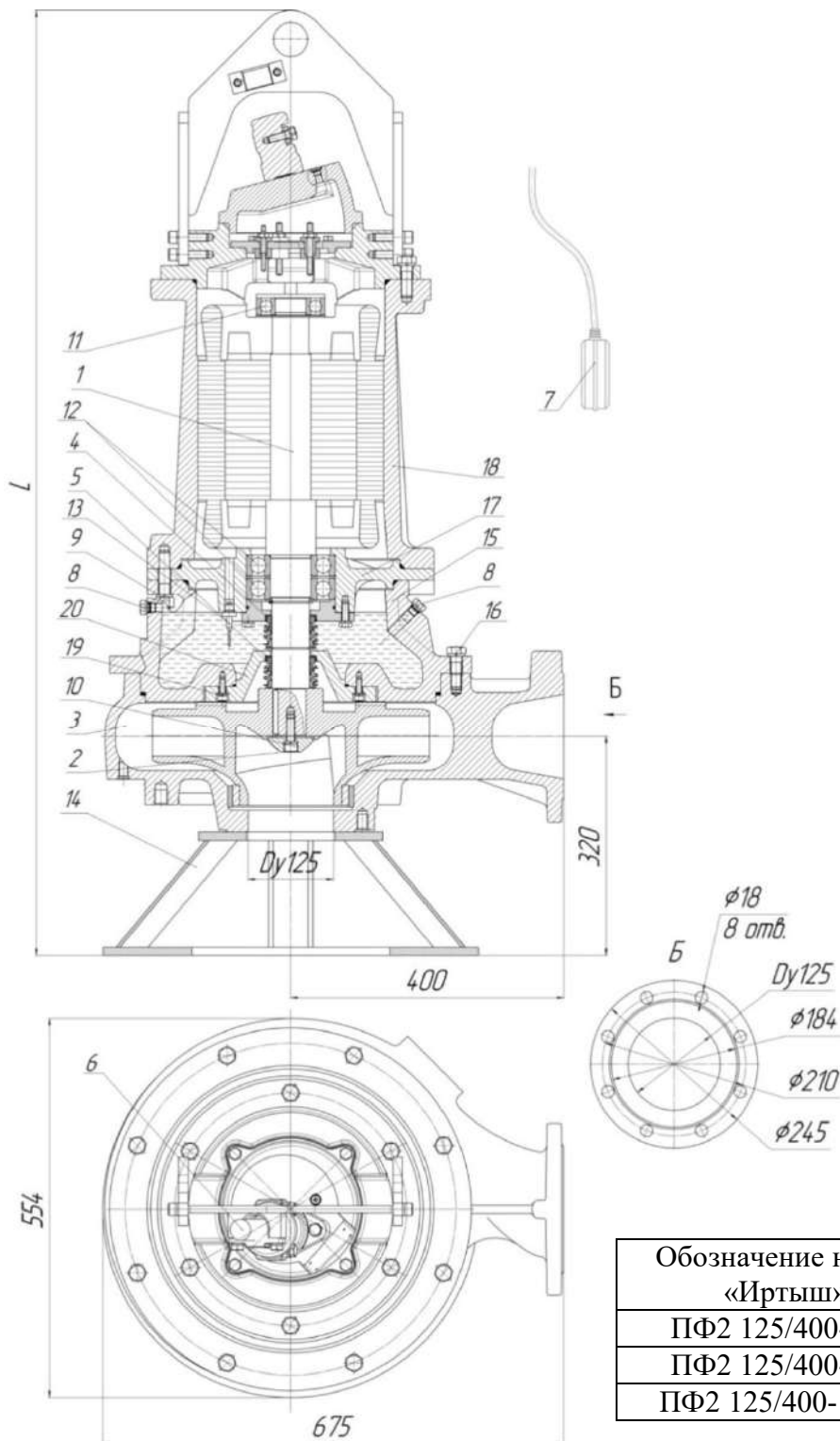


Рис.78 Общий вид, габаритные и присоединительные размеры электронасоса «Иртыш» ПФ2 125/400 – 11/6, ПФ2 125/400 – 15/6, ПФ2 125/400 – 18,5/6.

1.Электродвигатель; 2. Колесо рабочее;3. Корпус спиральный; 4. Торцовое уплотнение; 5. Торцовое уплотнение; 6. Встроенный кабель(-ли);7. Поплавковый выключатель; 8. Пробка масляной камеры; 9. Метизы крепления корпуса камеры к корпусу электродвигателя; 10. Метизы крепления колеса рабочего; 11. Подшипник; 12. Подшипник; 13. Датчик влажности; 14. Подставка; 15. Корпус камеры; 16. Метизы крепления корпуса камеры к корпусу спиральному; 17. Стакан подшипника; 18. Корпус электродвигателя; 19. Метизы крепления крышки камеры к корпусу камеры; 20. Крышка камеры.

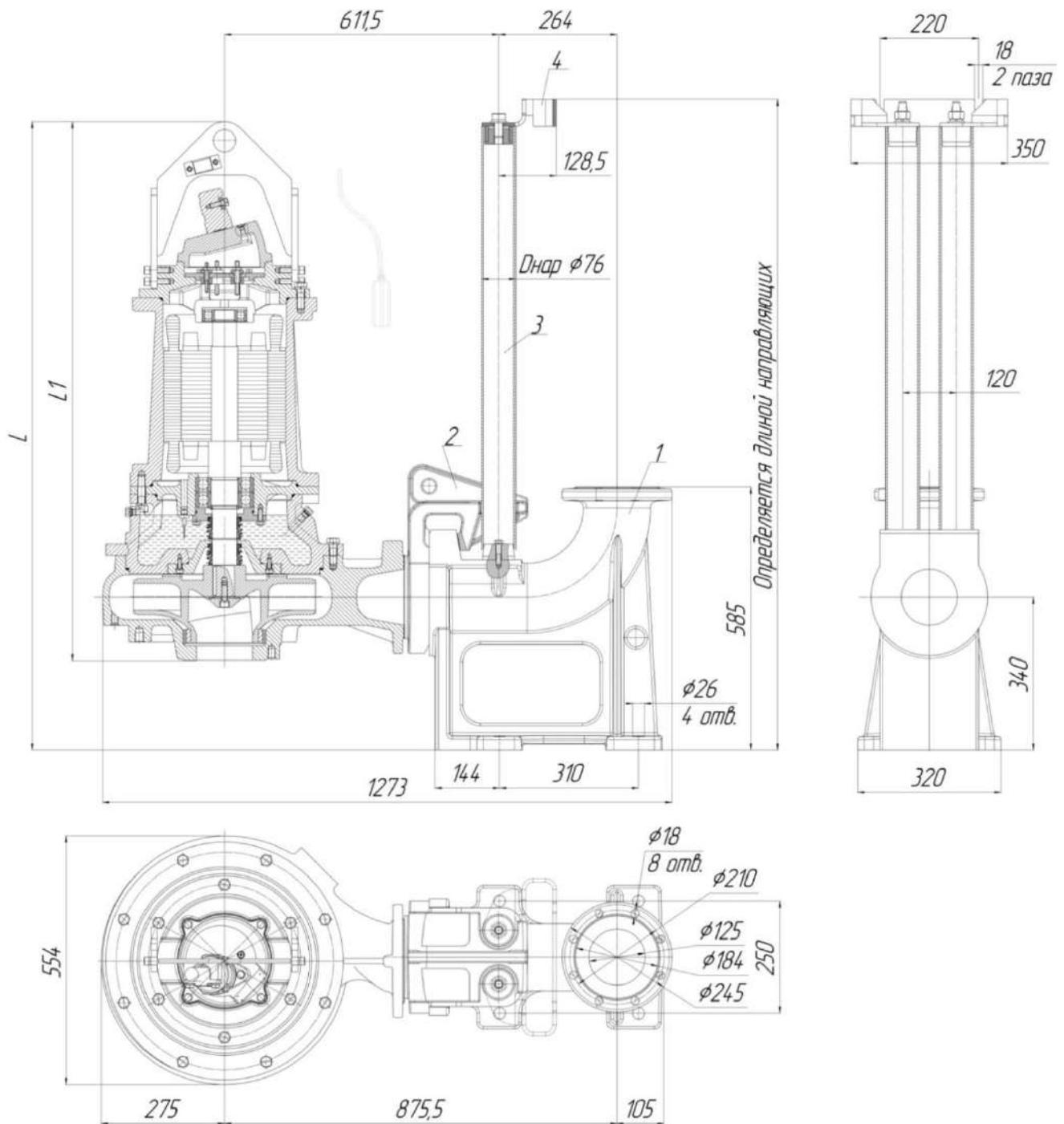


Рис.79 Общий вид и габаритные размеры
электронасоса «Иртыш»
ПФ2 125/400 – 11/6-106, ПФ2 125/400 –
15/6-106, ПФ2 125/400 – 18,5/6-106 с
опускным устройством.

| Обозначение насоса «Иртыш» | L | L1 |
|-------------------------------|------|------|
| ПФ2 125/400-11/6 | 1360 | 1160 |
| ПФ2 125/400-15/6 | 1400 | 1200 |
| ПФ2 125/400-18,5/6 | 1490 | 1290 |

1. Патрубок погружной; 2. Электронасос с захватом; 3. Направляющие; 4. Кронштейн.

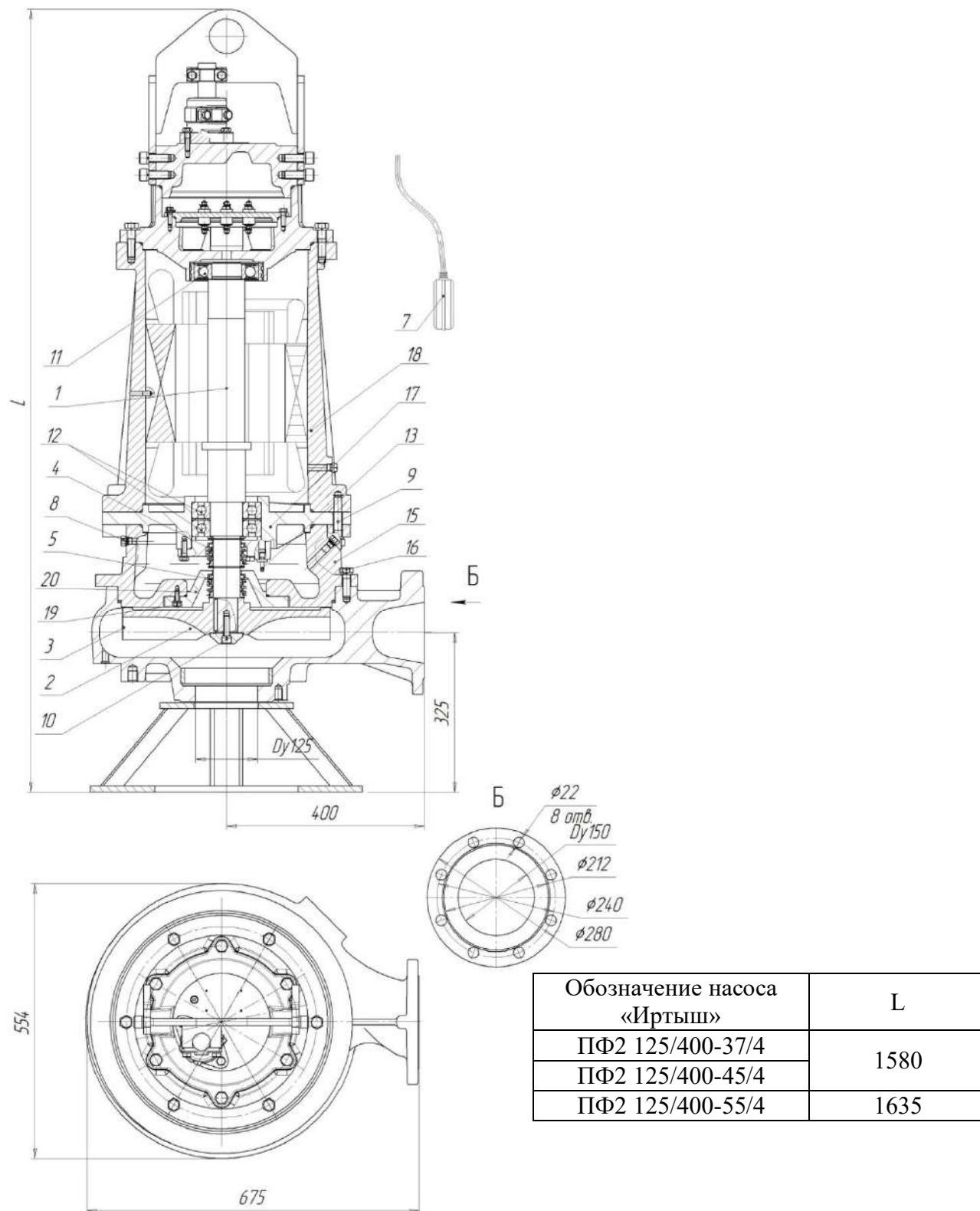


Рис.80 Общий вид, габаритные и присоединительные размеры электронасоса «Иртыш» ПФ2 125/400 – 37/4, ПФ2 125/400 – 45/4, ПФ2 125/400 – 55/4.

1.Электродвигатель; 2. Колесо рабочее;3. Корпус спиральный; 4. Торцовое уплотнение; 5. Торцовое уплотнение; 6. Встроенный кабель(-ли);7. Поплавковый выключатель; 8. Пробка масляной камеры; 9. Метизы крепления корпуса камеры к корпусу электродвигателя; 10. Метизы крепления колеса рабочего; 11. Подшипник; 12. Подшипник; 13. Датчик влажности; 14. Подставка; 15. Корпус камеры; 16. Метизы крепления корпуса камеры к корпусу спиральному; 17. Стакан подшипника; 18. Корпус электродвигателя; 19. Метизы крепления крышки камеры к корпусу камеры; 20. Крышка камеры.

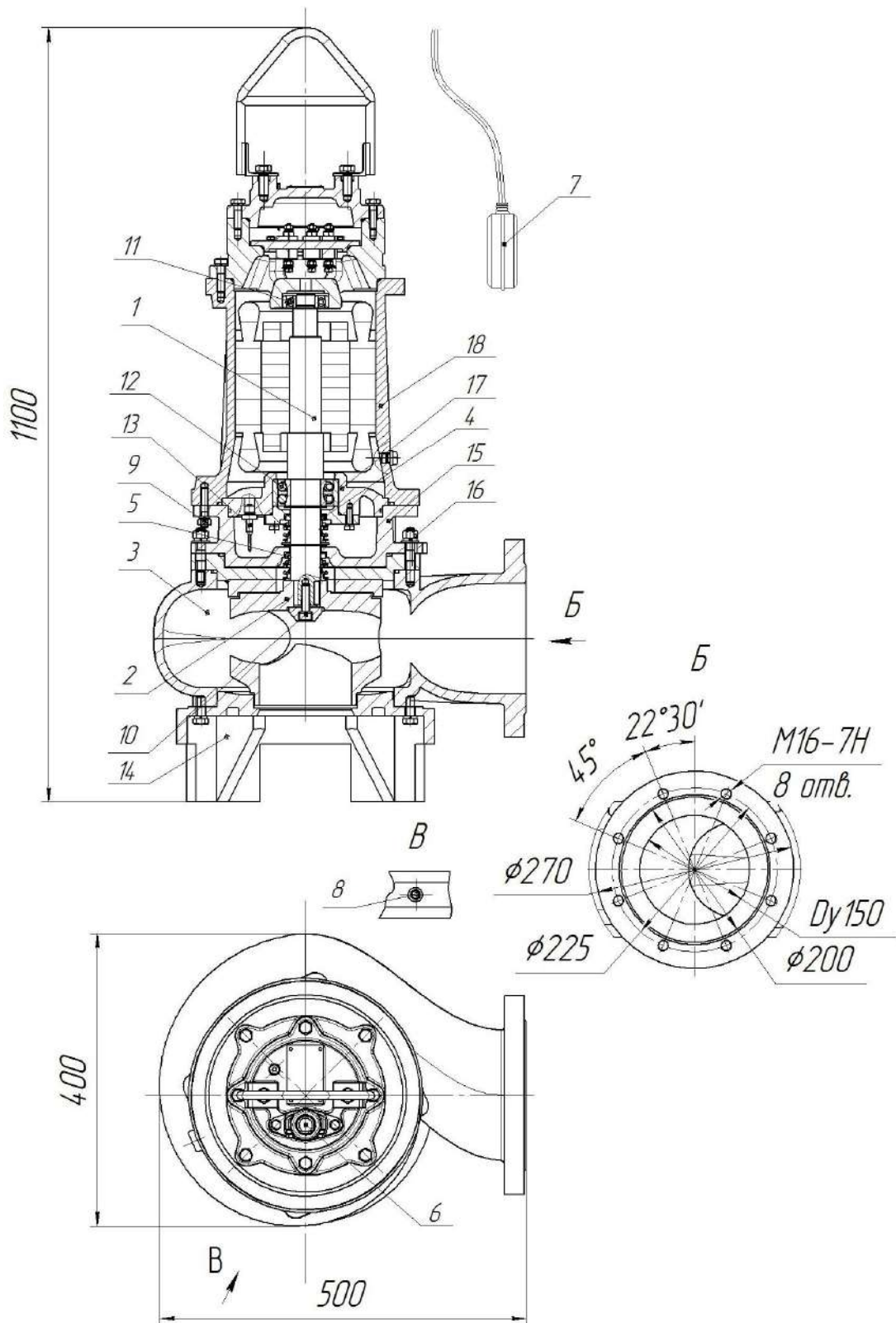


Рис.82 Общий вид, габаритные и присоединительные размеры электронасоса "Иртыш" ПФ2 150/205 –7,5/4.

1. Электродвигатель; 2. Колесо рабочее; 3. Корпус спиральный; 4. Торцовое уплотнение; 5. Торцовое уплотнение; 6. Встроенный кабель(-ли); 7. Поплавковый выключатель; 8. Пробка масляной камеры; 9. Метизы крепления корпуса камеры к корпусу электродвигателя; 10. Метизы крепления колеса рабочего; 11. Подшипник; 12. Подшипник; 13. Датчик влажности; 14. Подставка; 15. Корпус камеры; 16. Метизы крепления корпуса камеры к корпусу спиральному; 17. Стакан подшипника; 18. Корпус электродвигателя.

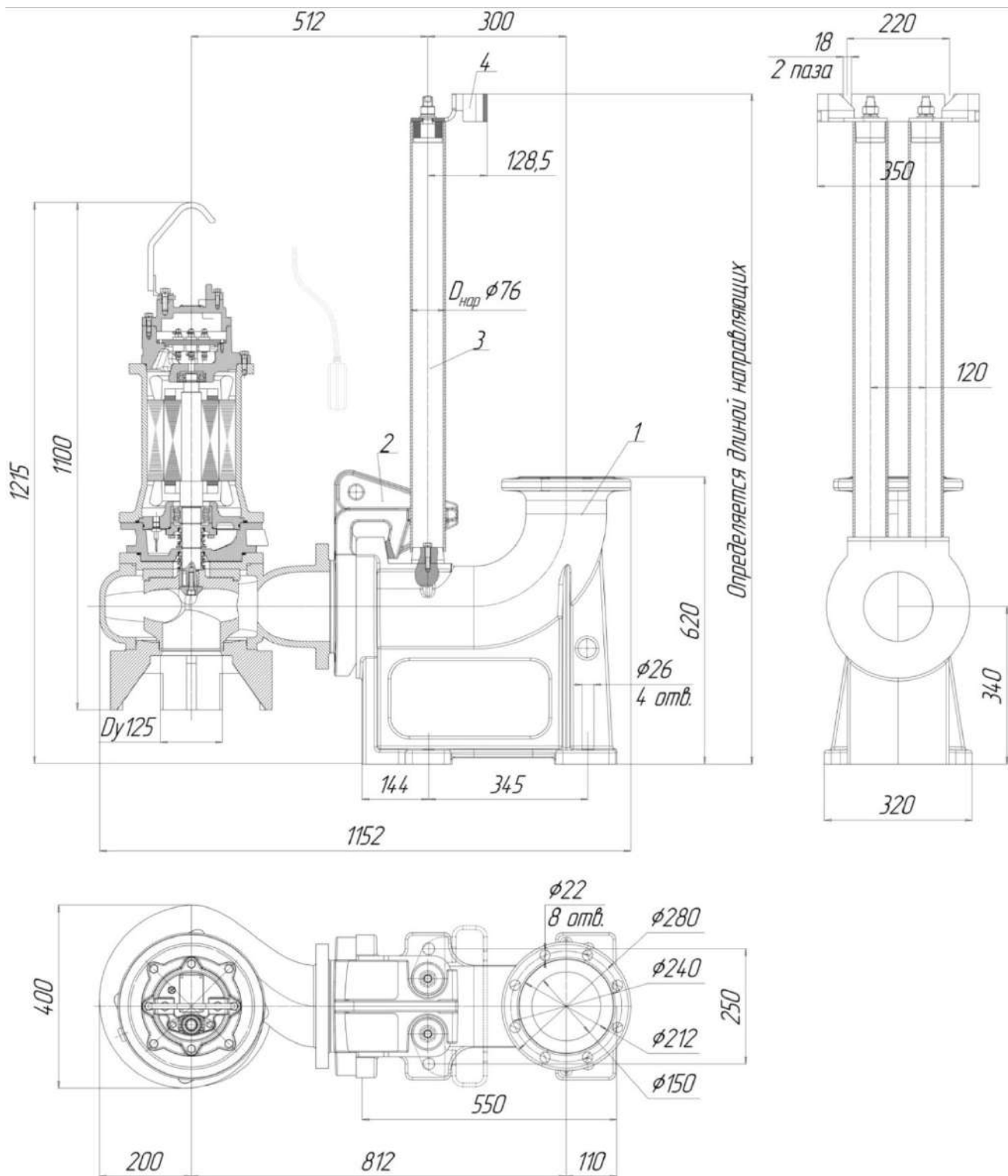


Рис.83 Общий вид и габаритные размеры электронасоса "Иртыш"
ПФ2 150/205 – 7,5/4-106 с опускным устройством.

1. Патрубок погружной; 2. Электронасос с захватом; 3. Направляющие; 4. Кронштейн.

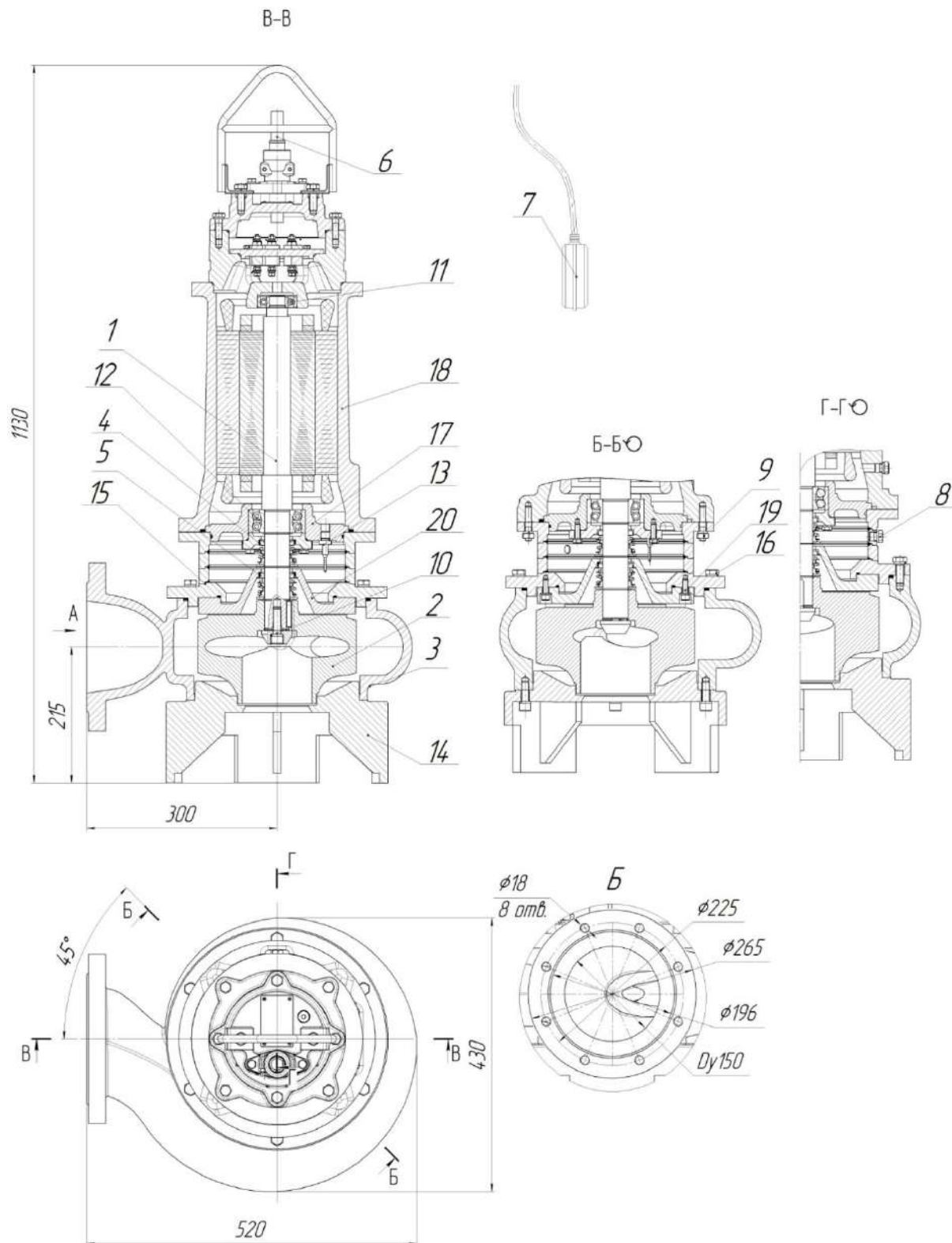


Рис.84 Общий вид, габаритные и присоединительные размеры электронасоса “Иртыш” ПФ2 150/255-11/4.

1. Электродвигатель; 2. Колесо рабочее; 3. Корпус спиральный; 4. Торцовое уплотнение; 5. Торцовое уплотнение; 6. Встроенный кабель(-ли); 7. Поплавковый выключатель; 8. Пробка масляной камеры; 9. Метизы крепления корпуса камеры к корпусу электродвигателя; 10. Метизы крепления колеса рабочего; 11. Подшипник; 12. Подшипник; 13. Датчик влажности; 14. Подставка; 15. Корпус камеры; 16. Метизы крепления корпуса камеры к корпусу спиральному; 17. Стакан подшипника; 18. Корпус электродвигателя; 19. Метизы крепления крышки камеры к корпусу камеры; 20. Крышка камеры.

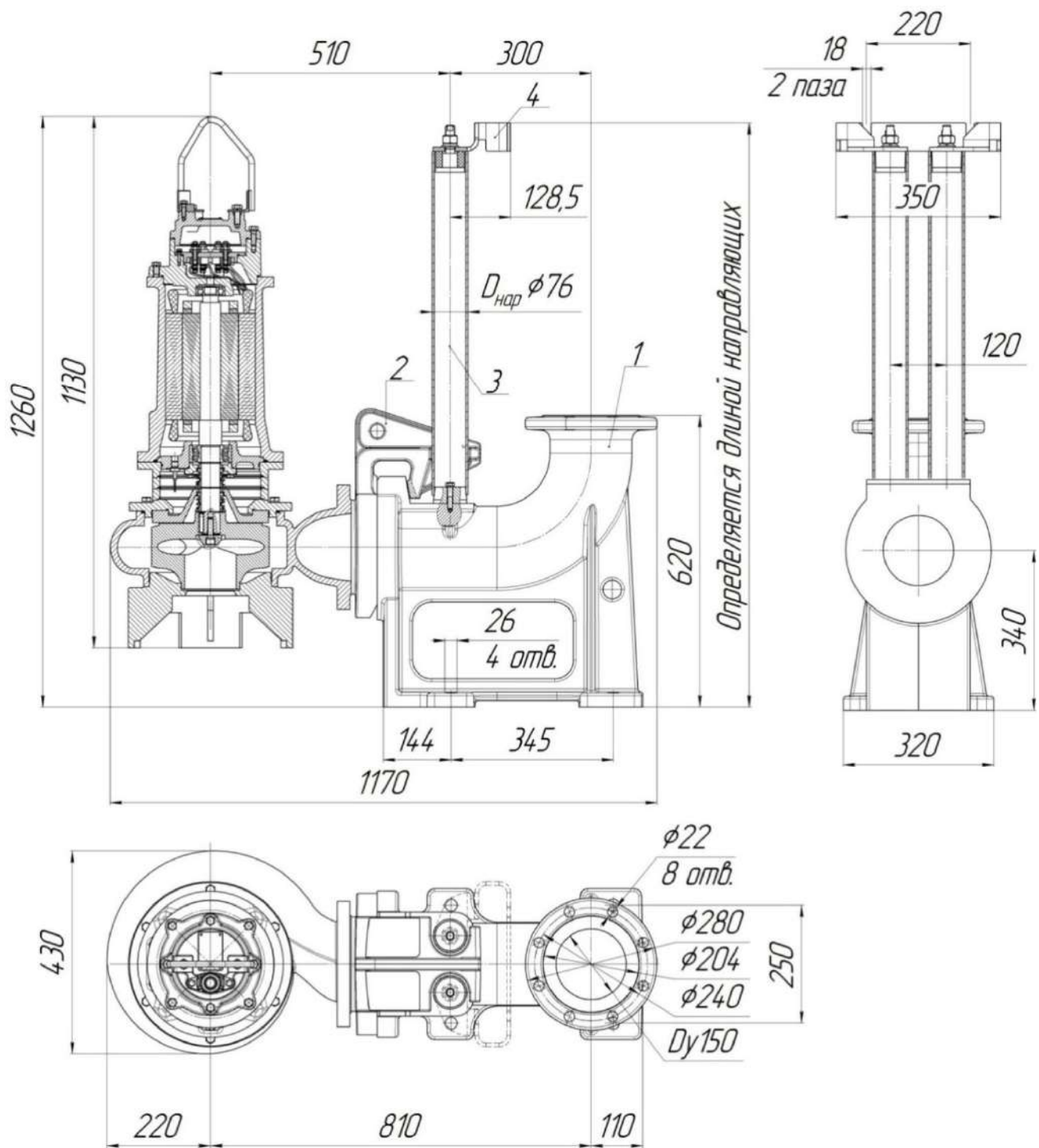
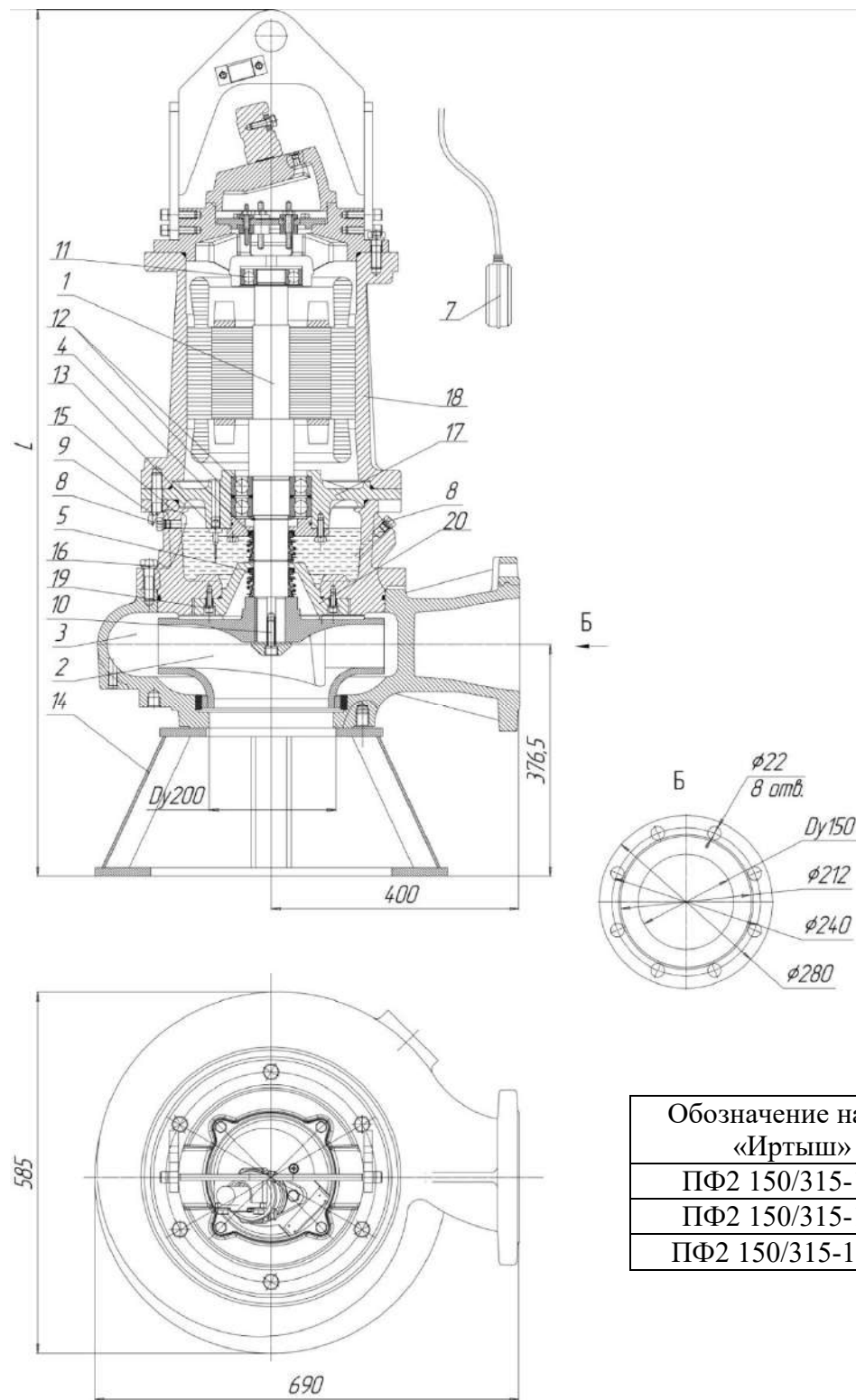


Рис.85 Общий вид и габаритные размеры электронасоса "Иртыш"

ПФ2 150/255 – 11/4-106 с опускным устройством.

1. Патрубок погружной; 2. Электронасос с захватом; 3. Направляющие; 4. Кронштейн.



| Обозначение насоса «Иртыш» | L |
|-------------------------------|------|
| ПФ2 150/315-11/6 | 1355 |
| ПФ2 150/315-15/6 | 1395 |
| ПФ2 150/315-18,5/6 | 1485 |

Рис.86 Общий вид, габаритные и присоединительные размеры электронасоса «Иртыш» ПФ2 150/315 – 11/6, ПФ2 150/315 – 15/6, ПФ2 150/315 – 18,5/6.

1.Электродвигатель; 2. Колесо рабочее;3. Корпус спиральный; 4. Торцовое уплотнение; 5. Торцовое уплотнение; 6. Встроенный кабель(-ли);7. Поплавковый выключатель; 8. Пробка масляной камеры; 9. Метизы крепления корпуса камеры к корпусу электродвигателя; 10. Метизы крепления колеса рабочего; 11. Подшипник; 12. Подшипник; 13. Датчик влажности; 14. Подставка; 15. Корпус камеры; 16. Метизы крепления корпуса камеры к корпусу спиральному; 17. Стакан подшипника; 18. Корпус электродвигателя;19. Метизы крепления крышки камеры к корпусу камеры; 20. Крышка камеры.

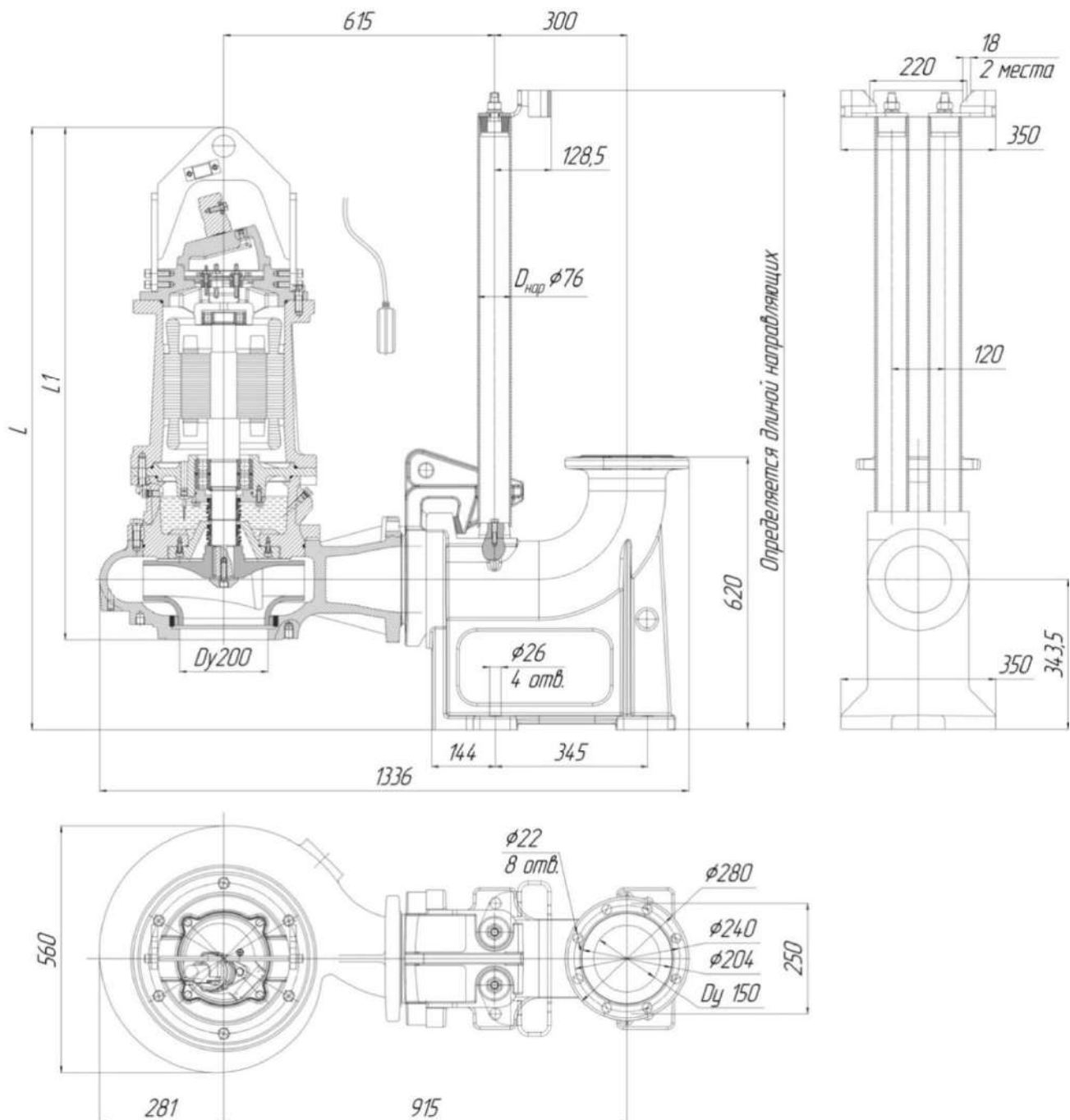
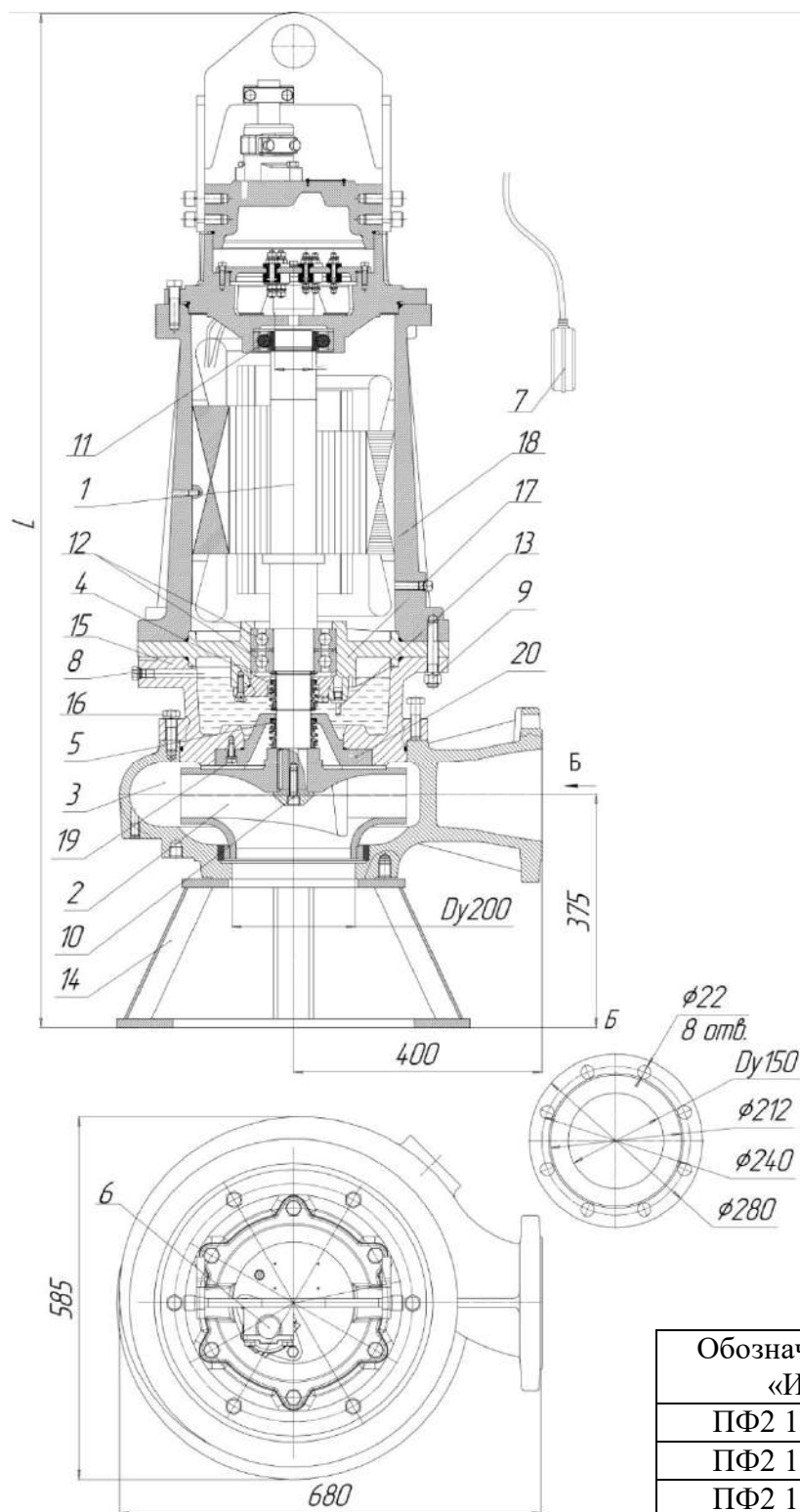


Рис.87 Общий вид и габаритные размеры
электронасоса «Иртыш»
ПФ2 150/315 – 11/6-106, ПФ2 150/315 – 15/6-
106, ПФ2 150/315 – 18,5/6-106 с опускающим
устройством.

| Обозначение насоса «Иртыш» | L | L1 |
|-------------------------------|------|------|
| ПФ2 150/315-11/6 | 1370 | 1160 |
| ПФ2 150/315-15/6 | 1410 | 1200 |
| ПФ2 150/315-18,5/6 | 1500 | 1290 |

1. Патрубок погружной; 2. Электронасос с захватом; 3. Направляющие; 4. Кронштейн



| Обозначение насоса «Иртыш» | L |
|-------------------------------|------|
| ПФ2 150/315-22/6 | 1640 |
| ПФ2 150/315-37/4 | |
| ПФ2 150/315-45/4 | 1695 |
| ПФ2 150/315-55/4 | |

Рис.88 Общий вид, габаритные и

присоединительные размеры электронасоса

«Иртыш» ПФ2 150/315 – 37/4, ПФ2 150/315 – 45/4, ПФ2 150/315 – 55/4.

1. Электродвигатель; 2. Колесо рабочее; 3. Корпус спиральный; 4. Торцовое уплотнение; 5. Торцовое уплотнение; 6. Встроенный кабель(-ли); 7. Поплавковый выключатель; 8. Пробка масляной камеры; 9. Метизы крепления корпуса камеры к корпусу электродвигателя; 10. Метизы крепления колеса рабочего; 11. Подшипник; 12. Подшипник; 13. Датчик влажности; 14. Подставка; 15. Корпус камеры; 16. Метизы крепления корпуса камеры к корпусу спиральному; 17. Стакан подшипника; 18. Корпус электродвигателя; 19. Метизы крепления крышки камеры к корпусу камеры; 20. Крышка камеры.

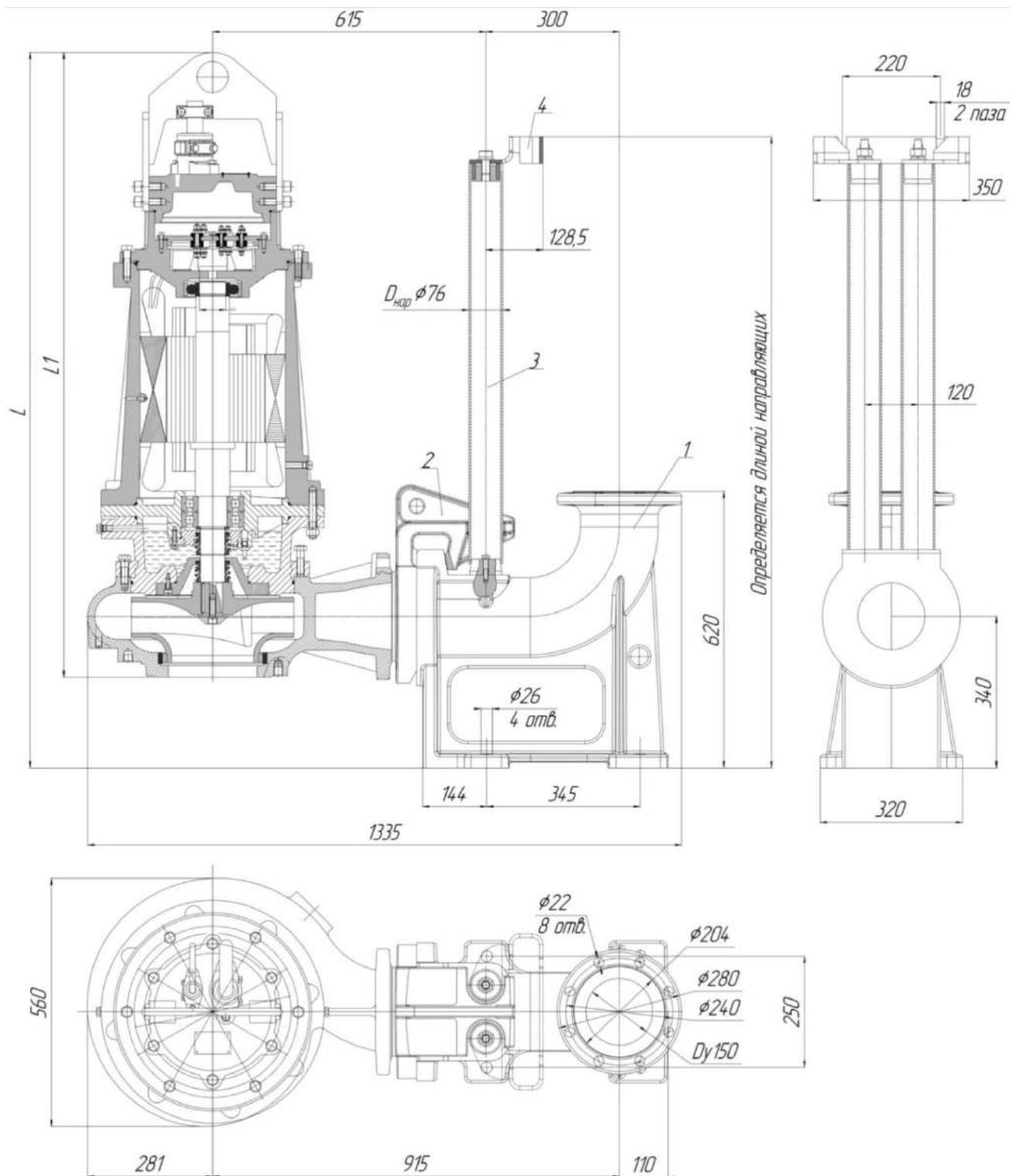


Рис.89 Общий вид и габаритные размеры электронасоса «Иртыш» ПФ2 150/315 – 37/4-106, ПФ2 150/315 – 45/4-106, ПФ2 150/315 – 55/4-106 с опускающим устройством.

1. Патрубок погружной; 2. Электронасос с захватом; 3. Направляющие; 4. Кронштейн

| Обозначение насоса «Иртыш» | L | L1 |
|----------------------------|------|------|
| ПФ2 150/315-22/6 | 1605 | 1400 |
| ПФ2 150/315-37/4 | | |
| ПФ2 150/315-45/4 | | |
| ПФ2 150/315-55/4 | 1660 | 1455 |

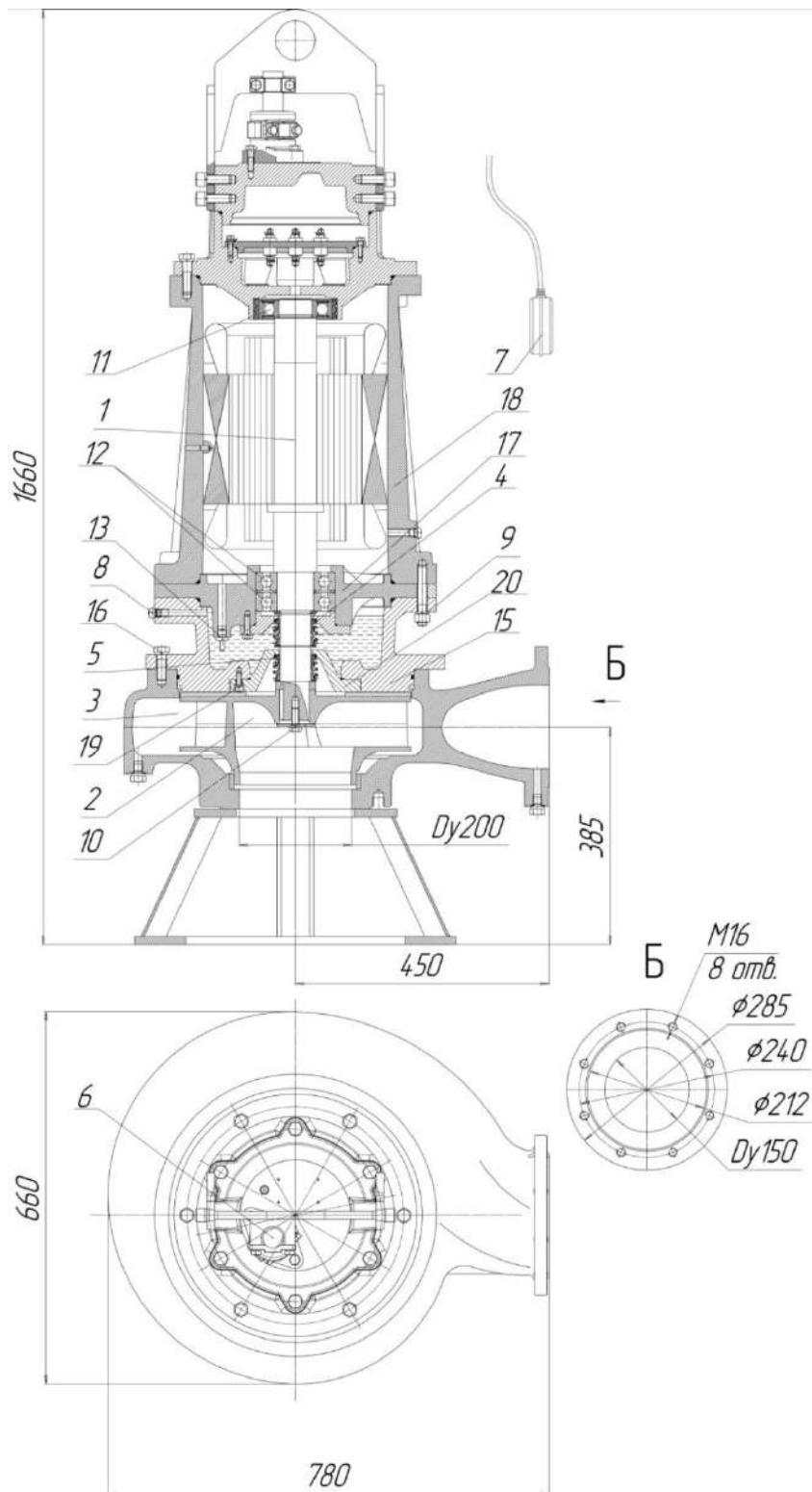


Рис.90 Общий вид, габаритные и присоединительные размеры электронасоса “Иртыш” ПФЗ 150/400 – 22/6, ПФЗ 150/400 – 30/6.

1.Электродвигатель; 2. Колесо рабочее;3. Корпус спиральный; 4. Торцовое уплотнение; 5. Торцовое уплотнение; 6. Встроенный кабель(-ли);7. Поплавковый выключатель; 8. Пробка масляной камеры; 9. Метизы крепления корпуса камеры к корпусу электродвигателя; 10. Метизы крепления колеса рабочего; 11. Подшипник; 12. Подшипник; 13. Датчик влажности; 14. Подставка; 15. Корпус камеры; 16. Метизы крепления корпуса камеры к корпусу спиральному; 17. Стакан подшипника; 18. Корпус электродвигателя; 19. Метизы крепления крышки камеры к корпусу камеры; 20. Крышка камеры.

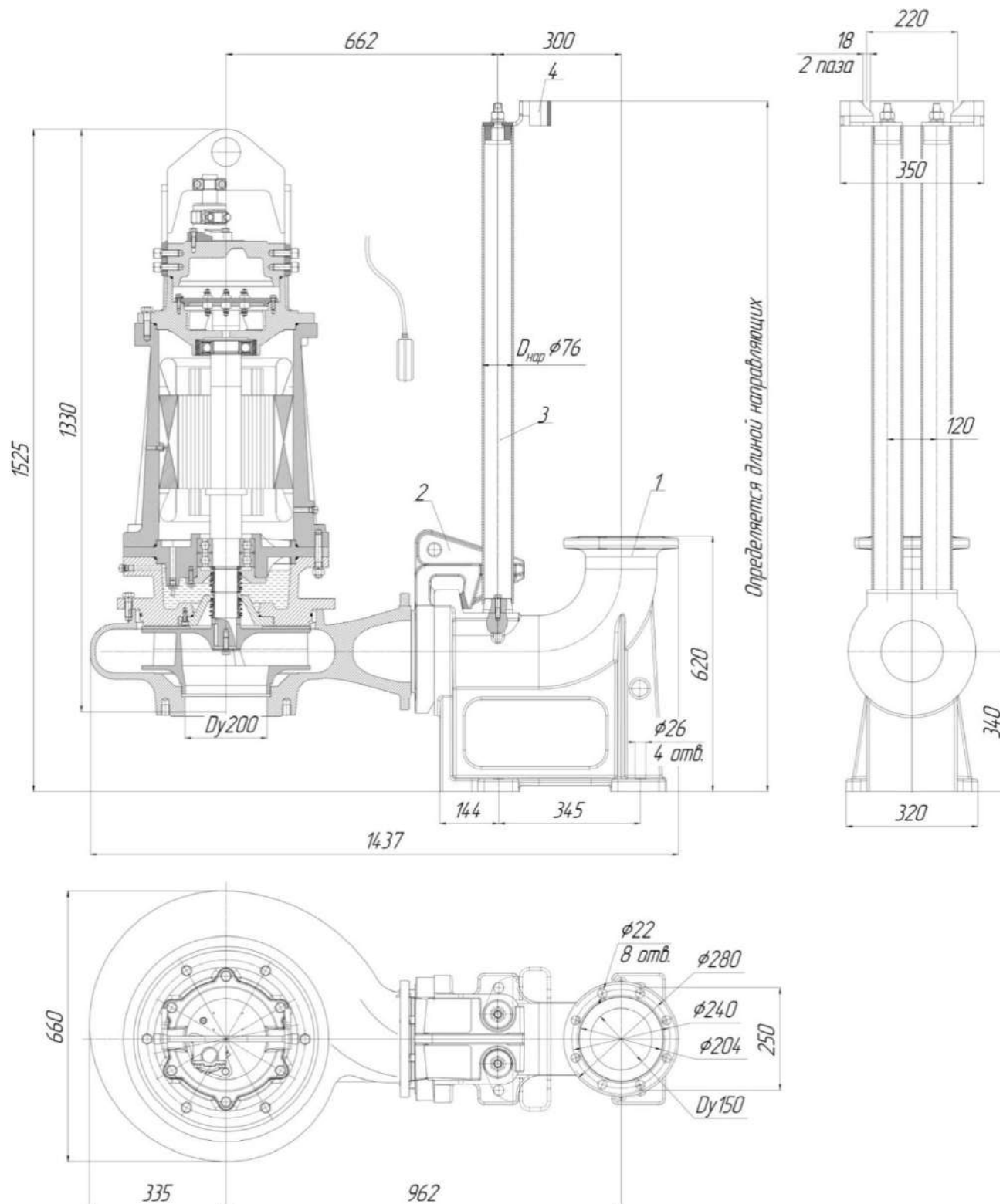


Рис.91 Общий вид и габаритные размеры электронасоса “Иртыш”
ПФ2 150/400 – 22/6-106, ПФ2 150/400 – 30/6-106 с опускающим устройством.

1. Патрубок погружной; 2. Электронасос с захватом; 3. Направляющие; 4. Кронштейн.

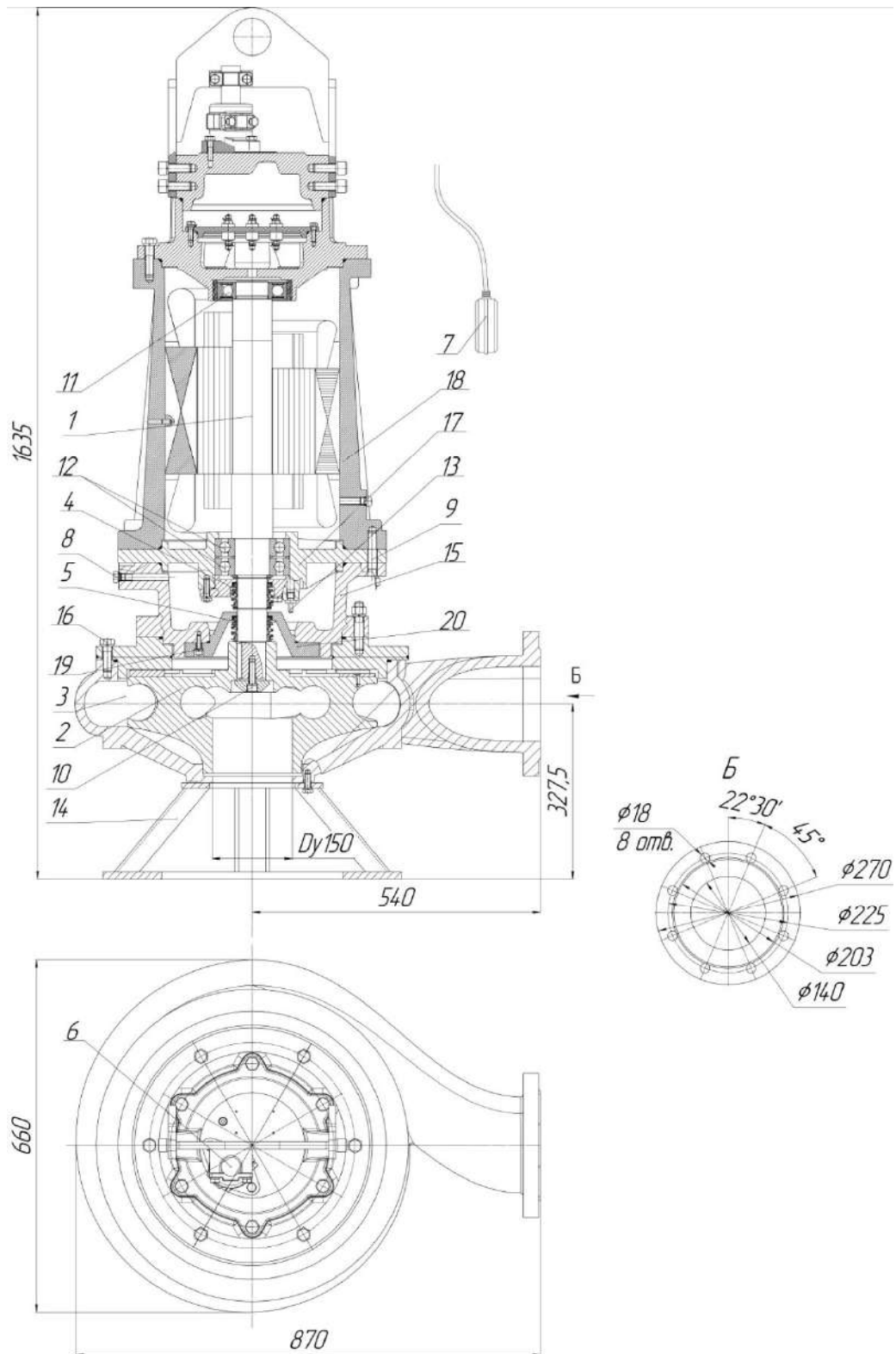


Рис.92 Общий вид, габаритные и присоединительные размеры электронасоса
“Иртыш” ПФ2 150/470 – 22/6, ПФ2 150/470 – 30/6.

1. Электродвигатель; 2. Колесо рабочее; 3. Корпус спиральный; 4. Торцовое уплотнение; 5. Торцовое уплотнение; 6. Встроенный кабель(-ли); 7. Поплавковый выключатель; 8. Пробка масляной камеры; 9. Метизы крепления корпуса камеры к корпусу электродвигателя; 10. Метизы крепления колеса рабочего; 11. Подшипник; 12. Подшипник; 13. Датчик влажности; 14. Подставка; 15. Корпус камеры; 16. Метизы крепления корпуса камеры к корпусу спиральному; 17. Стакан подшипника; 18. Корпус электродвигателя; 19. Метизы крепления крышки камеры к корпусу камеры; 20. Крышка камеры.

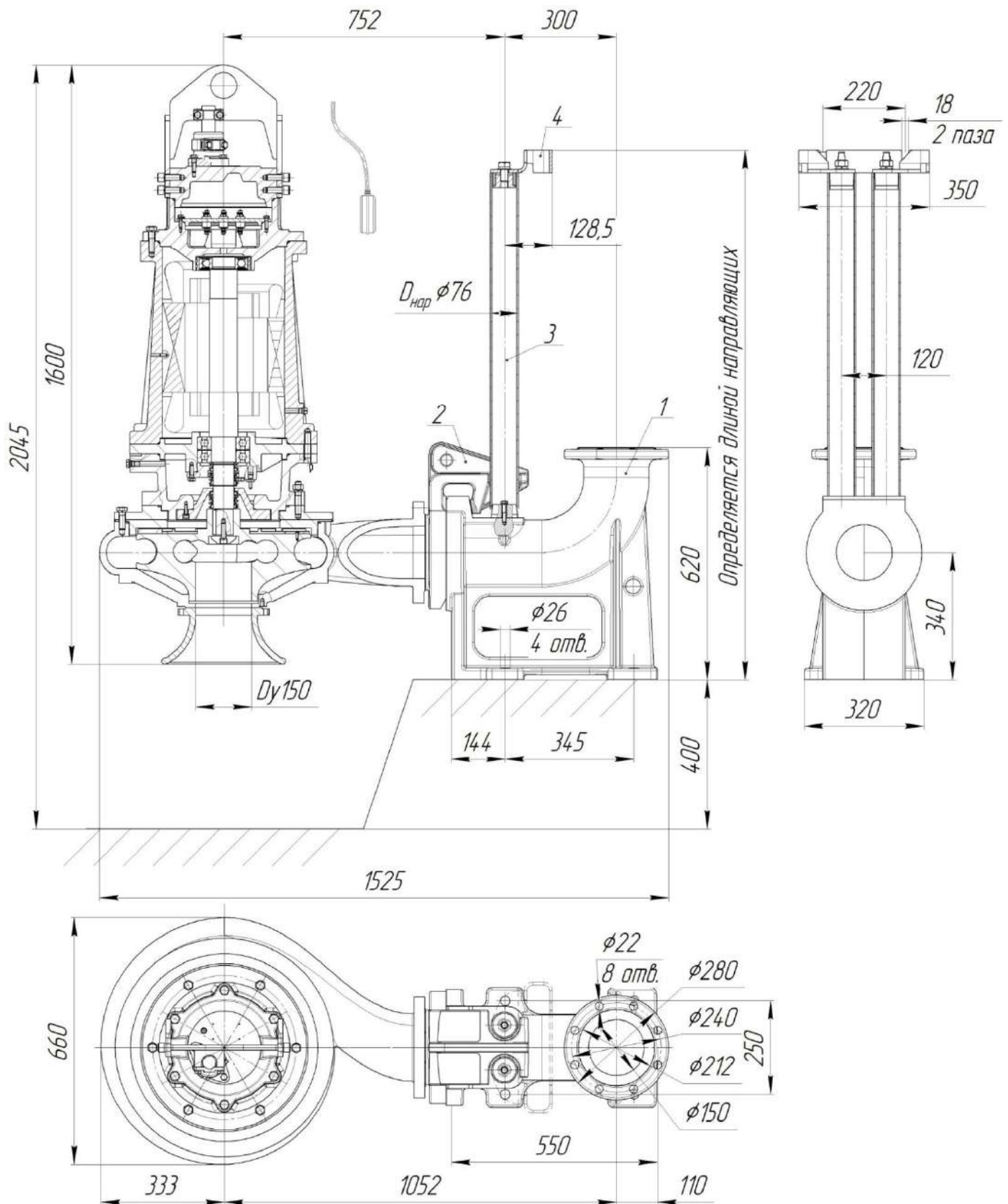
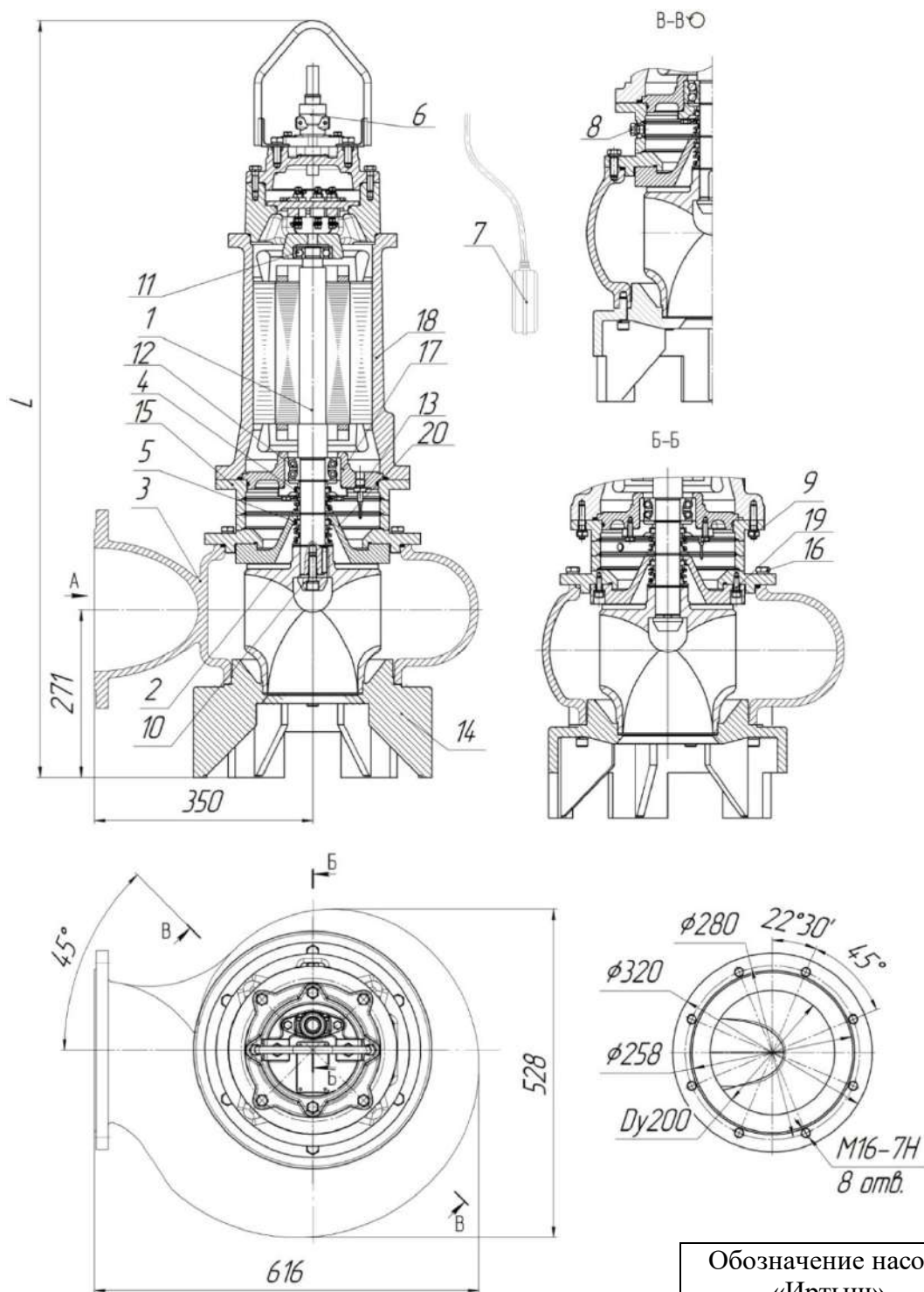


Рис.93 Общий вид и габаритные размеры электронасоса "Иртыш"
 ПФ2 150/470 – 22/6-106, ПФ2 150/470 –30/6-106 с опускным устройством.
 1. Патрубок погружной; 2. Электронасос с захватом; 3. Направляющие; 4. Кронштейн.



| Обозначение насоса «Иртыш» | L |
|-------------------------------|------|
| ПФ2 200/220-7,5/4 | 1170 |
| ПФ2 200/220-11/4 | 1220 |

Рис.94 Общий вид, габаритные и присоединительные размеры электронасоса «Иртыш» ПФ2 200/220 – 7,5/4, ПФ2 200/220 – 11/4.

1. Электродвигатель; 2. Колесо рабочее; 3. Корпус спиральный; 4. Торцовое уплотнение; 5. Торцовое уплотнение; 6. Встроенный кабель(-ли); 7. Поплавковый выключатель; 8. Пробка масляной камеры; 9. Метизы крепления корпуса камеры к корпусу электродвигателя; 10. Метизы крепления колеса рабочего; 11. Подшипник; 12. Подшипник; 13. Датчик влажности; 14. Подставка; 15. Корпус камеры; 16. Метизы крепления корпуса камеры к корпусу спиральному; 17. Стакан подшипника; 18. Корпус электродвигателя; 19. Метизы крепления крышки камеры к корпусу камеры; 20. Крышка камеры.

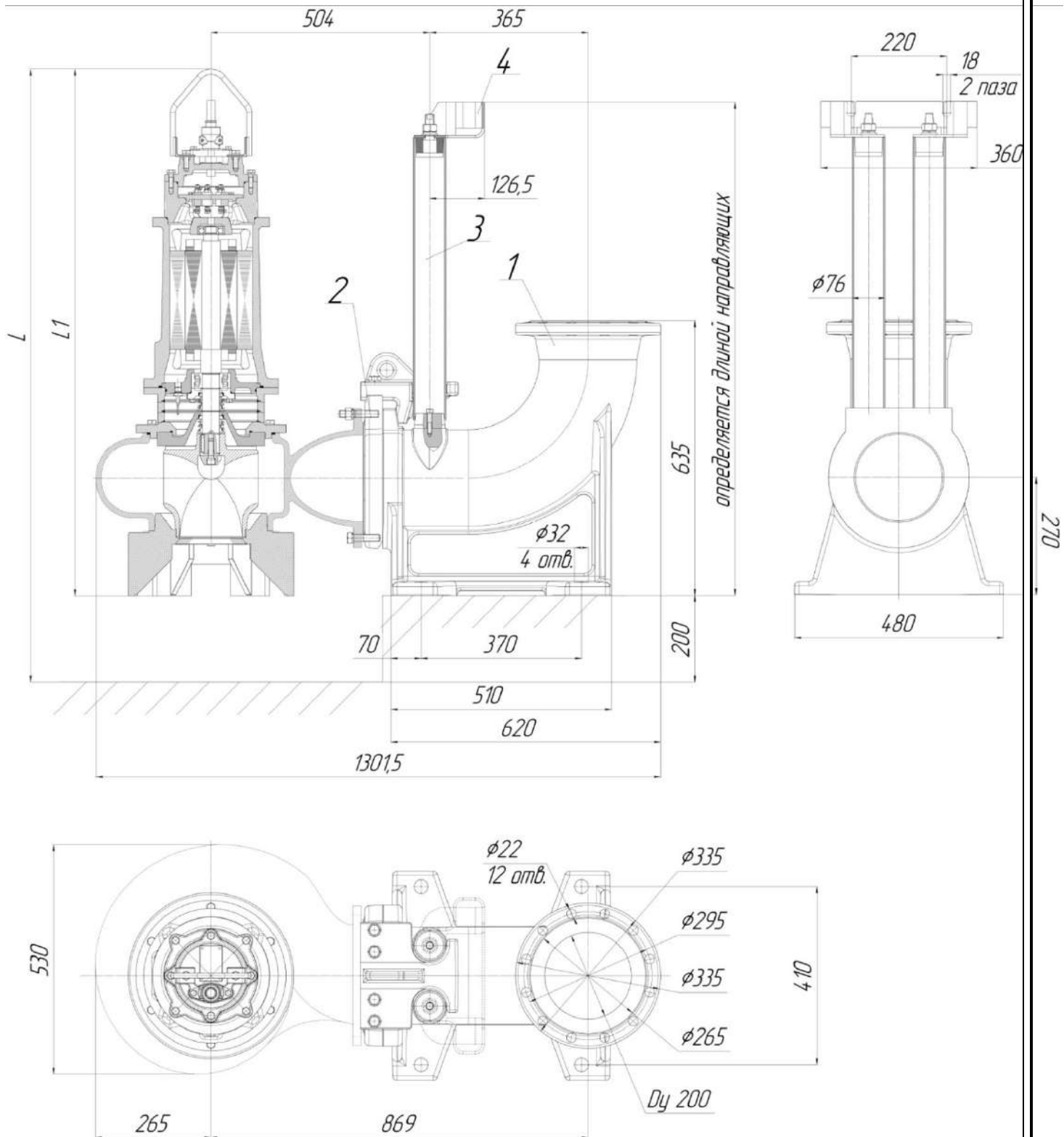


Рис.95 Общий вид и габаритные размеры
электронасоса «Иртыш»
ПФ2 200/220 –7,5/4-106, ПФ2 200/220 –11/4-
106 с опускающим устройством.

| Обозначение насоса «Иртыш» | L | L1 |
|-------------------------------|------|------|
| ПФ2 200/220-7,5/4 | 1570 | 1170 |
| ПФ2 200/220-11/4 | 1620 | 1220 |

1. Патрубок погружной; 2. Электронасос с захватом; 3. Направляющие; 4. Кронштейн.

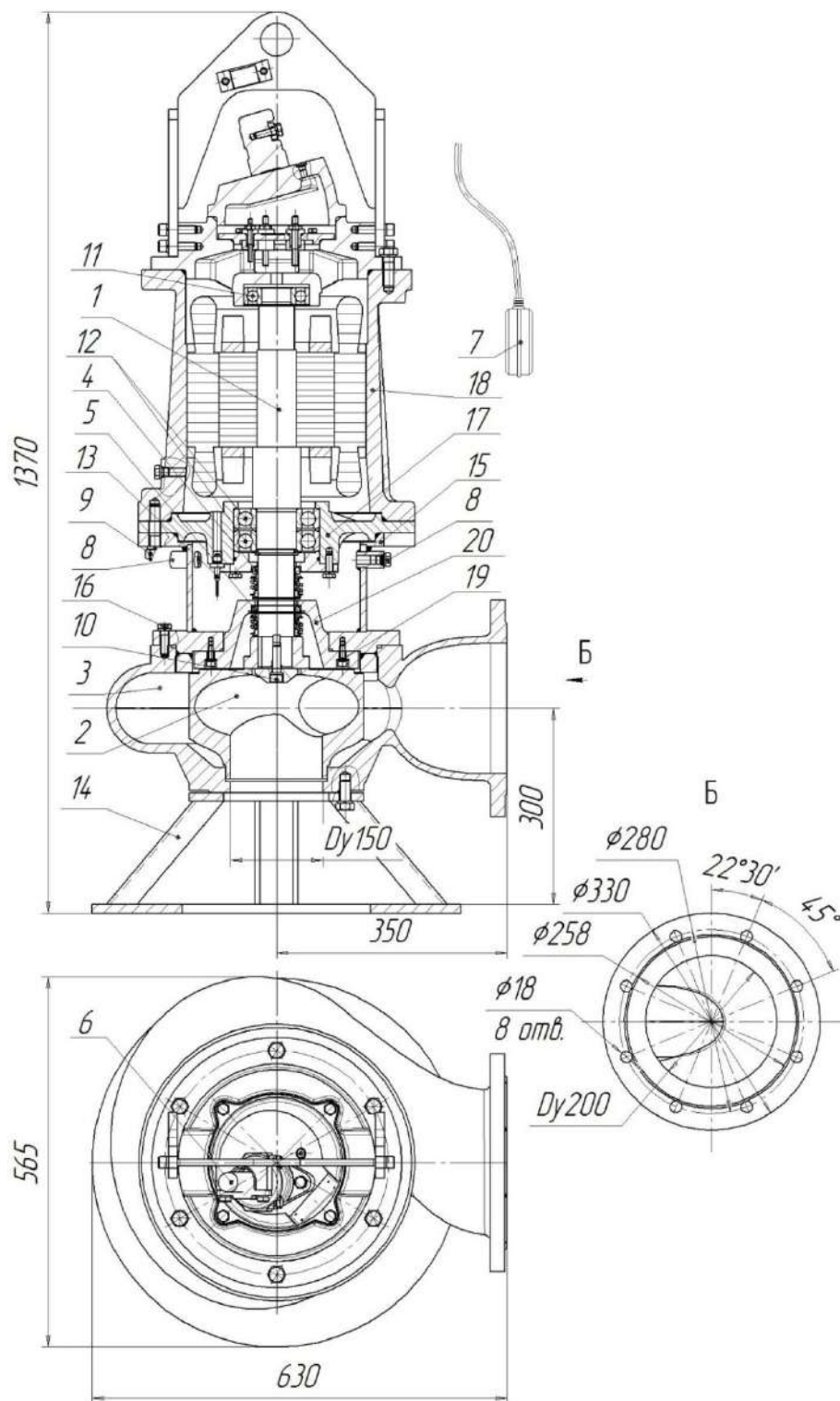


Рис.96 Общий вид, габаритные и присоединительные размеры электронасоса
 “Иртыш” ПФ2 200/265 – 15/4, ПФ2 200/265 – 18,5/4.

1.Электродвигатель; 2. Колесо рабочее;3. Корпус спиральный; 4. Торцовое уплотнение; 5. Торцовое уплотнение; 6. Встроенный кабель(-ли);7. Поплавковый выключатель; 8. Пробка масляной камеры; 9. Метизы крепления корпуса камеры к корпусу электродвигателя; 10. Метизы крепления колеса рабочего; 11. Подшипник; 12. Подшипник; 13. Датчик влажности; 14. Подставка; 15. Корпус камеры;16. Метизы крепления корпуса камеры к корпусу спиральному; 17. Стакан подшипника; 18. Корпус электродвигателя;19. Метизы крепления крышки камеры к корпусу камеры; 20. Крышка камеры.

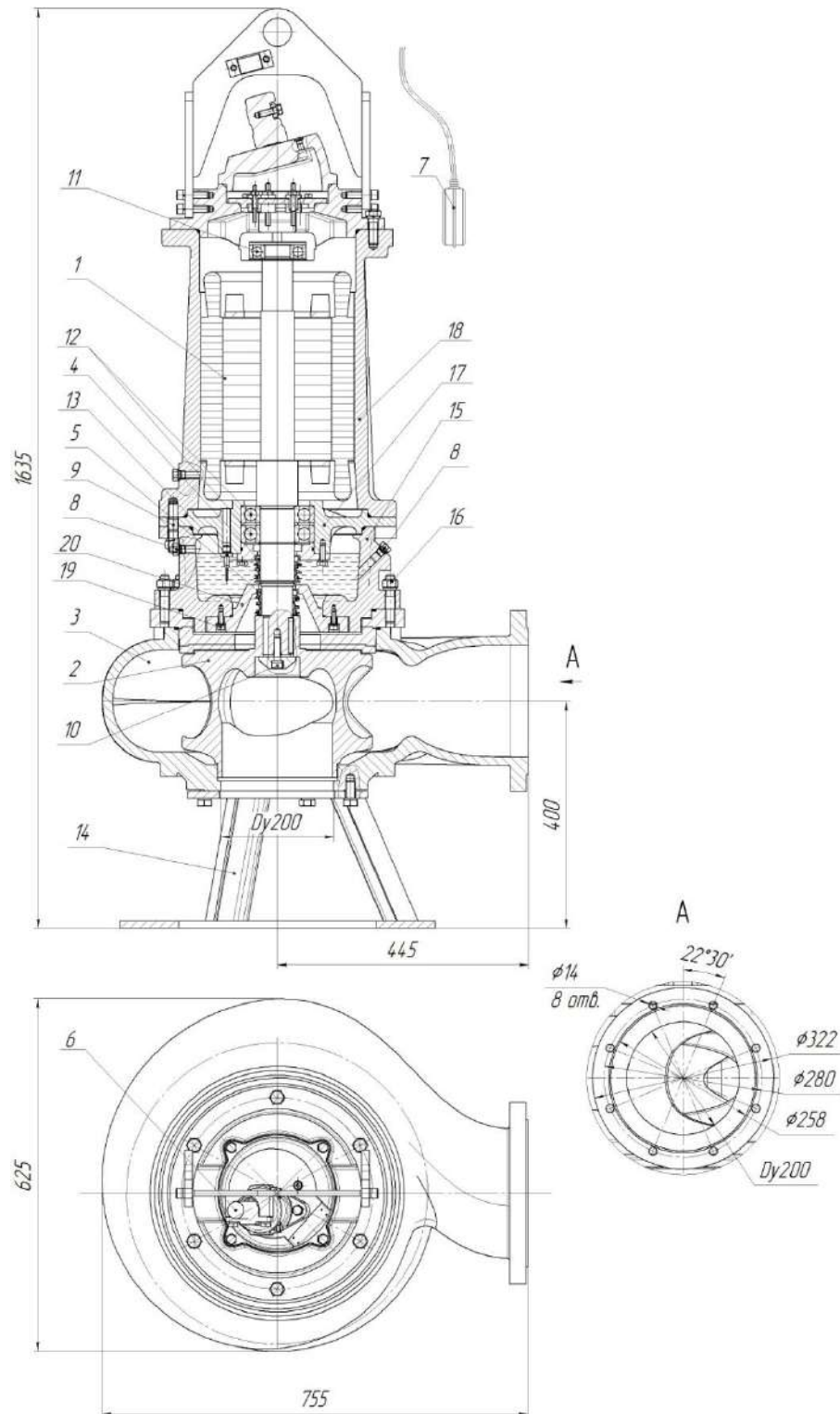


Рис.98 Общий вид, габаритные и присоединительные размеры электронасоса
“Иртыш” ПФ2 200/360 – 18,5/6.

1.Электродвигатель; 2. Колесо рабочее;3. Корпус спиральный; 4. Торцовое уплотнение; 5. Торцовое уплотнение; 6. Встроенный кабель(-ли);7. Поплавковый выключатель; 8. Пробка масляной камеры; 9. Метизы крепления корпуса камеры к корпусу электродвигателя; 10. Метизы крепления колеса рабочего; 11. Подшипник; 12. Подшипник; 13. Датчик влажности; 14. Подставка; 15. Корпус камеры; 16. Метизы крепления корпуса камеры к корпусу спиральному; 17. Стакан подшипника; 18. Корпус электродвигателя; 19. Метизы крепления крышки камеры к корпусу камеры; 20. Крышка камеры.

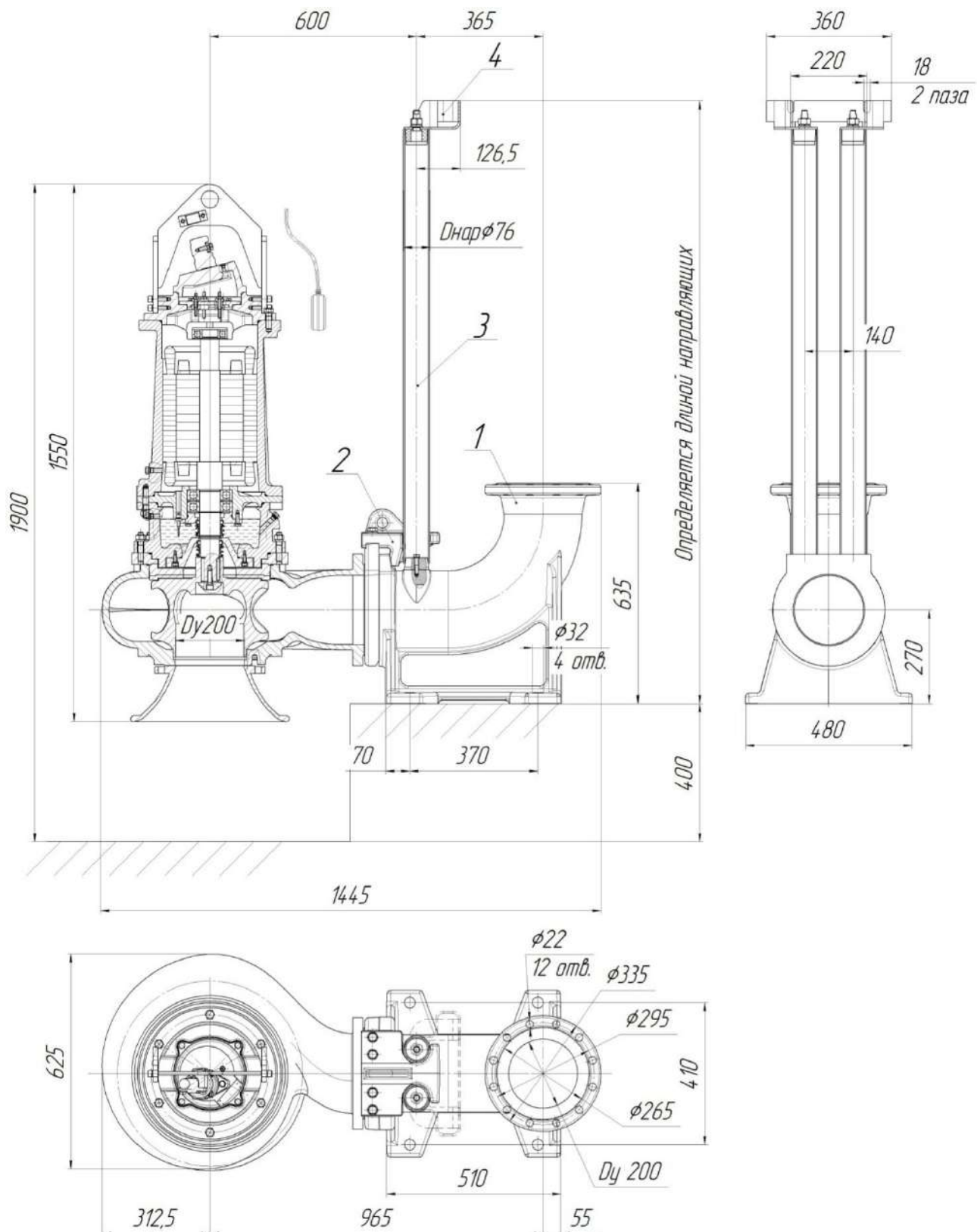


Рис.99 Общий вид и габаритные размеры электронасоса “Иртыш”

ПФ2 200/360 – 18,5/6-106 с опускающим устройством.

1. Патрубок погружной; 2. Электронасос с захватом; 3. Направляющие; 4. Кронштейн.

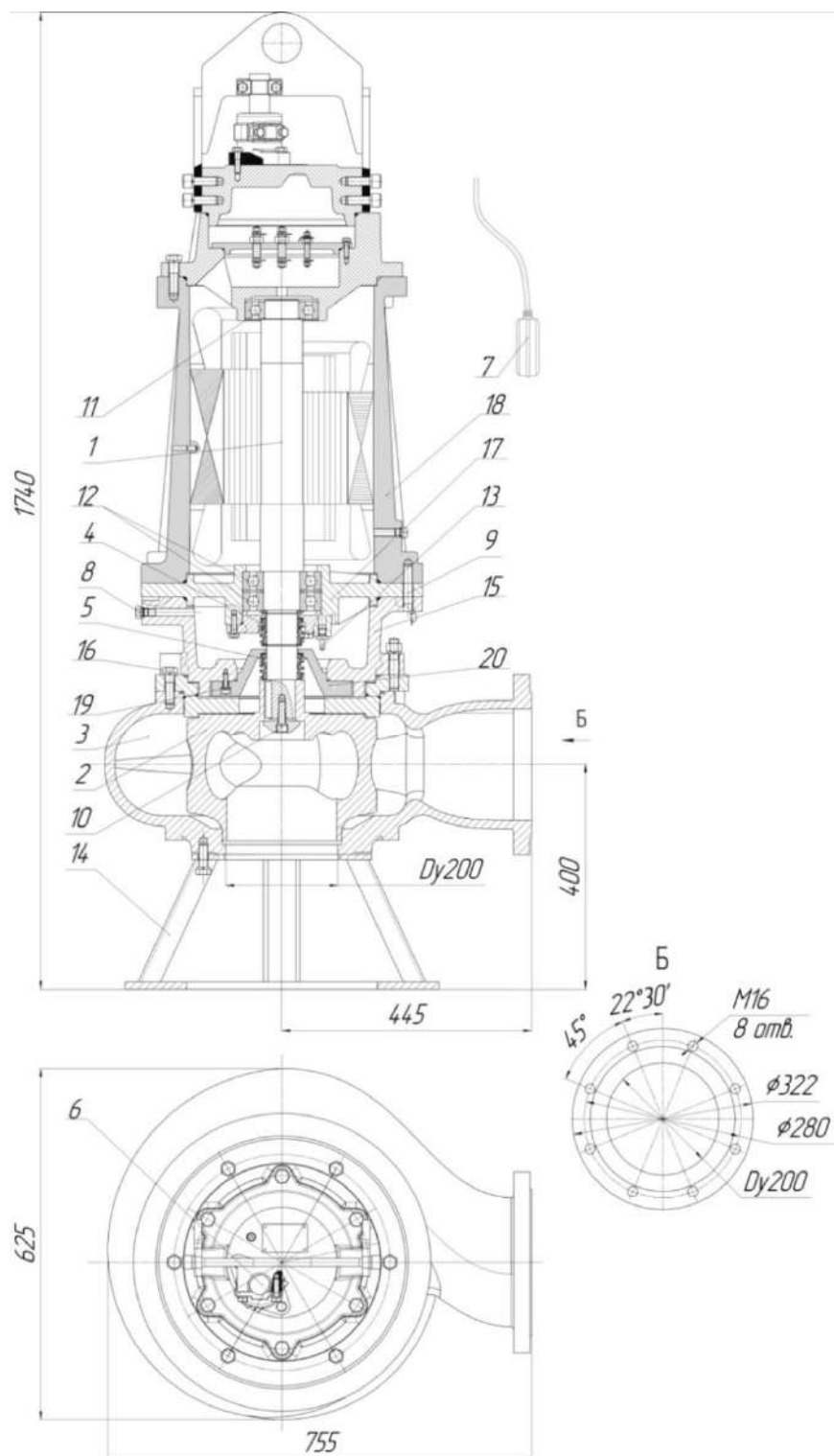


Рис.100 Общий вид, габаритные и присоединительные размеры электронасоса
“Иртыш” ПФ2 200/360 – 22/6.

1.Электродвигатель; 2. Колесо рабочее;3. Корпус спиральный; 4. Торцовое уплотнение; 5. Торцовое уплотнение; 6. Встроенный кабель(-ли);7. Поплавковый выключатель; 8. Пробка масляной камеры; 9. Метизы крепления корпуса камеры к корпусу электродвигателя; 10. Метизы крепления колеса рабочего; 11. Подшипник; 12. Подшипник; 13. Датчик влажности; 14. Подставка; 15. Корпус камеры; 16. Метизы крепления корпуса камеры к корпусу спиральному; 17. Стакан подшипника; 18. Корпус электродвигателя;19. Метизы крепления крышки камеры к корпусу камеры; 20. Крышка камеры.

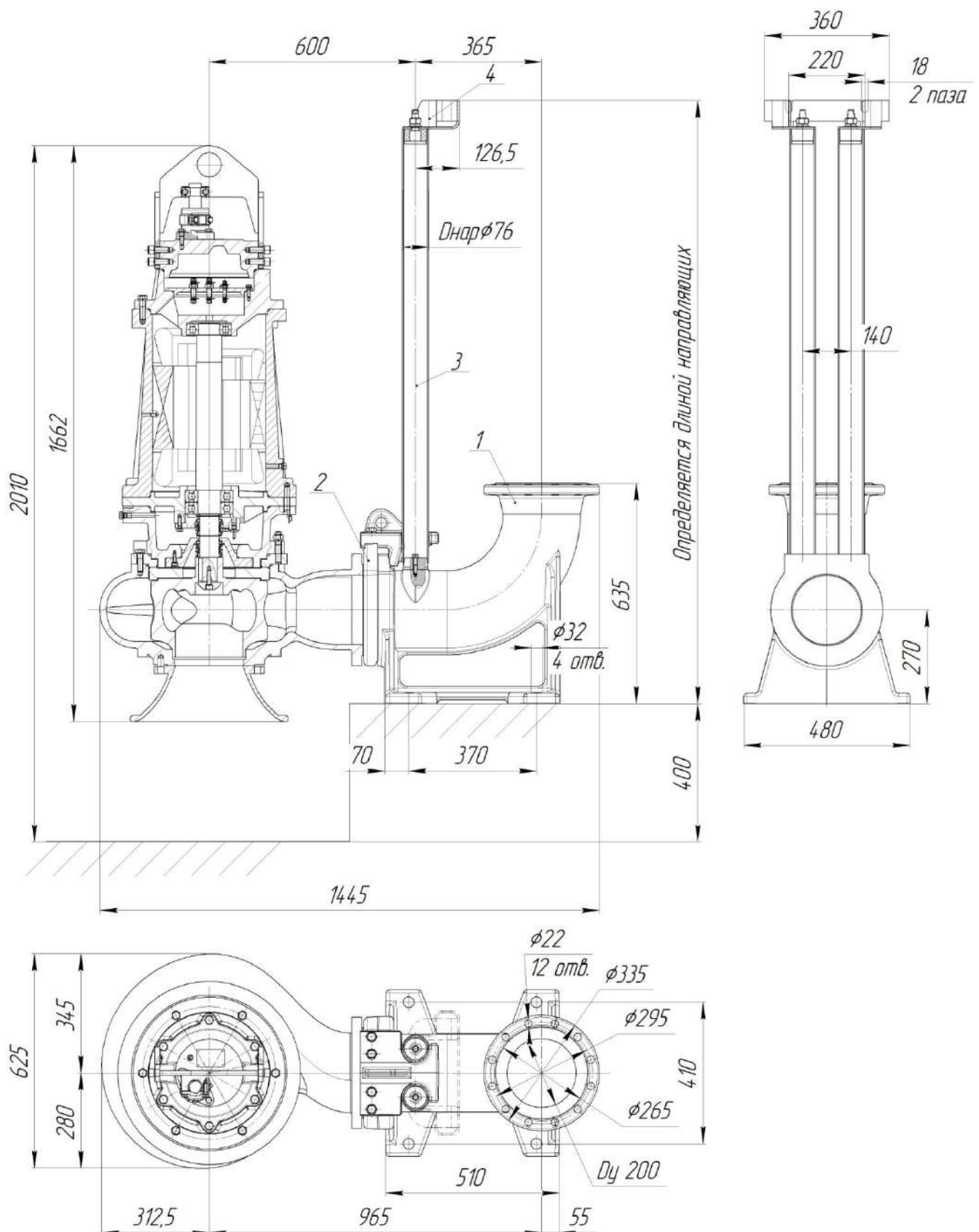


Рис.101 Общий вид и габаритные размеры электронасоса “Иртыш”

ПФ2 200/360 – 22/6-106 с опускающим устройством.

1. Патрубок погружной; 2. Электронасос с захватом; 3. Направляющие; 4. Кронштейн.

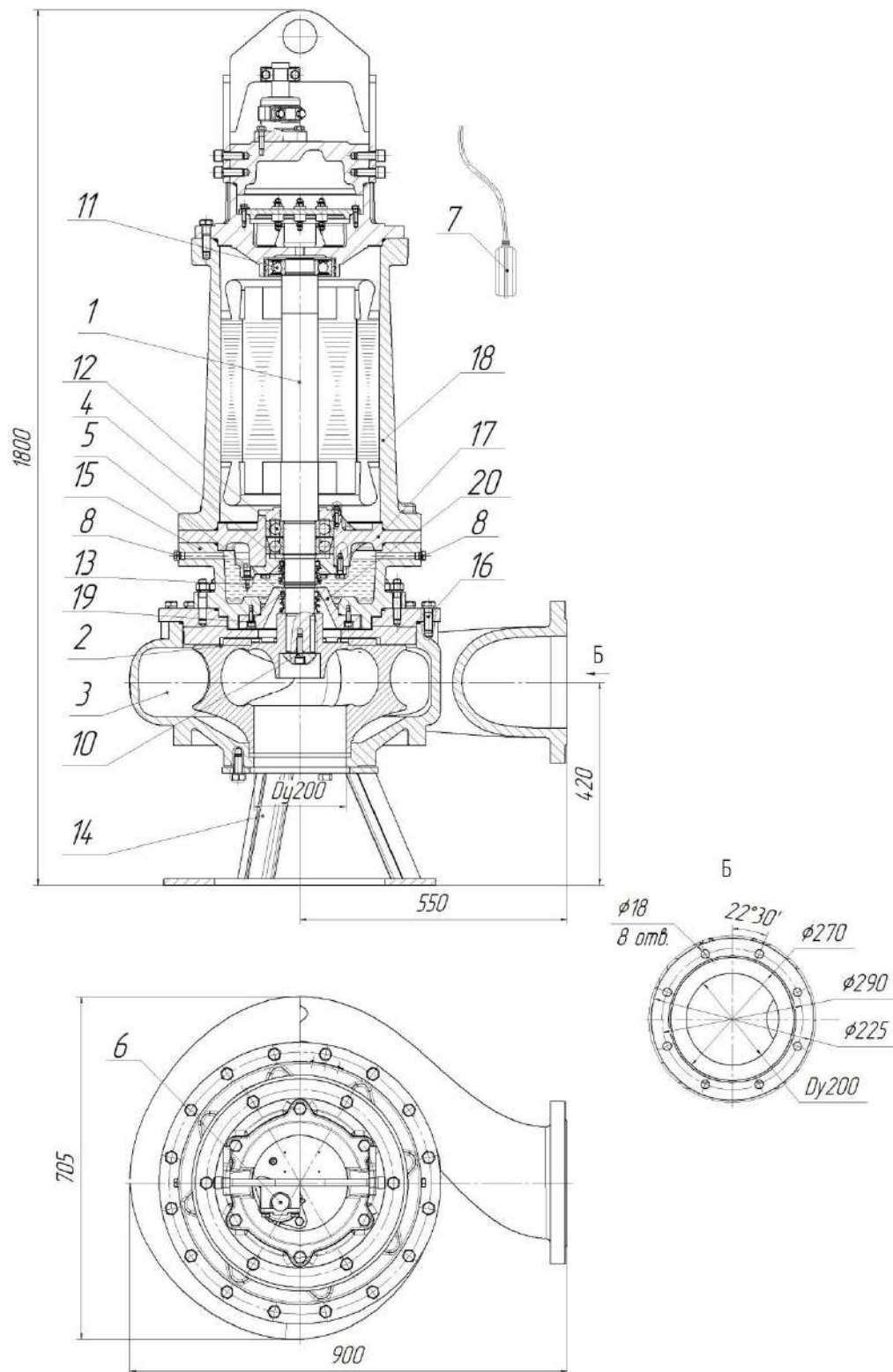


Рис.102 Общий вид, габаритные и присоединительные размеры электронасоса
“Иртыш” ПФ2 200/450 – 37/6.

1.Электродвигатель; 2. Колесо рабочее;3. Корпус спиральный; 4. Торцовое уплотнение; 5. Торцовое уплотнение; 6. Встроенный кабель(-ли);7. Поплавковый выключатель; 8. Пробка масляной камеры; 9. Метизы крепления корпуса камеры к корпусу электродвигателя; 10. Метизы крепления колеса рабочего; 11. Подшипник; 12. Подшипник; 13. Датчик влажности; 14. Подставка; 15. Корпус камеры;16. Метизы крепления корпуса камеры к корпусу спиральному; 17. Стакан подшипника;18. Корпус электродвигателя; 19. Метизы крепления крышки камеры к корпусу камеры; 20. Крышка камеры.

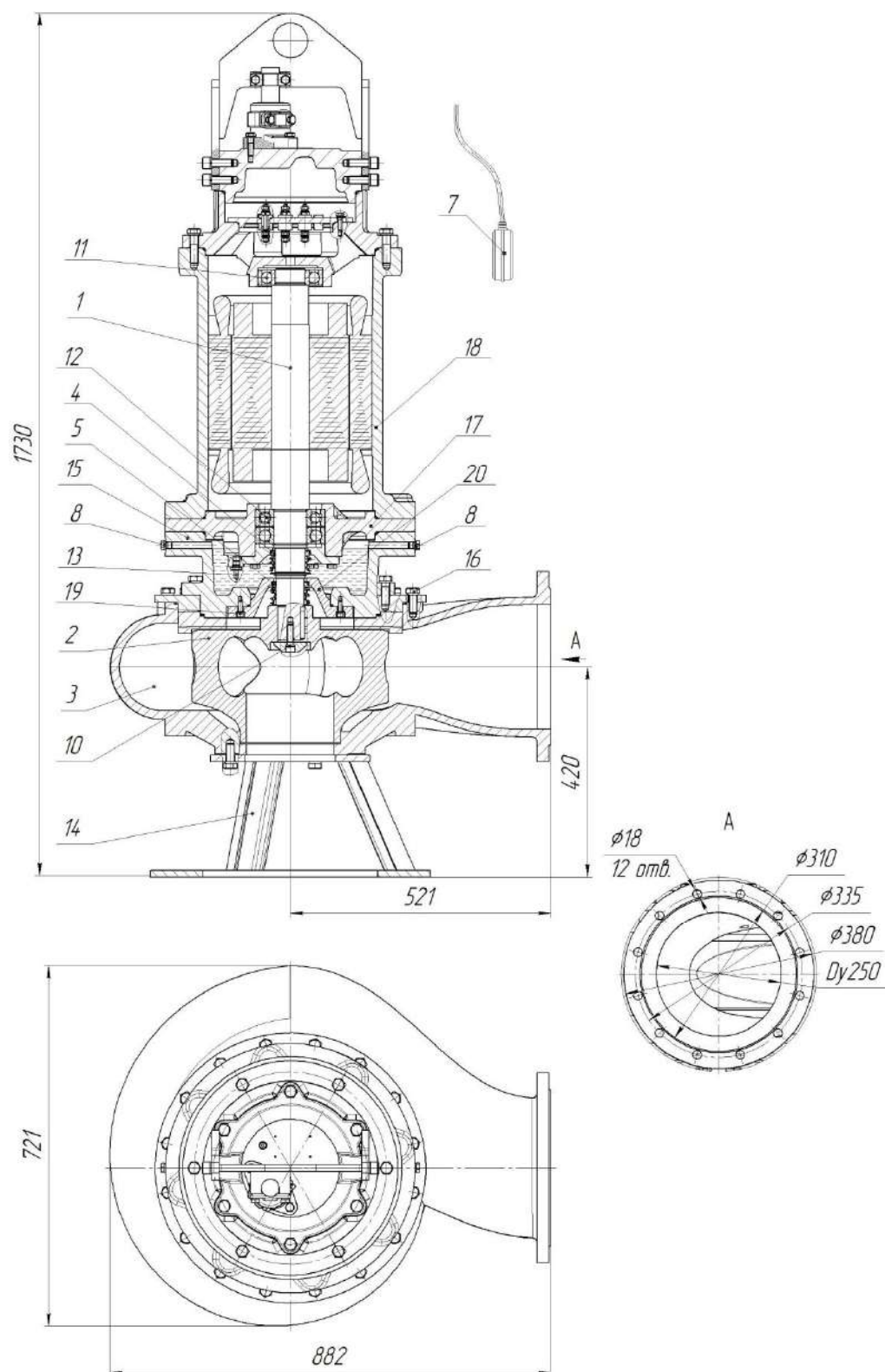


Рис.104 Общий вид, габаритные и присоединительные размеры электронасоса “Иртыш” ПФ2 250/400 – 22/6, ПФ2 250/400 – 30/6.

1.Электродвигатель; 2. Колесо рабочее;3. Корпус спиральный; 4. Торцовое уплотнение; 5. Торцовое уплотнение; 6. Встроенный кабель(-ли);7. Поплавковый выключатель; 8. Пробка масляной камеры; 9. Метизы крепления корпуса камеры к корпусу электродвигателя; 10. Метизы крепления колеса рабочего; 11. Подшипник; 12. Подшипник; 13. Датчик влажности; 14. Подставка; 15. Корпус камеры; 16. Метизы крепления корпуса камеры к корпусу спиральному; 17. Стакан подшипника; 18. Корпус электродвигателя;19. Метизы крепления крышки камеры к корпусу камеры; 20. Крышка камеры.

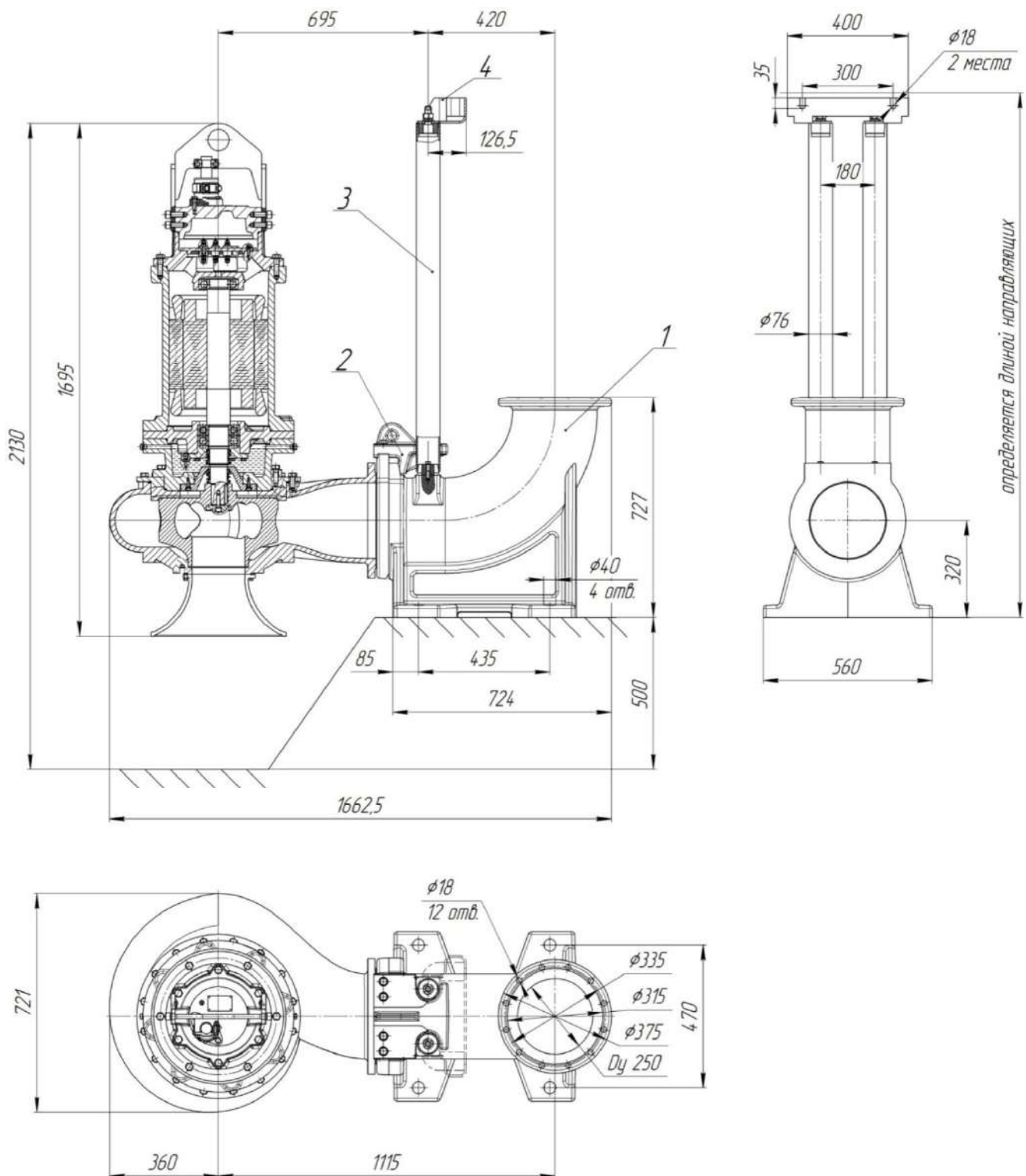


Рис.105 Общий вид и габаритные размеры электронасоса "Иртыш"
ПФ2 250/400 – 22/6-106, ПФ2 250/400 – 30/6-106 с опускающим устройством.

1. Патрубок погружной; 2. Электронасос с захватом; 3. Направляющие; 4. Кронштейн.

Приложение 1 - Проверка электрических параметров погружного насоса

| Описание операции | Тип датчика | Прибор для измерения | Предел измерения | Обозначение выводных концов насоса | Нормальное значение | Примечание |
|---|---------------|----------------------|------------------|--|---|---|
| Проверка сопротивления обмоток статора | - | Омметр | 200 Ом | Если три выводных конца "U", "V", "W". | 1. Не более 4% от среднего значения сопротивления трех замеров. Для обмоток соединенных в "Звезду". 2. Не более 2% от среднего значения сопротивления трех замеров для обмоток соединенных в "Треугольник". | Произвести измерение омметром между выводами: 1. "U" - "V", 2. "U" - "W", 3. "V" - "W". При наличии перекаса омического сопротивления более 4% от среднего значения сопротивления трех замеров. Для обмоток соединенных в "Звезду" более 2% от среднего значения сопротивления трех замеров для обмоток соединенных в "Треугольник". Насос не запускать! Необходимо сообщить заводу-изготовителю. |
| | | | | Если шесть выводных концов то "U1", "V1", "W1", "U2", "V2", "W2" | Не более 4% от среднего значения сопротивления трех обмоток. | |
| Проверка сопротивления изоляции обмоток статора относительно корпуса насоса | - | Мегаомметр | 500 В | Если три выводных конца то один из концов "U", "V", "W" и вывод "Pe" | в практически холодном состоянии - не менее 10 МОм (при эксплуатации, после остывания до температуры окружающей среды и нормальной влажности воздуха); при температуре, близкой к рабочей - не менее 3 МОм (при эксплуатации, в нагретом состоянии); | Произвести измерение мегаомметром между выводами: "U" или "V" или "W" - "Pe" или корпус. В случае выявления низкого сопротивления изоляции насос не запускать! Необходимо сообщить заводу-изготовителю. |
| | | | | Если шесть выводных концов то один из концов "U1", "V1", "W1", "U2", "V2", "W2" и вывод "Pe" | | 1. Произвести измерение мегаомметром между выводами "U1" или "U2" - "Pe" или корпус. 2. Произвести измерение мегаомметром между выводами "V1" или "V2" - "Pe" или корпус. 3. Произвести измерение мегаомметром между выводами "W1" или "W2" - "Pe" или корпус. В случае выявления низкого сопротивления изоляции хоть по одному из трех замеров, насос не запускать! Необходимо сообщить заводу-изготовителю. |
| Проверка сопротивления цепи датчиков температуры | РТС термистор | Омметр | 2кОм | "t" и "t" | от 120 Ом до 700 Ом. | Произвести измерение омметром между выводами "t" - "t". В случае выявления низкого или высокого сопротивления изоляции насос не запускать! Необходимо сообщить заводу-изготовителю |

Продолжение приложения

| | | | | | | |
|---|---------------------|------------|--------|------------|----------------|---|
| Проверка сопротивления изоляции цепи датчиков температуры относительно корпуса насоса | РТС термистор | Мегаомметр | 500 В | "t" и "Pe" | От 1 МОм до ∞. | Произвести измерение мегаомметром между выводами "t" - "Pe" или корпус. Замеры проводить при температуре 20 -25 градусов по Цельсию. Измерительное напряжение не должно превышать 500 В. В случае выявления низкого сопротивления насос не запускать! Необходимо сообщить заводу-изготовителю |
| Проверка сопротивления цепи датчика влажности насоса | Кондуктометрический | Омметр | 200кОм | "Z" и "Pe" | 100 кОм ±5% | Произвести измерение омметром между выводами "Z" - "Pe". Замеры проводить при температуре 20-25 градусов по Цельсию. Измерительное напряжение не должно превышать 7,5 В. В случае выявления низкого или высокого сопротивления насос не запускать! Необходимо сообщить заводу-изготовителю. |

БИБЛИОГРАФИЯ

1. ГОСТ Р 56203-2014. Оборудование энергетическое тепло- и гидромеханическое. Шефмонтаж и Шефналадка. Общие требования. М.: Стандартинформ, 2015, 12с.
2. СНиП 3.05.06-85. Свод правил. Электротехнические устройства. М.: Стандартинформ, 2017. 73с.
3. ГОСТ 15150-69. Машины, приборы и другие технические изделия. Исполнения для различных климатических районов. Категории, условия эксплуатации, хранения и транспортирования в части воздействия климатических факторов внешней среды. М.: Стандартинформ, 2010. 71 с.
4. ГОСТ 6134-2007. Насосы динамические. Методы испытаний. М.: Стандартинформ, 2008. 100 с.
5. Правительство Российской Федерации. Постановление от 30 января 2021 г. №85. Об утверждении правил выдачи разрешений на допуск в эксплуатацию энергопринимающих установок потребителей электрической энергии, объектов по производству электрической энергии, объектов электросетевого хозяйства, объектов теплоснабжения теплопотребляющих установок и о внесении изменений в некоторые акты Правительства Российской Федерации.: утв. постановлением Правительства Российской Федерации от 30 января 2021 г. №85; в ред. постановления Правительства Российской Федерации от 22.10.2021 №1813, от 30.11.2021 № 2115.
6. ГОСТ 12.3.020-80. Система стандартов безопасности труда. Процессы перемещения грузов на предприятиях. Общие требования безопасности. М.: ИПК Издательство стандартов, 1980, 8с.
7. ГОСТ 31839-2012. Насосы и агрегаты насосные для перекачки жидкостей. Общие требования безопасности. М.: Стандартинформ, 2013, 26с.
8. ГОСТ Р МЭК 60204-1-2007. Безопасность машин. Электрооборудование машин и механизмов. М.: Стандартинформ, 2008, 93с.
9. СНиП III-Г.10.3-69. Строительные нормы и правила. Часть III, раздел Г. М.: Госстрой СССР, 1969, 17с.
2. 12.СНиП 12-03-2001. Безопасность труда в строительстве. Часть 1. Общие требования. М.: Госстрой России, 2001, 48с.
10. СНиП 12-04-2002. Безопасность труда в строительстве. Часть 2. Строительное производство. М.: Госстрой России, 2002, 35с.
11. СНиП 2.02.05-87. Фундаменты машин с динамическими нагрузками. М.: Госстрой СССР, 1988, 35с.
12. ГОСТ Р 54805-2011. Насосы центробежные. Технические требования. КЛАСС II М.: Стандартинформ, 2012, 48с.
13. СП 26.13330.2012. Фундаменты машин с динамическими нагрузками. М.: Минрегион России, 2011, 70с.
14. ГОСТ 982-80. Масла трансформаторные. Технические условия. М.: Стандартинформ, 2011, 6с.
15. ГОСТ 1805-76. Масло приборное МВП. Технические условия. М.: Стандартинформ, 2011, 4с.
16. ГОСТ 18375-73. Масло смазочное 132-08. Технические условия. М.: ИПК Издательство Стандартов, 1996, 16с.

17. ГОСТ 23216-78. Изделия электротехнические. Хранение, транспортирование, временная противокоррозионная защита, упаковка. Общие требования и методы испытаний. М.: Стандартиформ, 2008, 45с.

18. ГОСТ 18690-2012. Кабели, провода, шнуры и кабельная арматура. Маркировка, упаковка, транспортирование и хранение. М.: Стандартиформ, 2014, 19 с.



<https://www.vzlet-omsk.ru/biblioteka-dokumentov>

QR –Ссылка на раздел БИБЛИОГРАФИЯ

*Раздел содержит нормативные документы,
используемые в «Руководстве по эксплуатации»*