

Руководство по
установке, эксплуатации
и техническому
обслуживанию



Flygt 3201

FLYGT
a xylem brand

Содержание

Подготовка и техника безопасности	3
Техника безопасности.....	3
Уровни предупредительных сообщений.....	3
Охрана труда.....	4
Правила техники безопасности для изделий с допуском «ЕХ» во взрывоопасных условиях.....	6
Охрана окружающей среды.....	7
Гарантийное обслуживание.....	8
Запасные части.....	9
Транспортирование и хранение	10
Осмотр изделия при получении.....	10
Приемка изделия.....	10
Распаковывание изделия.....	10
Рекомендации по подъему изделия.....	10
Хранение изделия.....	11
Описание изделия	12
Конструкция насоса.....	12
Детали.....	13
Контрольно-диагностическое оборудование.....	14
Дополнительные датчики.....	14
Табличка технических данных.....	15
Одобрения.....	15
Система условных обозначений изделия.....	16
Установка	18
Установка насоса.....	18
Установка типа Р.....	18
Установка типа S.....	19
Установка типа T/Z.....	20
Выполнение электрических соединений.....	22
Общие меры предосторожности.....	22
Требования.....	22
Кабели.....	22
Заземление.....	23
Подключение кабеля двигателя к насосу.....	23
Подключение кабеля двигателя к стартеру и контрольно-диагностическому оборудованию.....	24
Схемы кабельных соединений.....	25
Проверка вращения рабочего колеса.....	30
Эксплуатация	32
Безопасное расстояние от влажных участков.....	32
Пуск насоса.....	32
Техническое обслуживание	33
Руководство по техническому обслуживанию.....	33
Значения крутящего момента затяжки.....	33
Замена масла.....	34
Замена компенсационных колец.....	35
Замена износного кольца в корпусе насоса, кольце диффузора или во всасывающей крышке.....	35
Замена износного кольца рабочего колеса.....	36
Замена рабочего колеса.....	37

Демонтаж рабочего колеса и противоизносной защиты	37
Монтаж рабочего колеса и противоизносной защиты.....	38
Регулировка нижней противоизносной защиты.....	39
Обслуживание насоса.....	39
Промежуточное техническое обслуживание.....	39
Основное техническое обслуживание.....	40
Порядок обслуживания в случае возникновения аварийного сигнала.....	40
Устранение неисправностей.....	42
Введение.....	42
Насос не запускается.....	42
Насос не останавливается при работе с датчиком уровня.....	43
Насос самопроизвольно запускается, останавливается и снова запускается в быстрой последовательности.....	43
Насос запускается, но срабатывает защита двигателя.....	44
Насос работает, но перекачивает слишком мало воды.....	45
Техническое руководство.....	46
Ограничения применения.....	46
Технические данные двигателя	46

Подготовка и техника безопасности

Техника безопасности



ПРЕДУПРЕЖДЕНИЕ:



- Во избежание травмирования оператор должен быть ознакомлен с мерами предосторожности и правилами безопасной эксплуатации.
- При значительном превышении допустимого давления в устройствах высокого давления существует опасность взрыва, прорыва и выброса рабочего материала. Следует принимать все необходимые меры для предотвращения превышения допустимого давления.
- Несоблюдение рекомендаций настоящего руководства относительно эксплуатации, установки или технического обслуживания насоса может привести к смертельному исходу, производственным травмам и повреждению оборудования. В частности, это относится к любому рода модификациям оборудования или использованию деталей, не поставляемых компанией Xylem. При наличии вопросов относительно использования оборудования по назначению перед выполнением работ следует проконсультироваться с уполномоченным представителем компании Xylem.
- Изменять процедуру технического обслуживания без согласования с уполномоченным представителем компании Xylem запрещено.
- Эксплуатация насоса без защитных устройств строго запрещена.
- Эксплуатация насоса при перекрытом нагнетательном венти́ле строго запрещена.


ПРИМЕЧАНИЕ:

Рекомендации по транспортированию и хранению насоса приведены в разделе «Транспортировка и хранение» руководства по установке, эксплуатации и техническому обслуживанию.

Уровни предупредительных сообщений

Определения

Уровень предупреждающего сообщения	Обозначение
 <p>ОПАСНОСТЬ:</p>	Опасная ситуация, наступление которой приведет к смертельному исходу или тяжелой травме
 <p>ПРЕДУПРЕЖДЕНИЕ:</p>	Опасная ситуация, наступление которой может привести к смертельному исходу или тяжелой травме
 <p>ОСТОРОЖНО:</p>	Опасная ситуация, наступление которой может привести к легкой травме или травме средней тяжести

Уровень предупреждающего сообщения	Обозначение
 <p data-bbox="626 205 870 258">Опасность поражения электрическим током:</p>	<p data-bbox="938 184 1414 237">Возможность поражения электротоком при несоблюдении инструкций</p>
<p data-bbox="391 405 586 432">ПРИМЕЧАНИЕ:</p>	<ul style="list-style-type: none"> <li data-bbox="959 373 1455 464">• Возможная ситуация, наступление которой может привести к нежелательным последствиям <li data-bbox="959 474 1455 527">• Практические моменты, не относящиеся к производственным травмам.

Охрана труда

Общие меры предосторожности

Данное изделие предназначено для работы с жидкостями, могущими представлять опасность для здоровья. При работе с данным изделием соблюдайте следующие правила.

- Персонал, работающий с канализационными системами, должен пройти надлежащую вакцинацию против возможных инфекций.
- Соблюдайте максимально возможную чистоту.

Средства защиты

Использовать средства защиты следует в соответствии с правилами данного предприятия. Используйте на рабочем месте предохранительное оборудование:

- каска;
- защитные очки (с боковой защитой);
- защитные ботинки;
- защитные перчатки;
- противогаз;
- защитные наушники.

ПРИМЕЧАНИЕ:

Уровень шума данного изделия не превышает 70 дБ. Однако при некоторых вариантах установки и в отдельных точках графика производительности данный уровень 70 дБ может превышать. Необходимо соблюдать требования к уровню шума в месте установки насоса. Несоблюдение данного условия может привести к потере слуха персоналом или к нарушению действующего законодательства.

Рабочая зона

Находясь в рабочей зоне, следует соблюдать следующие правила и учитывать указанные опасности.

- Рабочую зону следует поддерживать в чистоте.
- Учитывайте опасности, связанные с наличием в рабочей зоне газов и паров.
- Избегайте опасностей, связанных с поражением электрическим током. Учитывайте риск электрического удара или вспышки дуги.

Требования к изделию и размещению изделия

При установке и работе с изделием соблюдайте следующие требования.

- Обеспечьте надлежащую вентиляцию канализационной станции в соответствии с местными нормативными актами.
- Эксплуатация насоса разрешена только после установки защитных устройств.

Правила в отношении электрических подключений

Электрические подключения должны выполняться квалифицированными электриками в соответствии с международными, государственными и местными нормами.

При установке электрических подключений следует соблюдать следующие рекомендации и учитывать указанные опасности.

- Изделие должно быть отключено от источника электропитания, возможность ошибочной подачи энергии должна быть исключена. То же относится и к цепи управления.
- Термоконттакты должны быть подключены к цепи защиты согласно требованиям к изделию и функционировать надлежащим образом.
- Перед установкой насоса необходимо проверить кабель и кабельный ввод на предмет возможных повреждений при транспортировке.
- При использовании частотно-регулируемых приводов (VFD) допускается использование только экранированных кабелей. Экранированный кабель необходим для соответствия европейским стандартам CE. Информацию относительно требуемых параметров электропитания можно получить у уполномоченного представителя компании Xylem или производителя используемого частотно-регулируемого привода. Также см. рекомендации по использованию частотно-регулируемых приводов в статье № 893472.

Заземление

При установке заземлений следует соблюдать следующие правила.

Правило заземления	Примечание
Все электрооборудование должно быть заземлено.	Это правило относится к насосам, перекачивающим устройствам и контрольно-диагностическому оборудованию.
Заземляющие провода должны быть подключены надлежащим образом.	Несоблюдение этих норм может привести к несчастному случаю со смертельным исходом.
Заземляющие провода должны быть длиннее, чем фазные провода.	При случайном отсоединении кабеля двигателя заземляющий провод должен отключаться от клеммной колодки в последнюю очередь. Это относится к обоим концам кабеля.
Опасность поражения электрическим током или ожога. Если существует вероятность физического контакта рабочего с насосом или перекачиваемой средой, необходимо подключить дополнительное устройство защиты заземления к заземленным соединениям.	–

Меры предосторожности перед выполнением работ

Перед тем как использовать изделие или подходить к нему, примите эти меры предосторожности.

- Рабочая зона должна быть ограждена с помощью подходящего защитного ограждения.
- Следует проверить наличие и функционирование всех защитных устройств.
- Перед работой с насосом и его элементами необходимо дождаться их остывания.
- Следует обеспечить свободный проход для эвакуации.
- Нужно убедиться в отсутствии риска раскачивания или падения изделия, которые могут привести к производственным травмам и повреждению имущества.
- Подъемное оборудование должно находиться в надлежащем состоянии.
- Использовать грузоподъемный такелаж, предохранительные канаты и респираторы следует в соответствии с действующими требованиями.
- Изделие должно быть совершенно чистым.
- В рабочей зоне не должно быть ядовитых газов.
- Аптечка первой помощи должна быть под рукой.
- Перед выполнением работ необходимо отключить и заблокировать электропитание.
- Перед выполнением сварочных работ или использованием электрических ручных инструментов следует убедиться в отсутствии опасности взрыва.

Меры предосторожности во время работы

Перед тем как использовать изделие или подходить к нему, примите эти меры предосторожности.

- Самостоятельное выполнение работ одним человеком запрещено.
- Необходимо надевать защитную спецодежду и перчатки.
- Не стойте под висящими грузами.
- Поднимать изделие можно только с помощью соответствующего подъемного приспособления.
- Поднимать изделие за кабель двигателя или рукав запрещено.
- При использовании автоматического устройства регулировки уровня существует опасность внезапного запуска.
- При запуске наблюдается толчок, имеющий значительную силу.
- После демонтажа насоса необходимо промыть элементы водой.
- Если система находится под давлением, открывать выпускные или сливные клапаны и пробки запрещено. Перед демонтажем насоса, снятием заглушек или отсоединением трубопроводов необходимо отключить насос от системы и сбросить давление.
- Остерегайтесь утопления, электротравм и ожогов.

Удаление химикатов при попадании в глаза

1. Принудительно раскройте веки пальцами.
2. Промойте глаза на протяжении минимум 15 минут.
Используйте промывку для глаз или проточную воду.
3. Обратитесь к врачу.

Удаление химикатов при попадании на кожу

1. Снимите загрязненную одежду.
2. Промойте кожу водой с мылом на протяжении как минимум одной минуты.
3. При необходимости обратитесь к врачу.

Правила техники безопасности для изделий с допуском «Ех» во взрывоопасных условиях

Общие рекомендации

Для соблюдения стандартов АТЕХ насос следует использовать только по назначению, в частности, соблюдать номинальные диапазоны гидравлических значений. Условия техобслуживания изделия могут быть изменены только после согласования с уполномоченным представителем компании Xylem. При установке или техобслуживании насосов, соответствующих стандартам АТЕХ, соблюдайте указанные ниже рекомендации.

- Устанавливайте оборудование, соответствующее стандартам АТЕХ, согласно действующим нормам и правилам (IEC/EN 60079-14).
- Установку оборудования, сертифицированного на соответствие нормам FM следует производить в соответствии с нормами ANSI/NFPA 70-2005.



ПРЕДУПРЕЖДЕНИЕ:

В руководствах по установке, эксплуатации и техническому обслуживанию насосного оборудования четко обозначены допустимые способы демонтажа блоков насоса. Следует строго придерживаться указанных способов. Возможно внезапное расширение захваченной жидкости, приводящее к сильному взрыву и травмам. Запрещено нагревать крыльчатку, пропеллер и фиксирующие их устройства для демонтажа.

При наличии вопросов, связанных с указанными стандартами, использованием по назначению или необходимостью модификации оборудования, перед выполнением дальнейших действий следует обратиться за консультацией к уполномоченному представителю компании Xylem.

Требования к персоналу

Компания Xylem снимает с себя любую ответственность за работы, проводимые необученным и неквалифицированным персоналом.

Персонал, работающий во взрывоопасных условиях с изделиями с допуском «Ех», должен соответствовать следующим требованиям.

- Любые работы по техобслуживанию изделия должны выполняться квалифицированными электриками и уполномоченными компанией Xylem механиками. При установке во взрывоопасных условиях следует соблюдать особые правила.
- Все пользователи должны быть ознакомлены с возможными рисками поражения электротоком, а также опасностями, связанными с химическими и физическими свойствами газов и/или паров, присутствующих в зонах повышенной опасности.
- Техническое обслуживание взрывобезопасных изделий следует выполнять в соответствии с международными или национальными стандартами (IEC/EN 60079-17).

Требования к изделию и обращению с изделием

При использовании изделия с допуском «Ех» во взрывоопасных условиях следует соблюдать следующие правила.

- Используйте изделие только в соответствии с утвержденными данными двигателя, указанными на заводских табличках.
- В нормальном режиме эксплуатации запрещено запускать изделия с допуском «Ех» всухую. Холостой пуск во время техобслуживания и осмотра разрешен только за пределами зоны, относящейся к классу повышенной опасности.
- Минимальные допустимые уровни жидкости согласно стандартам АТЕХ приведены в масштабных чертежах изделия. Если существует возможность эксплуатации насоса при недостижении минимальной глубины погружения, необходимо установить датчики уровня.
- Выполнение работ по техобслуживанию изделия можно только после отключения изделия и панели управления от источника электропитания и цепи управления и исключения возможности непредвиденной подачи энергии.
- Открывать изделие при подключенном электропитании или наличии в атмосфере взрывоопасных газов запрещено.
- Термоконттакты должны быть подключены к цепи защиты в соответствии с требованиями к изделиям данного класса.
- Для автоматических устройств регулировки уровня, устанавливаемых в зоне класса опасности 0, следует использовать искробезопасные электрические цепи.
- Предел текучести крепежных деталей должен соответствовать значениям, указанным в исполнительном чертеже и спецификациях изделия.
- Запрещено вносить модификации в оборудование без предварительного согласования с уполномоченным представителем компании Xylem.
- Следует использовать только детали, поставляемые уполномоченными представителями компании Xylem.

Контрольно-диагностическое оборудование

Для улучшения соблюдения техники безопасности следует использовать контрольно-диагностическое оборудование. В частности, к контрольно-диагностическому оборудованию относятся следующие устройства:

- индикаторы уровня;
- температурные датчики;

Охрана окружающей среды

Рабочая зона

Рабочую зону насоса следует поддерживать в чистоте во избежание выбросов и для своевременного обнаружения таковых.

Рекомендации по утилизации отходов

Утилизировать отходы следует в соответствии с указанными ниже рекомендациями.

1. Если блок или отдельные детали принимаются уполномоченной компанией по переработке отходов, соблюдайте соответствующие местные законодательные нормы.
2. Если блок или отдельные детали не принимаются уполномоченной компанией по переработке отходов, возвратите их ближайшему уполномоченному представителю компании Xylem.

Регуляторные требования в отношении выбросов и утилизации отходов

При работе с отходами и выбросами соблюдайте следующие рекомендации:

- Надлежащим образом утилизируйте все отходы.
- Отработанная рабочая жидкость насоса подлежит утилизации в соответствии с применимыми законодательными нормами по охране окружающей среды.
- Удалите пролитую жидкость в соответствии с правилами техники безопасности и охраны окружающей среды.
- Уведомляйте компетентные органы о выбросах в окружающую среду.

Справка по электрическому оборудованию

Для ознакомления с требованиями к электрическому оборудованию следует обратиться в местную электроэнергетическую компанию.

Гарантийное обслуживание

Пределы действия гарантии

Xylem обязуется устранить эти неисправности изделий, изготовленных Xylem, на следующих условиях:

- Неисправности вызваны дефектами в конструкции, материалах или при производстве.
- О неисправности было сообщено компании Xylem или ее представителю в течение срока действия гарантийных обязательств.
- Не нарушены условия эксплуатации, изложенные в данном руководстве.
- Контрольно-диагностическое оборудование, входящее в изделие, подсоединено надлежащим образом и корректно функционирует.
- Все работы по ремонту и обслуживанию выполнял уполномоченный Xylem персонал.
- Используются только фирменные запасные части компании Xylem.
- Для изделий с допуском Ex используются только запасные части и комплектующие с аналогичным допуском, рекомендованные компанией Xylem.

Ограничения гарантии

Гарантийное обслуживание не предоставляется в следующих случаях:

- Некачественное техническое обслуживание
- Неправильная установка
- Конструкционные изменения, выполненные без согласования с представителями компании Xylem
- Неправильное выполнение ремонтных работ
- Нормальный износ

Xylem не несет ответственности за следующее:

- За человеческие травмы
- За повреждения оборудования
- За финансовые потери

Предъявление гарантийных претензий

Изделия компании Xylem обладают высоким качеством исполнения, надежными эксплуатационными характеристиками и высоким сроком службы. Но если возникает необходимость подачи гарантийной заявки, следует обратиться в местное представительство компании Xylem.

Запасные части

Компания Xylem гарантирует наличие запасных частей в течение 15 лет после прекращения производства данного изделия.

Транспортирование и хранение

Осмотр изделия при получении

Приемка изделия

1. Проверьте комплект на предмет поврежденных или потерянных при доставке элементов.
2. Впишите все поврежденные или потерянные элементы в квитанцию получения и грузовую накладную.
3. Зарегистрируйте претензию к транспортной компании при наличии нарушений.

Распаковывание изделия

1. Освободите изделие от упаковочных материалов.
Утилизируйте все упаковочные материалы в соответствии с местными нормами.
2. Осмотрите изделие на предмет возможных повреждений и комплектности.
3. При наличии нарушений свяжитесь с представителем компании Xylem.

Рекомендации по подъему изделия

Общие рекомендации

При подъеме изделия следует придерживаться изложенных ниже рекомендаций:

- Перемещение изделия следует выполнять только с помощью подъемно-транспортного оборудования.
- Перед выполнением подъема с помощью рым-болтов или подъемных скоб убедитесь в том, что болты и скобы надежно закреплены.
- Допускается транспортирование устройства как в горизонтальном, так и вертикальном направлении.

Меры предосторожности



ПРЕДУПРЕЖДЕНИЕ:

- При подвешивании изделия под углом возможно его застревание во время подъема или опускания вдоль направляющих штанг. Убедитесь, что изделие свисает с подъемного крюка строго вертикально.
 - Опасность повреждений. Изделие и детали могут оказаться достаточно тяжелыми. Используйте подходящие способы подъема и надевайте ботинки со стальным носком.
 - Нельзя прикреплять стропы к торцам вала.
 - Не стойте под висящими грузами.
 - Поднимать изделие следует за две его подъемные рукоятки. Запрещается поднимать изделие за кабель двигателя или шланг.
-

Подъемно-транспортное оборудование

Подъемно-транспортное оборудование должно соответствовать следующим требованиям:

- Минимальная высота между подъемным крюком и поверхностью должна быть достаточной для подъема изделия из колодца. За дополнительной информацией обращайтесь в компанию Хулет или ее представительство.
- Подъемно-транспортное оборудование должно обеспечивать подъем устройства в строго вертикальном направлении в колодце без необходимости смены положения грузоподъемного крюка.
- Подъемно-транспортное оборудование должно быть надлежащим образом закреплено и должно находиться в хорошем состоянии.
- Подъемно-транспортное оборудование должно обеспечивать подъем цельной конструкции. К работе на данном оборудовании следует допускать только квалифицированный персонал.
- Подъем изделия для проведения ремонтных работ следует производить с помощью двух подъемно-транспортных устройств.
- Грузоподъемность подъемно-транспортного оборудования должна обеспечивать подъем изделия вместе с оставшейся в нем перекаченной средой (жидкостью).
- Подъемно-транспортным оборудованием разрешается поднимать груз, масса которого не превышает допустимую грузоподъемность оборудования.

ПРИМЕЧАНИЕ:

Подъемное оборудование слишком большого размера может стать причиной повреждений при застревании установки во время подъема.

Хранение изделия

1. После подъема насоса необходимо дать ему поработать некоторое время для удаления оставшейся прокачанной среды (жидкости).
Насос морозоустойчив, пока работает или погружен в жидкость, но при извлечении его из воды при температуре ниже нуля существует риск замораживания рабочего колеса и уплотнения вала.
2. Необходимо хранить изделие в закрытом и сухом месте вдали от источников тепла, загрязнений и вибрации.
3. Необходимо периодически (например, каждый второй месяц) прокручивать вал для предотвращения заедания уплотнений. Если изделие хранится более 6 месяцев, такое прокручивание является обязательным.
4. Перед вводом изделия в эксплуатацию после длительного хранения:

Если...	То...
изделие хранилось более 6 месяцев	осмотрите изделие, уделите особое внимание уплотнениям и кабельному вводу.
рабочее колесо заморожены	Разморозьте рабочее колесо погружением насоса в жидкость на короткий период времени. ПРИМЕЧАНИЕ: Использование открытого огня для оттаивания насоса строго запрещено.

Описание изделия

Конструкция насоса

Данный насос относится к классу погружных насосов и оснащен электродвигателем.

Области применения



ПРЕДУПРЕЖДЕНИЕ:

Во взрывоопасной или огнеопасной среде можно использовать только взрывобезопасные насосы (Ex) или насосы, соответствующие требованиям MSHA.

ПРИМЕЧАНИЕ:

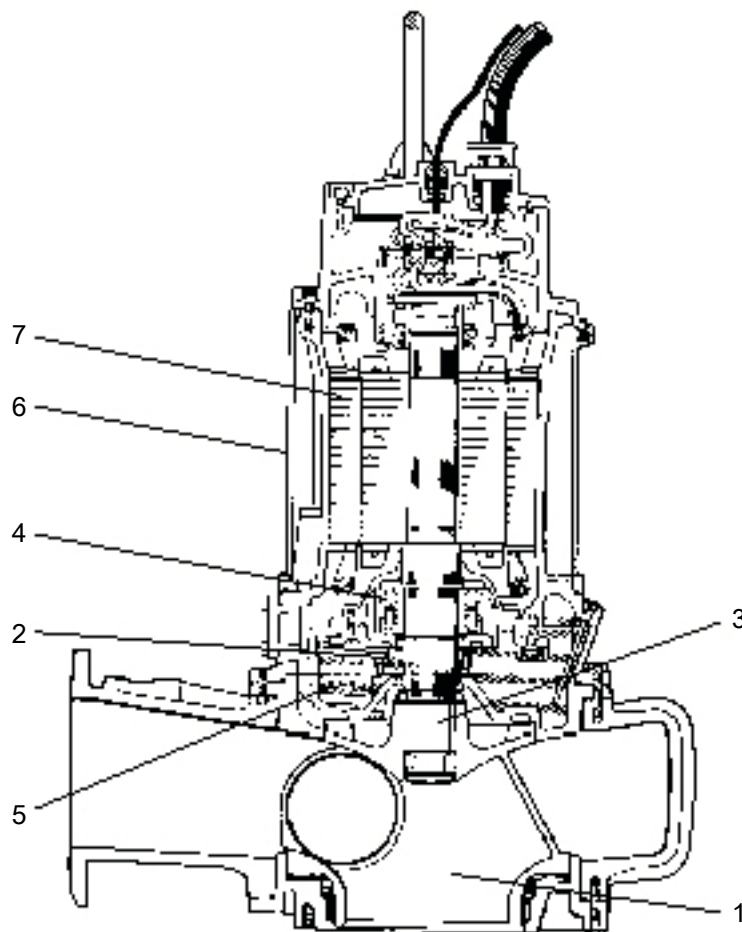
НЕ используйте насос для очень едких жидкостей.

Для получения информации о водородном показателе см. [Ограничения применения](#) (стр. 46)

Запасные части

- Вносить модификации и изменения в изделие и установку разрешается только после согласования с компанией Xylem.
- Для обеспечения технической совместимости необходимо использовать только фирменные запасные части и комплектующие, рекомендованные компанией Xylem. Использование других деталей приведет к прекращению действия гарантии и возможности заявления претензий на компенсацию. Для получения дополнительной информации обратитесь к уполномоченному представителю компании Xylem.

Детали



Позиция	Деталь	Описание
1	Рабочее колесо	Имеется широкий ассортимент рабочих колес, предназначенных для различных вариантов применения и обладающих различными характеристиками.
2	Торцевое уплотнение	Уплотнения изготовлены из следующих материалов: <ul style="list-style-type: none"> • Внутреннее уплотнение: коррозионностойкий металлокерамический твердый сплав WCCR/WCCR • Наружное уплотнение: коррозионностойкий металлокерамический твердый сплав WCCR/WCCR
3	Вал	Вал из нержавеющей или углеродистой стали, выполненный в сборе с ротором
4	Подшипник	<ul style="list-style-type: none"> • Главный подшипник представляет собой двухрядный радиально-упорный шарикоподшипник. • Опорный подшипник представляет собой однорядный роликовый подшипник.
5	Масляный узел	Масляный узел содержит масло, которое смазывает и охлаждает уплотнения, а также выполняет роль буфера между перекачиваемой средой (жидкостью) и блоком привода

Позиция	Деталь	Описание
6	Охлаждение	Статор охлаждает либо окружающая среда (жидкость), либо принудительная циркуляция в рубашке охлаждения.
7	Двигатель	Для получения информации о двигателе см. Технические данные двигателя.

Контрольно-диагностическое оборудование

Следующая информация относится к оборудованию для мониторинга.

- Обычно в обмотку статора встроены термоконтакты, соединенные последовательно, которые активируют сигнал тревоги при перегреве.
- Термоконтакты размыкаются при температуре 125°C.
- Термоконтакты утвержденных насосов необходимо подключить к панели управления.
- Датчики должны быть подсоединены к сигнальному реле типа MiniCAS II.
- Оборудование для мониторинга должно иметь исполнение, исключающее возможность автоматического перезапуска.
- На ярлыке соединительной коробки указано, снабжен ли насос дополнительными датчиками.

Дополнительные датчики

Терморезистор Термисторы – это дополнительные датчики для измерения температуры. Они последовательно подключаются к статору и подают сигнал тревоги в случае перегрева. Они не входят в комплектацию стандартных насосов.

ПРИМЕЧАНИЕ:

Терморезистор не должен подвергаться напряжению, превышающему 2,5 В. При превышении напряжением данного значения, например, во время проверки цепи управления, терморезисторы будут повреждены.

FLS FLS – это миниатюрное поплавковое реле уровня для обнаружения жидкости в корпусе статора. Конструкция лучше всего подходит для насосов, установленных вертикально. Датчик FLS устанавливается в нижней части корпуса статора.

CLS CLS – это датчик для обнаружения воды в корпусе системы смазки. Он подает сигнал тревоги, если в масле содержится примерно 35% воды. Датчик устанавливается в корпусе/держателе подшипника; чувствительная часть находится в корпусе системы смазки.

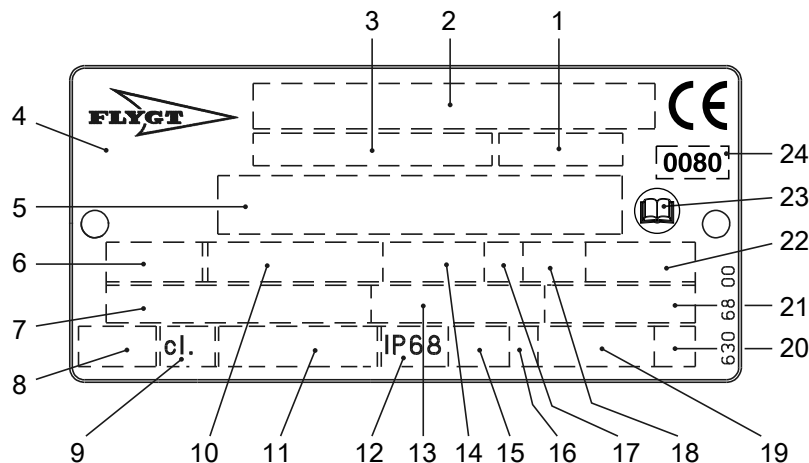
ПРИМЕЧАНИЕ:

Корпус датчика CLS сделан из стекла. Обращаться осторожно.

При параллельном подключении в одном и том же насосе можно использовать два датчика FLS или по одному датчику CLS и FLS.

Табличка технических данных

Табличка технических данных - это металлическая пластинка, прикрепленная на корпусе насоса. Она содержит информацию о спецификациях изделия. Взрывобезопасные изделия помимо таблички технических данных имеют и таблички одобрения. Ниже рассматриваются и табличка технических данных, и таблички одобрения.



1. Код кривой/Код пропеллера
2. Серийный номер, см. Система условных обозначений изделия (стр. 16)
3. Номер изделия
4. Страна изготовления
5. Дополнительные данные
6. Число фаз; вид тока; частота
7. Номинальное напряжение
8. Термозащита
9. Класс термозащиты
10. Номинальная мощность на валу
11. Международный стандарт
12. Степень защиты
13. Номинальный ток
14. Номинальная частота вращения
15. Максимальная глубина погружения
16. Направление вращения: L = влево, R = вправо
17. Класс нагрузки
18. Коэффициент нагрузки
19. Масса изделия
20. Кодовая буква заторможенного ротора
21. Коэффициент мощности
22. Максимальная температура окружающей среды
23. Ознакомьтесь с руководством по установке
24. Уполномоченный орган/только для взрывобезопасных насосов, одобренных EN

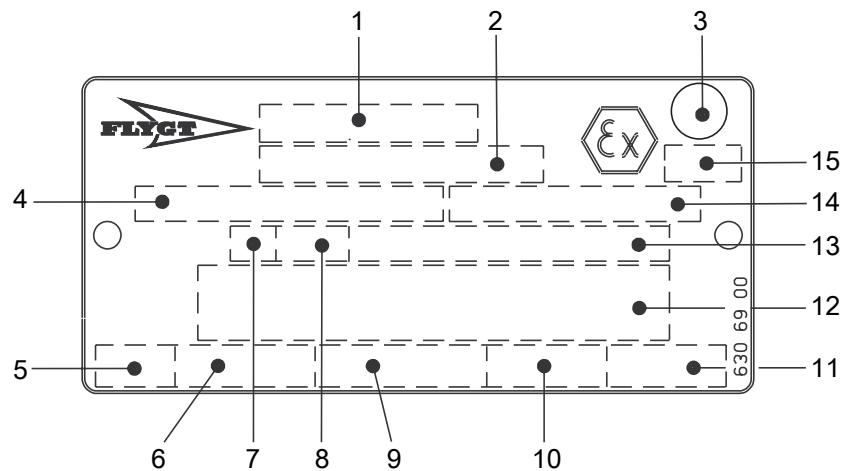
Рис. 1: Табличка технических данных

Одобрения

В данном разделе описываются одобрения EN и FM, которые имеют изделия во взрывозащитном исполнении. Для получения дополнительной информации обратитесь к уполномоченному представителю компании Xylem. Помимо таблички с данными изделия во взрывобезопасном исполнении имеют табличку с информацией об одобрениях EN или FM.

EN

- Европейские стандарты
- Директива ATEX
- EN 50014, EN 50018, EN 1127-1
- Ex II 2 G EEx d IIB T4



1. Разрешение на применение
2. Организация, выдавшая разрешение на применение, и номер разрешения
3. Разрешение на применение Класса I
4. Разрешение на применение привода
5. Время останова
6. Пусковой ток/Номинальный ток
7. Класс нагрузки
8. Коэффициент нагрузки
9. Входная мощность
10. Номинальная частота вращения
11. Контроллер
12. Дополнительные данные
13. Максимальная температура окружающей среды
14. Серийный номер
15. Маркировка ATEX

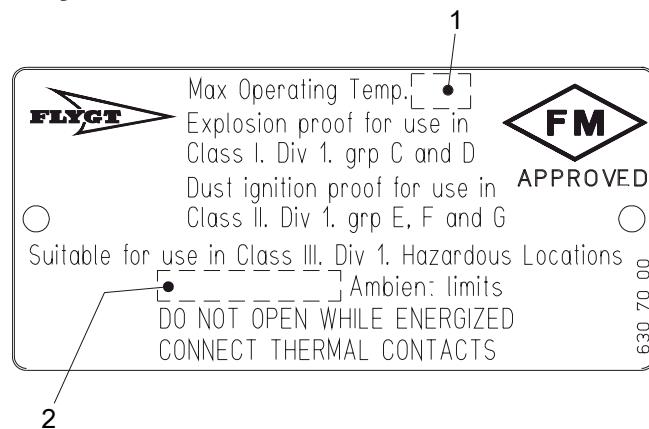
Рис. 2: Табличка одобрения EN

Одобрение EN для кабельного ввода

- Номер сертификата: INERIS 02ATEX9008 U
- Ex II 2 G или IM2 EEx d IIC или EEx dI

FM

На рисунке показана табличка соответствия нормам Factory Mutual (FM) и информация, содержащаяся в полях данной таблички.



1. Класс нагревостойкости
2. Максимальная температура окружающей среды

Рис. 3: Табличка одобрения FM

Система условных обозначений изделия

Номер модели

Номер модели состоит из четырехзначного кода продаж и двух букв. Первая буква обозначает тип гидравлической части, а вторая - вариант монтажа изделия.

Это пример номера модели и пояснения к его частям.

NP 3085

1 2 3

1. Гидравлическая часть
2. Вариант монтажа
3. Код продаж

Код изделия

Код изделия состоит из 9 символов, разделенных на две части.

Это пример кода изделия и пояснения к его частям.

NP 3085.183

1 2

1. Номер модели
2. Версия

Серийный номер

Серийный номер предназначен для идентификации конкретного изделия. Он разделен на 4 части.

Это пример серийного номера и пояснения к его частям.

NP 3085.183 - 951 0163

1 2 3 4

1. Код изделия
2. Год выпуска
3. Технологический режим
4. Порядковый номер

Установка

Установка насоса

Предъявляются следующие требования:

- Проверьте правильность установки по габаритному чертежу насоса.
- Варианты установки насоса S, T и Z необходимо снабдить рубашкой охлаждения.
- Рабочая зона должна быть ограждена с помощью подходящего защитного ограждения.
- Перед выполнением сварочных работ или использованием электрических ручных инструментов убедитесь в отсутствии опасности взрыва.
- Перед установкой насоса нужно снять отложения со впускной системы.



ПРЕДУПРЕЖДЕНИЕ:

- Перед установкой насоса необходимо проверить кабель и кабельный ввод на предмет возможных повреждений при транспортировании.
- Учитывайте особые правила, действующие при установке во взрывоопасных условиях.
- Убедитесь в отсутствии риска раскачивания или падения насоса, которые могут привести к производственным травмам и повреждению имущества.
- Запрещается устанавливать изделия, сертифицированные CSA, в условиях, классифицируемых как опасные согласно национальным электрическим нормам ANSI/NFPA 70-2005.

ПРИМЕЧАНИЕ:

- Запрещена эксплуатация насоса без рабочей жидкости.
- Запрещено применять усилие при подключении трубопровода к насосу.

Установка типа P

Вариант P предполагает, что насос устанавливается на неподвижном напорном патрубке и работает полностью или частично погруженным в перекачиваемую жидкость. Следующие требования и инструкции применимы только в том случае, если установка выполняется по габаритному чертежу.

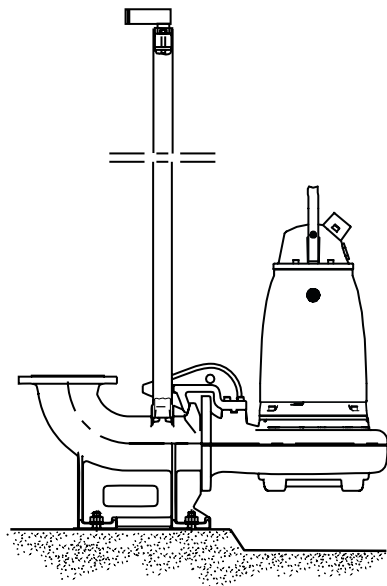


Рис. 4: Установка типа P

Требуются следующие дополнительные компоненты:

- Направляющие штанги
 - Кронштейн направляющей штанги для крепления направляющих штанг к раме или в верхней части колодца
 - Датчики уровня или другое контрольное оборудование для пуска, останова и аварийной сигнализации
 - Держатель кабеля для держания кабеля и регулировки высоты датчиков уровня
 - Рама (с крышками), к которой могут быть прикреплены верхний кронштейн направляющих штанг и держатель кабеля
 - Напорный патрубок для подсоединения насоса к напорному трубопроводу
Напорный патрубок имеет фланец для подсоединения к фланцу корпуса насоса и кронштейн для закрепления направляющих стоек.
 - Крепления для выпускного трубопровода
 - Анкерные болты
1. Пропустите кабель между колодцем и статором и аппаратурой контроля.
Убедитесь, что кабель не изгибается слишком сильно и не защемлен.
 2. Установите раму:
 - a) Поставьте раму на место и выровняйте по горизонтали.
 - b) Закрепите ее на месте цементом.
 3. Закрепите анкерные болты цементом.
Тщательно выровняйте и расположите выпускной трубопровод относительно рамы.
 4. Расположите напорный патрубок и затяните гайки.
 5. Установите направляющие штанги:
 - a) Зафиксируйте направляющие штанги в кронштейне.
 - b) Убедитесь, что направляющие штанги стоят вертикально. Используйте уровень или отвес.
 6. Подсоедините напорный трубопровод к напорному патрубку.
 7. Подготовьте регулятор уровня.
 - a) Закрепите держатель кабеля и раму болтами.
 - b) Пропустите кабель регулятора уровня через отверстия в держателе кабеля и отрегулируйте высоту регуляторов.
 - c) Покройте болты и гайки составом, препятствующим коррозии.
 8. Опустите насос по направляющим штангам.
 9. Закрепите кабель двигателя:
 - a) Прикрепите к насосу и раме подъемное устройство постоянного действия, например, цепь из нержавеющей стали со скобами.
 - b) Прикрепите кабель к держателю.
Убедитесь, что кабель не всосет во впуск насоса и что он не слишком сильно изогнут и не защемлен. При большой глубине установки следует использовать поддерживающие стропы.
 - c) Соедините кабель двигателя, стартер и аппаратуру контроля согласно отдельной инструкции.
Убедитесь, что рабочее колесо вращается правильно. Для получения дополнительной информации см. *Проверка вращения рабочего колеса*. (стр. 30).

Перед запуском насоса удалите из колодца весь мусор.

Установка типа S

В варианте S насос является транспортируемым и предназначен для работы полностью или частично погруженным в перекачиваемую жидкость. Насос оборудован соединением для шланга или трубопровода и крепится к опорной стойке.

Следующие требования и инструкции применимы только в том случае, если установка выполняется по габаритному чертежу. Для получения более подробной информации о различных типах установки см. «Перечень деталей».

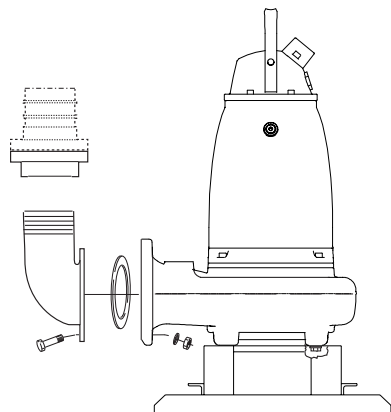


Рис. 5: Установка типа S

1. Пропустите кабель так, чтобы он не изгибался слишком сильно, не застревал и не попадал во впуск насоса.
2. Подсоедините напорную линию.
3. Опустите насос в колодец.
4. Установите насос на основание и убедитесь, что он не может опрокинуться или утонуть.
В ином случае насос может быть подвешен за подъемную цепь над дном колодца. Убедитесь, что вращение не начнется при запуске или в процессе работы насоса.
5. Соедините кабель двигателя, стартер и аппаратуру контроля согласно отдельной инструкции. Убедитесь, что рабочее колесо вращается правильно. Дополнительную информацию см. в разделе [Проверка вращения рабочего колеса](#). (стр. 30).

Установка типа T/Z

- В варианте T насос устанавливается в вертикальное положение в сухом колодце рядом с мокрым колодцем. Следующие требования и инструкции применимы только в том случае, если установка выполняется по габаритному чертежу.
- В варианте Z насос устанавливается в горизонтальном положении на опорную стойку в сухом колодце, рядом с мокрым, а раструб подключается к впускной трубе. Эти требования и инструкции относятся к варианту Z, соответствующему габаритному чертежу.

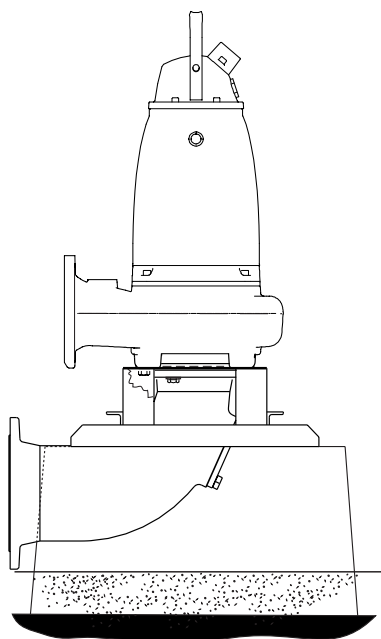


Рис. 6: Вариант Т

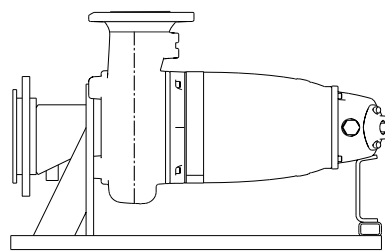


Рис. 7: Вариант Z

Требуются следующие дополнительные компоненты:

- Опорная стойка и анкерные болты для крепления насоса анкерными болтами к основанию
- Впускное колено для соединения всасывающей и напорной линий
- Запорные клапаны для перевозки насоса со станции технического обслуживания
- Вентиляционное отверстие на напорной стороне между насосом и запорным клапаном
- Датчики уровня или другое контрольное оборудование для пуска, останова и аварийной сигнализации

ПРИМЕЧАНИЕ:

Риск замораживания особенно высок при Т- или Z-монтаже.

1. Закрепите насос:
 - а) Закрепите опорную стойку на бетонном основании с помощью анкерных болтов.
 - б) Прикрепите насос болтами к стойке и всасывающему патрубку.
2. Убедитесь, что в варианте Т насос стоит вертикально, а в варианте Z – горизонтально.
3. Соедините всасывающую и напорную линии.
4. Соедините кабель двигателя, стартер и аппаратуру контроля согласно отдельной инструкции. Убедитесь, что рабочее колесо вращается правильно. Для получения дополнительной информации см. *Проверка вращения рабочего колеса*. (стр. 30).
5. Убедитесь, что насос не опирается на систему трубопроводов.

Выполнение электрических соединений

Общие меры предосторожности



Опасность поражения электрическим током:

- Сертифицированный электрик должен проверить правильность выполнения всех электромонтажных работ. Соблюдайте местное законодательство и нормативные акты.
- Перед работой с насосом убедитесь в том, что насос и панель управления обесточены и подача энергии невозможна. Это также относится к цепи управления. Если насос оснащен автоматическим устройством регулировки уровня, существует риск непредвиденного запуска.
- Утечка в электрические детали может привести к повреждению оборудования и перегоранию плавкого предохранителя. Конец кабеля двигателя должен находиться выше уровня жидкости.
- Неиспользуемые проводящие жилы должны быть изолированы.
- Неправильное выполнение электрических подключений, дефекты или повреждения продукта могут создать опасность поражения электрическим током или взрыва.

Требования

При электрических подключениях необходимо соблюдать следующие рекомендации:

- Перед подключением насоса к коммунальной электросети следует уведомить энергоснабжающую организацию. Насос, подключенный к коммунальной электросети, при пуске может вызывать мерцание ламп накаливания.
- Напряжение сети и частота должны соответствовать спецификациям, указанным на табличке технических данных. Если допускается подключение насоса к источникам разного напряжения, значение допустимого напряжения указывается на желтой наклейке около кабельного ввода.
- Плавкие предохранители и прерыватели должны быть рассчитаны на соответствующую силу тока, а защита от перегрузки (датчик защиты двигателя) должна быть установлена на номинальный ток двигателя, указанный на табличке технических данных. Пусковой ток в режиме прямого пуска может в шесть раз превышать номинальный ток.
- Номинальное значение тока предохранителей и кабелей должно соответствовать местным стандартам и требованиям.
- Для работы в повторно-кратковременном режиме насос должен быть оснащен соответствующим контрольно-диагностическим оборудованием.
- Мотор может работать от разного напряжения, как указано на табличке технических данных. Переключение выполняется на клеммной колодке.

Кабели

Далее приведены требования, которые следует соблюдать при монтаже кабелей:

- Кабели должны быть в хорошем состоянии, не иметь резких изгибов и не должны быть пережаты.
- Кабельная оболочка не должна быть повреждена. На ней не должно быть зазубрин или тисненых маркировок в месте кабельного ввода.
- Уплотнительная муфта кабельного ввода и уплотнительные шайбы должны соответствовать наружному диаметру кабеля.
- Минимальный радиус изгиба кабеля не должен быть ниже допустимого значения.
- Если кабель уже использовался, перед его установкой необходимо отрезать от него небольшой кусок, чтобы уплотнительная муфта кабельного ввода не уплотняла кабель в прежнем изношенном месте. Если внешняя оболочка повреждена, замените кабель (обратитесь в мастерскую техобслуживания Xylem).

- Следует учитывать, что на длинных кабелях может иметь место падение напряжения. Номинальное напряжение привода – это напряжение, измеренное у клеммной колодки в верхней части насоса.
- Экранированный кабель следует эксплуатировать в соответствии с требованиями стандартов качества и безопасности Европейского Союза СЕ, если используется частотно-регулируемый привод. Более подробная информация может быть получена у местного представителя компании Xylem (поставщика частотно-регулируемого привода).

Заземление



Опасность поражения электрическим током:

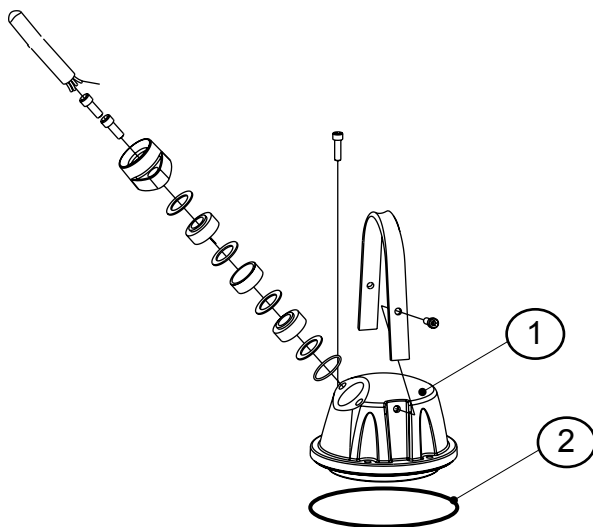
- Все электрическое оборудование необходимо заземлить. Это требование относится к насосному оборудованию, приводам и аппаратуре контроля. Проверьте правильность подключения провода заземления.
- Если кабель двигателя ошибочно выдернут, заземляющий провод отключается от терминала в последнюю очередь. Убедитесь в том, что длина заземляющего провода больше, чем длина фазных проводов. Это относится к обоим концам кабеля двигателя.
- Опасность поражения электрическим током или ожога. Если существует вероятность физического контакта рабочего с насосом или перекачиваемой средой, необходимо подключить дополнительное устройство защиты заземления к заземленным соединениям.

Подключение кабеля двигателя к насосу



ОСТОРОЖНО:

Утечка в электрические детали может привести к повреждению оборудования и перегоранию плавкого предохранителя. Конец кабеля двигателя должен находиться выше уровня жидкости.



1. Крышка входного отверстия
2. Уплотнительное масляное кольцо

Дополнительные сведения о вводе кабеля см. в списке деталей.

1. Снимите крышку входного отверстия и уплотнительное кольцо с корпуса статора. Откроется доступ к клеммной колодке.

2. Посмотрите на табличку данных и выясните, какие соединения необходимы для подачи питания:
 - Соединение звездой
 - Соединение треугольником
 - Последовательное соединение звездой
 - Параллельное соединение звездой
 - Соединение звездой/треугольником
3. Подключитесь к клеммной колодке в соответствии с характеристиками питания. При запуске с соединения звездой/треугольником переключки (джамперы) не используются.
4. Подключите провода двигателя (U1, V1, W1 и провод заземления) к клеммной колодке. Провод заземления должен быть на 50 мм 2,0 длиннее, чем фазовые провода в соединительной коробке насоса.
5. Убедитесь, что насос правильно заземлен.
6. Убедитесь, что все встроенные термоконтакты насоса правильно подключены к клеммной колодке.
7. Установите крышку входного отверстия и уплотнительное кольцо на корпус статора.
8. Завинтите винты входного фланца так, чтобы входной блок кабелей плотно к нему прилегал.

Подключение кабеля двигателя к стартеру и контрольно-диагностическому оборудованию



ПРЕДУПРЕЖДЕНИЕ:

Не устанавливайте пусковое оборудование во взрывоопасной зоне или в колодце.

ПРИМЕЧАНИЕ:

- Насос оснащается термоконтактами или терморезисторами.
 - Термоконтакты не должны подвергаться напряжению, превышающему 250 В; максимальный ток размыкания составляет 4 А. Рекомендуется подключение к источнику напряжения 24 В посредством отдельных предохранителей, что позволяет защитить другое автоматическое оборудование.
-

1. Если насос снабжен термоконтактами, подключите контрольные провода T1 и T2 к аппаратуре контроля MiniCAS II.
Не подключайте провода T1 и T2 к термоконтактам, если температура перекачанной жидкости выше 40°C.
-

ПРИМЕЧАНИЕ:

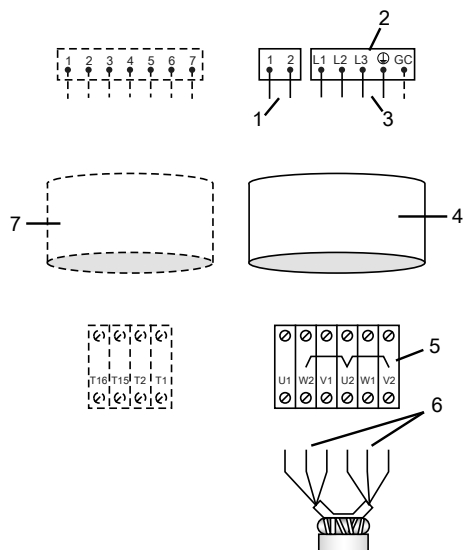
У изделий, сертифицированных для эксплуатации во взрывоопасных зонах (Ex), термоконтакты должны быть постоянно подключены, независимо от температуры окружающей среды.

2. Если насос снабжен термисторами и экранирован или оборудован вспомогательным кабелем, подключите провода T1(1) и T2(2) к реле термисторов или MAS 711, в T3(3) и T4 (4) – к MiniCAS II или MAS 711.
3. Подключите силовые провода (L1, L2, L3 и заземление) к пусковому оборудованию.
Для получения информации о цветовых кодах проводов см. *Схемы кабельных соединений* (стр. 25).
4. Проверьте функционирование контрольно-диагностического оборудования:
 - а) Убедитесь в том, что сигналы и функция расцепления (размыкания) работают надлежащим образом.
 - б) Убедитесь, что реле, лампы, предохранители и соединения находятся в исправном состоянии.

Замените все неисправное оборудование.


Схемы кабельных соединений

Расположение подключений



1. Провода управления
2. Пусковое оборудование
3. Силовые провода
4. Кабель двигателя
5. Клеммные колодки на насосе
6. Выводы обмотки статора
7. Кабель управления

Цвет и маркировка силовых проводов

Контакты силовых проводов	Кабель SUBCAB 7GX	Кабель SUBCAB 4GX	Кабель SUBCAB AWG
L1	Черный 1	Коричневый	Красный
L2	Черный 2	Черный	Черный
L3	Черный 3	Серый	Белый
	Желтый/Зеленый	Желтый/Зеленый	Желтый/Зеленый
Контроль заземления	-	-	Желтый

Цвет и маркировка проводов управления

Контакты управляющих проводов	SUBCAB 7GX и SUBCAB 4GX	Кабель SUBCAB AWG
T1	Белый T1	Оранжевый
T2	Белый T2	Синий

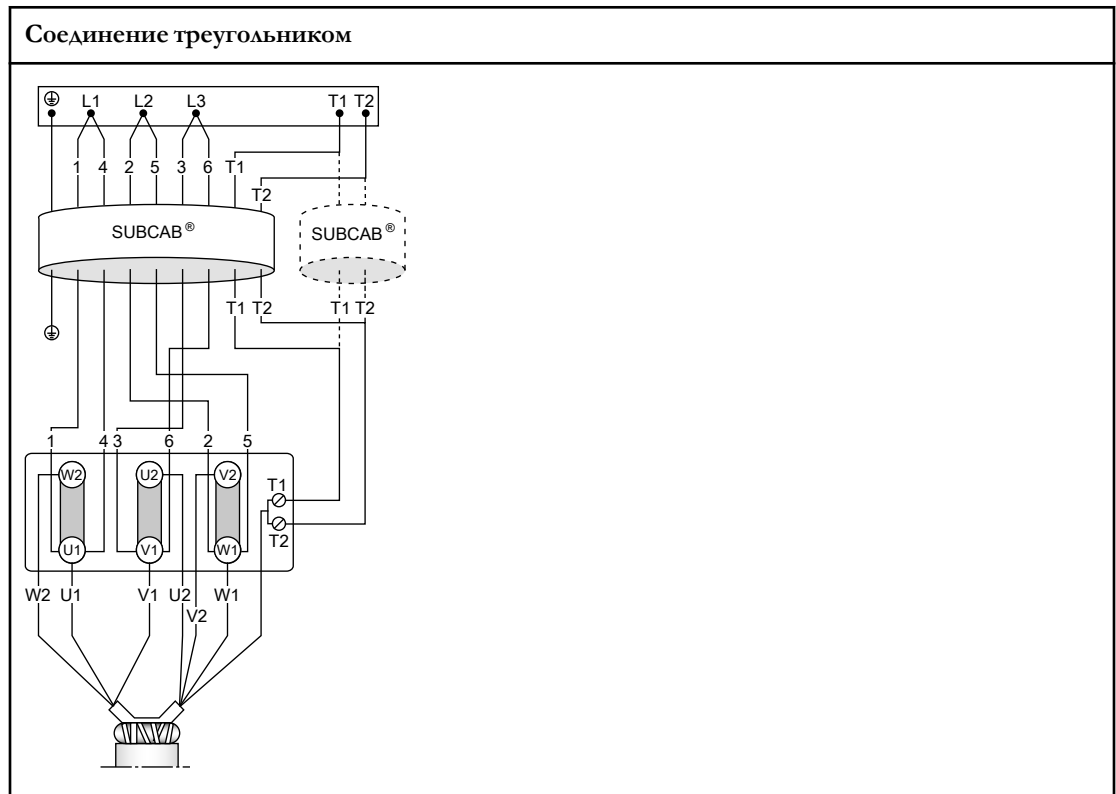
Цвета выводов обмотки статора

Контактные зажимы статора	Цвет провода
U1	Красный
U2	Зеленый
U5	Красный

Контактные зажимы статора	Цвет провода
V1	Коричневый
V2	Синий
V5	Коричневый
W1	Желтый
W2	Черный
W5	Желтый

Кабель **SUBCAB 7GX**, 6 выводов статора, соединение треугольником.

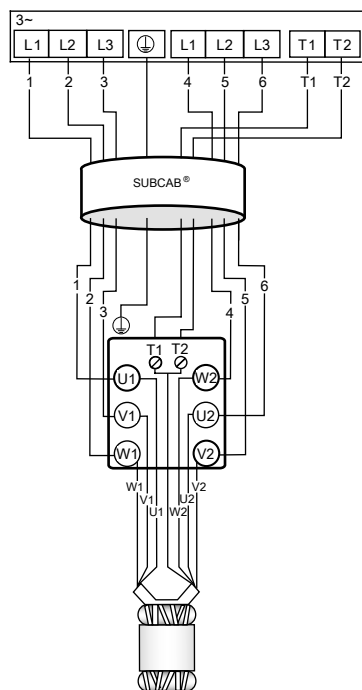
В этой таблице приведены схемы подключений кабелей SUBCAB 7GX (3-фазные кабели питания) с соединением треугольником.



Кабель **SUBCAB 7GX**, 6 выводов статора, соединение звездой/треугольником

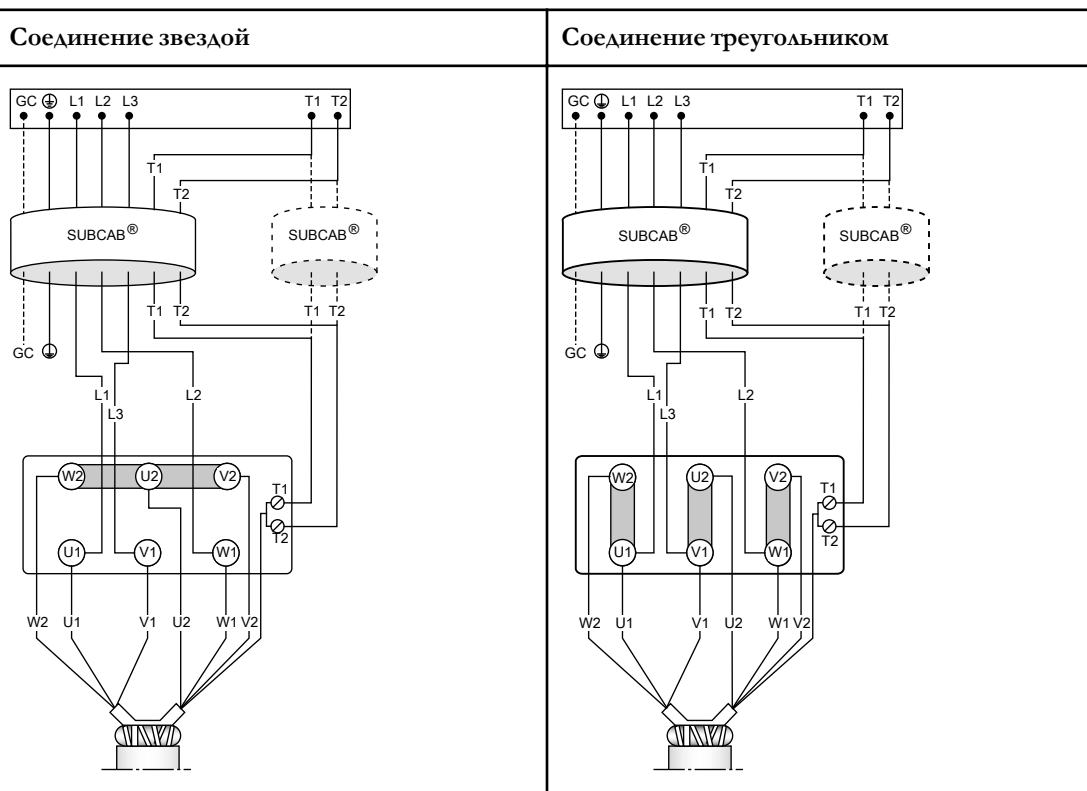
В этой таблице приведены схемы подключений кабелей SUBCAB 7GX (3-фазные кабели питания) с соединением звездой/треугольником.

Соединение звездой/треугольником



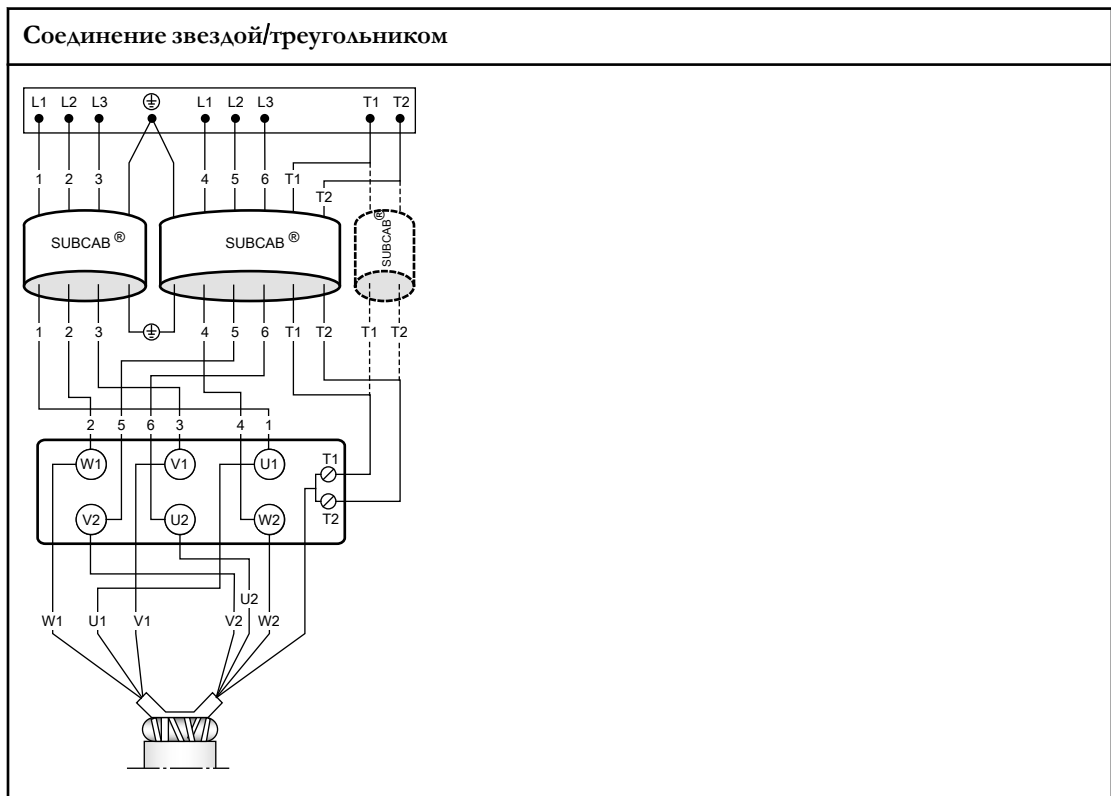
Кабели **SUBCAB 4GX / SUBCAB AWG**, 6 выводов статора, соединения звездой и треугольником

В этой таблице приведены схемы подключений кабелей SUBCAB 4GX/SUBCAB AWG (3-фазные кабели питания) с соединениями звездой и треугольником.



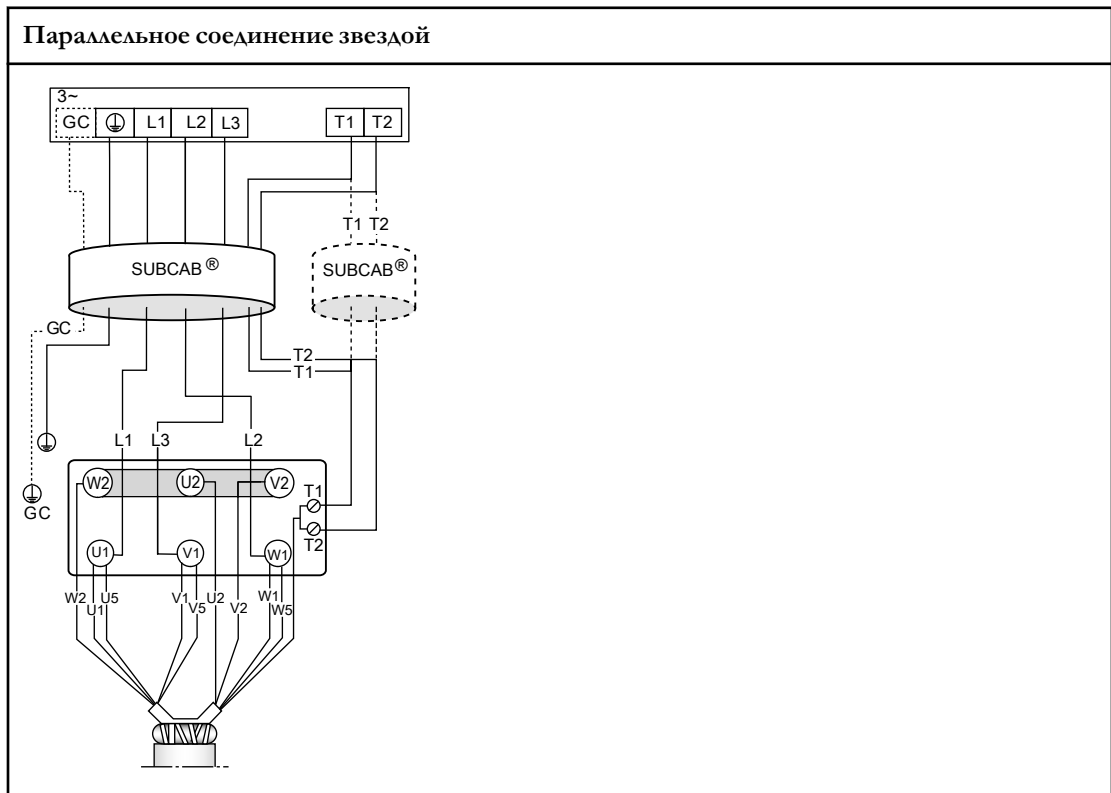
Кабель **SUBCAB 4GX**, 6 выводов статора, соединение звездой/треугольником

В этой таблице приведены схемы подключений кабелей SUBCAB 4GX (3-фазные кабели питания) с соединениями звездой/треугольником.



Кабели **SUBCAB 4GX/SUBCAB AWG, 9** выводов статора, **230 В**

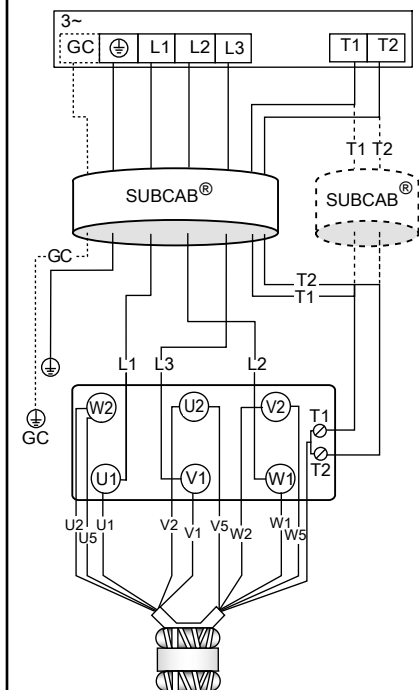
В этой таблице приведены схемы подключения кабелей SUBCAB 4GX/SUBCAB AWG (3-фазный кабель питания) с параллельным соединением звездой (только 60 Гц).



Кабели **SUBCAB 4GX/SUBCAB AWG, 9** выводов статора, **460 В**

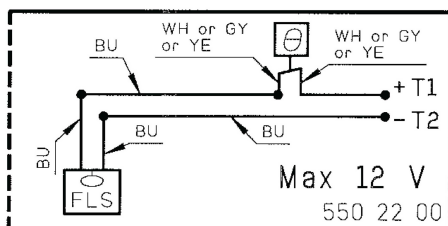
В этой таблице приведены схемы подключений кабелей SUBCAB 4GX/SUBCAB AWG (3-фазный кабель питания) с последовательным соединением звездой (только 60 Гц).

Последовательное соединение звездой



Подключение датчика

FLS и термоконтакт

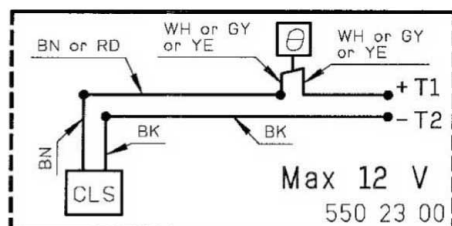


Значение

- 0 мА Перегрев
- 7,8 мА Нет сигнала тревоги.
- 36 мА Утечка

Допуск для значения - 10 %

CLS и термоконтакт (только стандартная версия)



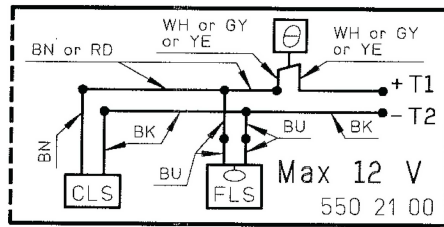
Значение

- 0 мА Перегрев
- 5,5 мА Нет сигнала тревоги.
- 29 мА Утечка (5 секунд отсрочки)

Допуск для значения - 10 %

CLS, FLS и термоконттакт (только стандартная версия)

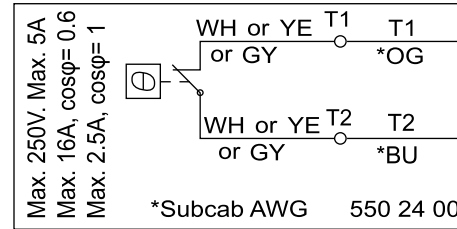
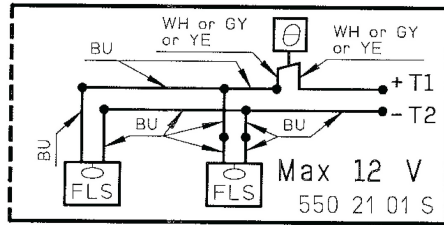
Значение



- 0 mA** Перегрев
 - 13,3 mA** Нет сигнала тревоги.
 - 36-42 mA** Утечка (0/5 секунда отсрочки)
- Допуск для значения - 10 %

Два FLS и термоконттакт (только стандартная версия)

Термоконттакт



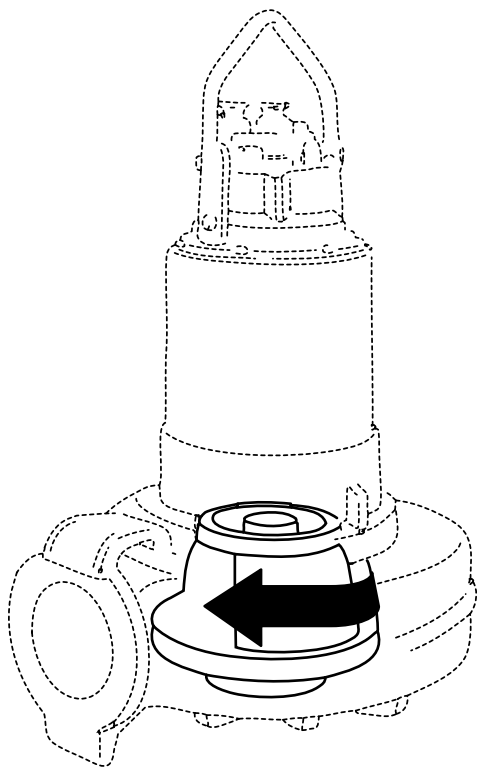
Проверка вращения рабочего колеса.



ПРЕДУПРЕЖДЕНИЕ:

Пусковой толчок может иметь значительную силу.

1. Включите двигатель.
2. Отключите двигатель.
3. Убедитесь, что рабочее колесо вращается, как показано на рисунке.



Правильное направление - по часовой стрелке, если смотреть на насос сверху.

4. Если рабочее колесо вращается не в том направлении, выполните одно из следующих действий:
 - Если двигатель однофазный, обратитесь в местную мастерскую Xylem.
 - Если двигатель трехфазный, поменяйте местами два фазовых провода и попробуйте еще раз.

Эксплуатация

Безопасное расстояние от влажных участков



Опасность поражения электрическим током:

Опасность поражения током при перекачке или смешивании вблизи озер, пристаней, пляжей, прудов, фонтанов и т.д. Для обеспечения безопасности расстояние между человеком и изделием при перекачке или смешивании жидкости должно составлять не менее 20 м (65 ft.).

Пуск насоса



ПРЕДУПРЕЖДЕНИЕ:

- При необходимости выполнения работ по техобслуживанию насоса убедитесь в том, что насос отключен от источника питания и подача электроэнергии невозможна.
- Убедитесь в отсутствии риска раскачивания или падения насоса, которые могут привести к производственным травмам и повреждению имущества.
- В некоторых случаях насос и окружающая жидкость могут иметь высокую температуру. Учитывайте риск ожогов.
- Не допускайте нахождения людей вблизи насоса при запуске установки. Произойдет рывок насоса в направлении, противоположном вращению крыльчатки.

ПРИМЕЧАНИЕ:

Проверьте правильность направления вращения рабочего колеса. Дополнительные сведения см. в разделе «Проверка вращения рабочего колеса».

1. Проверьте уровень масла в масляном узле.
2. Удалите предохранители или разомкните автоматический выключатель и проверьте, что рабочее колесо вращается свободно.
3. Выполните проверку изоляции для заземления. Значение не должно превышать 5 мегом.
4. Убедитесь, что аппаратура контроля работает.
5. Запустите насос.

Техническое обслуживание

Руководство по техническому обслуживанию

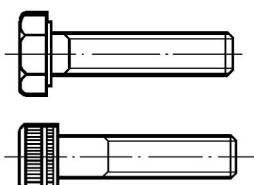
Во время технического обслуживания и перед повторной сборкой необходимо выполнить следующие действия:

- Тщательно очистите все детали, особенно канавки под уплотнительное кольцо.
- Замените все уплотнительные кольца, прокладки и уплотнительные прокладки.
- Смазывайте все пружины, винты и уплотнительные кольца консистентной смазкой.

Во время повторной сборки проверьте соответствие индексных меток.

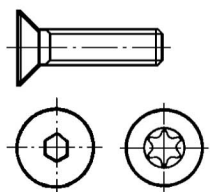
Значения крутящего момента затяжки

Винты и гайки



Нержавеющая сталь, А2 и А4											
	Класс прочности	M4	M5	M6	M8	M10	M12	M16	M20	M24	M30
Крутящий момент, Нм	70 +80	2,7 (2)	5,4 (4)	9,3 (6,9)	22 (16)	44 (32)	76 (56)	187 (138)	364 (268)	629 (464)	1240 (915)
Углеродистая сталь и легированная сталь											
Крутящий момент, Нм	8,8	2,9 (2,1)	5,7 (4,2)	9,8 (7,2)	24 (18)	47 (35)	81(60)	194 (143)	385 (285)	665 (490)	1310 (966)
	10,9	4,0 (2,9)	8,1 (6)	14 (10,3)	33 (24,3)	65 (48)	114 (84)	277 (204)	541 (399)	935 (689)	1840 (1357)
	12,9	4,9 (3,6)	9,7 (7,2)	17 (12,5)	40 (30)	79 (58)	136 (100)	333 (245)	649 (480)	1120 (825)	2210 (1630)

Винты с потайной головкой



Нержавеющая сталь, А2 и А4

¹ Класс прочности 70 – это крутящий момент, соответствующий классу 80.

	Класс прочности	M4	M5	M6	M8	M10	M12	M16	M20	M24
Крутящий момент, Нм	70 +80 ¹	1,2 (0,9)	2,7 (2)	5,4 (4)	9,3 (6,9)	22 (16)	44 (32)	76 (56)	120 (88)	187 (138)
Углеродистая сталь и легированная сталь										
Крутящий момент, Нм	8,8	2,3 (1,7)	4,6 (3,4)	7,8 (5,8)	19 (14)	38 (28)	65 (48)	158 (116)	308 (228)	532 (392)
	10,9	3,2 (2,4)	6,5 (4,8)	11(8)	26 (19)	52 (38)	91 (67)	222 (164)	433 (320)	748 (552)
	12,9	3,9 (2,9)	7,8 (5,8)	14 (10,3)	32 (23,6)	63 (46)	109 (80)	266 (196)	519 (383)	896 (661)

Замена масла

Необходимые элементы для замены масла:

- Новые винты под масляные отверстия
- Новые уплотнительные кольца
- Маслооткачивающий насос 83 95 42 или его аналог
- Масло

Тип масла	Вязкость	Объем
Белое медицинское парафиновое масло, отвечающее стандартам FDA 172.878 (a)	ISO VG32	7,5 л

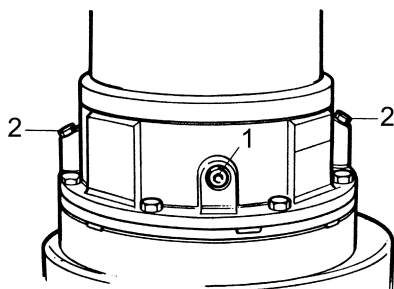
1. Отверните винт сливного отверстия.

Винт имеет маркировку "oil out".



ПРЕДУПРЕЖДЕНИЕ:

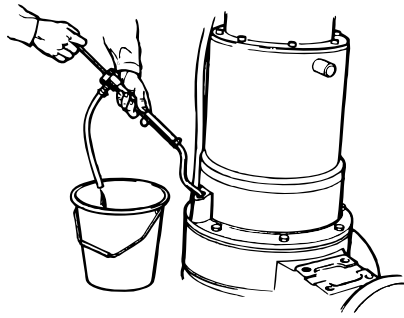
Корпус системы смазки может находиться под давлением. Во избежание разбрызгивания масла пробку масляной камеры следует прикрывать тряпочкой.



1. Смотровая пробка
2. Винт масляного отверстия.

2. Слейте масло.

Используйте маслооткачивающий насос. Убедитесь в том, что пластиковая трубка достигает дна масляного узла.



3. Залейте новое масло.
Объем: приблизительно 7,5 л
4. Вставьте и затяните новые уплотнительные кольца и винты масляных отверстий.
Крутящий момент затяжки: Контрольная пробка 20 Нм (14,8 футо-фунтов), Пробка масляной камеры 30-60 Нм (22,1-44,3 футо-фунтов)

Замена компенсационных колец

Перед заменой изношенного кольца выполните следующие действия (применимые к вашей модели насоса):

- Отсоедините приводной блок от корпуса насоса и снимите его.

Когда зазор между изношенным кольцом рабочего колеса (вращающимся) и изношенным кольцом корпуса насоса (неподвижным) превысит 2 мм, одно из следующих колец должно быть заменено.

- изношенное кольцо в корпусе насоса
- изношенное кольцо рабочего колеса

Замена изношенного кольца в корпусе насоса, кольце диффузора или во всасывающей крышке



Рис. 8: Изношенное кольцо в корпусе насоса

1. Выбейте изношенное кольцо молотком или долотом.
При необходимости подпилите канавки под изношенное кольцо с помощью ножовки.
2. Перед установкой нового изношенного кольца убедитесь в том, что поверхность для размещения изношенного кольца чистая.
3. Вставьте новое изношенное кольцо.
Для предотвращения деформации используйте резиновый молоток или деревянный брусок.



Операция облегчается, если корпус насоса, кольцо диффузора или всасывающая крышка предварительно подогреваются и/или выполняется охлаждение износного кольца.

4. Перед соединением корпуса насоса или кольца диффузора с приводным блоком выполните следующие проверки:
 - Проверьте уплотнительное кольцо и закрепите его в нужном положении.
 - Проверьте расположение корпуса насоса или кольца диффузора.
5. Установите приводной блок на корпус насоса.

Для получения информации о рекомендованном моменте затяжки см. *Значения крутящего момента затяжки* (стр. 33).

Замена износного кольца рабочего колеса



Рис. 9: Износное кольцо рабочего колеса

1. Положите приводной блок набок.
2. Выбейте износное кольцо из рабочего колеса.
При необходимости подпилите канавки под износное кольцо с помощью ножовки.
3. Нагрейте новое износное кольцо и надвиньте его на рабочее колесо.
4. Перед соединением корпуса насоса или кольца диффузора с приводным блоком выполните следующие проверки:
 - Проверьте уплотнительное кольцо и закрепите его в нужном положении.
 - Проверьте расположение корпуса насоса или кольца диффузора.
5. Установите приводной блок на корпус насоса.

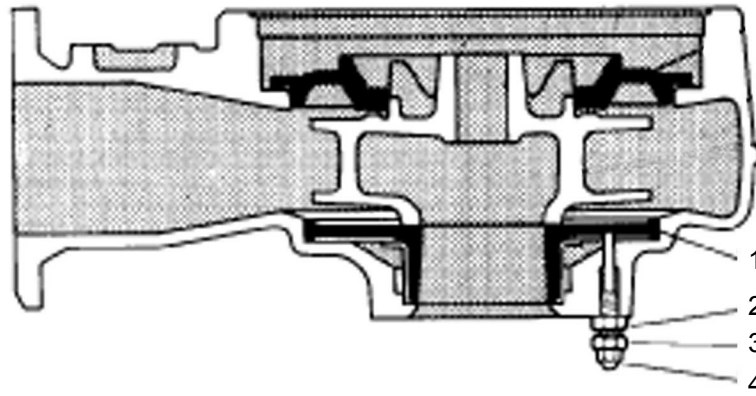
Для получения информации о рекомендованном моменте затяжки см. *Значения крутящего момента затяжки* (стр. 33).

Замена рабочего колеса



ПРЕДУПРЕЖДЕНИЕ:

Края изношенного рабочего колеса и/или корпуса насоса могут быть очень острыми. Обязательно надевайте защитные перчатки.



1. Противоизносная защита
2. Стопорные гайки
3. Стяжные винты
4. Колпачковые гайки

Рис. 10: HS 3201

Демонтаж рабочего колеса и противоизносной защиты

Для версии HS необходимо удалить также и противоизносную защиту.

1. Отсоедините приводной блок от корпуса насоса и снимите его.
2. Положите приводной блок набок.
3. Отверните винт или гайку рабочего колеса.



4. В зависимости от модели насоса выполните следующие действия.

Если модель насоса...	То...
HS-версия	<ol style="list-style-type: none"> 1. Снимите шайбу. 2. Снимите рабочее колесо с помощью съемника для рабочих колес насосов HS-версии.

Если модель насоса...	То...
	3. Снимите верхнюю противоизносную защиту. 4. Отвинтите четыре колпачковые гайки и удалите нижнюю противоизносную защиту из корпуса насоса.
Другие версии	Снимите рабочее колесо, ступицу рабочего колеса или пропеллер, отвернув винты ступицы рабочего колеса.

Монтаж рабочего колеса и противоизносной защиты

Для HS-версии необходимо также установить противоизносную защиту.

1. Подготовьте вал:
 - a) Убедитесь в том, что торец вала чистый и на нем нет заусенцев.
Отполируйте неровности тонкой наждачной бумагой.
 - b) Убедитесь в том, что шпонка встала в шпоночную канавку вала.
 - c) Смажьте конец вала.
2. Установите рабочее колесо, ступицу рабочего колеса или пропеллер.
 - a) Если насос HS-версии, установите верхнюю противоизносную защиту.
 - b) Если насос другой версии, очистите и смажьте все уплотнительные поверхности и уплотнительные кольца.
 - c) Смажьте ступицу рабочего колеса.
 - d) Если насос LT-версии, разместите втулку на винте рабочего колеса.
 - e) Если насос другой версии, разместите шайбу с прокладкой. Используйте уплотнительное кольцо на винте рабочего колеса или пропеллера.
Не применимо к HS- или LT-версии.
 - f) Наденьте рабочее колесо, ступицу рабочего колеса или пропеллер на вал. Наживите винт рабочего колеса или винт пропеллера.
Для облегчения процесса наладки подогрейте рабочее колесо, ступицу рабочего колеса или пропеллер до температуры 100 °C.
3. Затяните винт рабочего колеса или винт пропеллера.

Для получения информации о рекомендованном моменте затяжки см. *Значения крутящего момента затяжки* (стр. 33).



4. Убедитесь в том, что рабочее колесо надежно закреплено и легко вращается рукой.
5. Перед сборкой корпуса насоса и приводного блока проверьте следующее:
 - a) Проверьте уплотнительное кольцо и закрепите его в нужном положении.
 - b) Убедитесь в том, что корпус насоса сориентирован правильно.
6. Выполните монтаж насоса.

Для получения информации о рекомендованном моменте затяжки см. *Значения крутящего момента затяжки* (стр. 33).

Ремонт большого объема требует применения специальных инструментов и должен выполняться квалифицированным техником, авторизованным компанией Xylem.

Регулировка нижней противоизносной защиты

Для насоса HS-версии может потребоваться регулировка нижней противоизносной защиты. Зазор между рабочим колесом и противоизносной защитой должен быть минимальным. Зазор может быть отрегулирован с помощью стяжных винтов.

1. Убедитесь в том, что рабочее колесо можно легко провернуть рукой.
2. Равномерно затяните стяжные винты так, чтобы противоизносная защита располагалась заподлицо с рабочим колесом.
3. Ослабьте стяжные винты на четверть оборота.
4. Равномерно затяните контргайки.
5. Насадите и затяните колпачковые гайки.
6. Убедитесь в том, что рабочее колесо можно легко провернуть рукой.

Для того чтобы насос обеспечивал максимальную подачу, рабочее колесо необходимо периодически регулировать. Ремонт большого объема требует применения специальных инструментов и должен выполняться квалифицированным техником, авторизованным компанией Xylem.

Обслуживание насоса

Для обеспечения стабильной работы и продолжительного срока службы рекомендуется регулярно осматривать насос и производить техническое обслуживание.

Виды обслуживания	Периодичность осмотров
Промежуточное техническое обслуживание	Каждый 2 года /8000 эксплуатационных часов (При использовании насоса в стандартных технологических операциях по обработке сточных вод с исправным датчиком FLS и температурой перекачиваемой жидкости не более 40 °C)
Основное обслуживание в авторизованном сервисном центре	Каждые 20 000 эксплуатационных часов (Может варьироваться в зависимости от условий эксплуатации)

Промежуточное техническое обслуживание

Объект технического обслуживания	Рекомендуемые действия
Кабель	<ol style="list-style-type: none"> 1. Если наружная оболочка повреждена, замените кабель. 2. Убедитесь в том, что кабели не имеют резких изгибов и не зацеплены.
Подсоединение к питающей сети	Убедитесь в том, что соединения надежно затянуты правильным моментом.
Электрические шкафы	Убедитесь, что они чистые и сухие.
Рабочее колесо	<ol style="list-style-type: none"> 1. Проверьте зазор рабочего колеса. 2. При необходимости отрегулируйте рабочее колесо.
Корпус статора	Слейте попавшую в камеру жидкость (при ее наличии).

Объект технического обслуживания	Рекомендуемые действия
Изоляция	<ol style="list-style-type: none"> 1. Убедитесь в том, что сопротивление между землей и фазой превышает 5 МОм. 2. Проверьте межфазное сопротивление.
Соединительная коробка	Убедитесь в том, что она чистая и сухая.
Регуляторы уровней	Проверьте состояние и функционирование.
Подъемное устройство	Убедитесь в том, что местные требования безопасности соблюдаются.
Подъемная рукоятка	<ol style="list-style-type: none"> 1. Проверьте винты. 2. Проверьте состояние подъемной рукоятки. 3. При необходимости произведите замену.
Уплотнительные кольца	<ol style="list-style-type: none"> 1. Замените уплотнительные кольца винтов отверстий для масла. 2. Замените уплотнительные кольца на входе соединительной коробки. 3. Смажьте новые уплотнительные кольца.
Защита от перегрузок и другие защитные механизмы	Проверьте правильность настроек.
Средства индивидуальной защиты	Проверьте перила ограждения, крышки и другие защитные приспособления.
Направление вращения	Проверка вращения рабочего колеса.
Масляный узел	При необходимости залейте новое масло.
Блок клеммной колодки	Убедитесь в том, что соединения надежно затянуты правильным моментом.
Термоконттакты	Проверьте сопротивление датчика течи. Цепь с размыкающим контактом. Интервал: 0-1 Ом.
Терморезистор	Убедитесь, что сопротивление составляет 20-250 Ом, а измеренное напряжение - не более 2 В пост. тока.
Напряжение и сила тока	Проверьте текущие значения.

Основное техническое обслуживание

Основное техническое обслуживание должно включать в себя указанные ниже действия в дополнение к операциям промежуточного технического обслуживания.

Объект обслуживания	Рекомендуемые действия
Главный и опорный подшипники	Замените новыми подшипниками.
Торцевое уплотнение	Замените новыми уплотнениями.

Порядок обслуживания в случае возникновения аварийного сигнала

Источник аварийного сигнала	Рекомендуемые действия
Терморезистор/ Термоконтакт	Убедитесь, что рубашка охлаждения не засорена. При необходимости вычистите ее.
Защита от перегрузок	Убедитесь в том, что рабочее колесо может свободно вращаться.

Устранение неисправностей

Введение

При устранении неисправностей соблюдайте следующие правила:

- Обесточьте устройство. Если же выполняется работа, требующая наличия напряжения (например, проверка проводимости), этого делать не нужно.
- Убедитесь в отсутствии людей в непосредственной близости к устройству во время переподключения источника электрического питания.
- При устранении неисправностей электрооборудования используйте следующие инструменты и принадлежности:
 - Универсальный измерительный прибор
 - Лампа для нахождения места повреждения (прибор для контроля целостности цепей)
 - Схема проводки

Насос не запускается



ПРЕДУПРЕЖДЕНИЕ:

Перед началом операций технического обслуживания следует обесточить насос и заблокировать подачу электрической энергии. Несоблюдение этого правила может привести к смертельному исходу или тяжелой травме.

Причина	Устранение
Сработал сигнал тревоги на панели управления.	<p>Убедитесь в том, что</p> <ul style="list-style-type: none"> • Рабочее колесо вращается свободно и плавно. • Проверьте, сигнализирует ли о неисправности датчик. • Защита от перегрузок сброшена. <p>Если проблема не исчезнет: Обратитесь в сервисный центр местного представительства компании Xylem.</p>
Насос не запускается автоматически, но может быть запущен вручную.	<p>Убедитесь в том, что</p> <ul style="list-style-type: none"> • Уровневый регулятор пуска исправен. Очистите его или при необходимости замените. • Термоконттакты не разомкнулись. • Все подключения исправны. • Реле и обмотки контакторов не повреждены. • Переключатель управления (ручное/автоматическое) корректно срабатывает в обоих положениях.
Отсутствует напряжение.	<p>Убедитесь в том, что</p> <ul style="list-style-type: none"> • Главный выключатель включен. • На пусковое оборудование подается управляющее напряжение. • Плавкие предохранители исправны. • Присутствует напряжение на всех фазах питающей линии. • Все плавкие предохранители сохраняют номинальную мощность и надежно закреплены в держателях. • Защита от перегрузок сброшена. • Кабель двигателя не поврежден.

Причина	Устранение
Рабочее колесо заклинило.	Очистите: <ul style="list-style-type: none"> • Рабочее колесо • Колодец, чтобы предотвратить повторное засорение рабочего колеса.

Если проблему устранить не удастся, обратитесь к Руководству по техническому обслуживанию компании Flygt на ее сайте или в местный сервисный центр компании Xylem. При обращении в Xylem указывайте серийный номер насоса, который обозначен в [Описании изделия](#) (стр. 12)

Насос не останавливается при работе с датчиком уровня



ПРЕДУПРЕЖДЕНИЕ:

Перед началом операций технического обслуживания следует обесточить насос и заблокировать подачу электрической энергии. Несоблюдение этого правила может привести к смертельному исходу или тяжелой травме.

Причина	Устранение
Насос не может опорожнить колодец до уровня останова.	Убедитесь в том, что <ul style="list-style-type: none"> • Нет утечек в трубопроводах и соединениях. • Рабочее колесо не засорено. • Обратные клапаны исправны. • Насос обеспечивает достаточную подачу. Дополнительные сведения: Обратитесь в сервисный центр местного представительства компании Xylem.
Неисправность в системе регулирования уровней.	<ul style="list-style-type: none"> • Очистите уровневые регуляторы. • Проверьте работу датчиков уровня. • Проверьте контактор и цепь управления. • Замените неисправные детали.
Низкий уровень останова.	Отрегулируйте уровень останова.

Если проблему устранить не удастся, обратитесь к Руководству по техническому обслуживанию компании Flygt на ее сайте или в местный сервисный центр компании Xylem. При обращении в Xylem указывайте серийный номер насоса, который обозначен в [Описании изделия](#) (стр. 12)

Насос самопроизвольно запускается, останавливается и снова запускается в быстрой последовательности

Причина	Устранение
Насос запускается вследствие противотока, который снова заполняет колодец до уровня пуска.	Убедитесь в том, что <ul style="list-style-type: none"> • Расстояние между уровнями пуска и останова не слишком маленькое. • Обратный клапан(ы) исправен (исправны). • Обратный клапан расположен на трубопроводе не слишком далеко.
Неисправность функции самоблокировки контактора.	Проверьте:

Причина	Устранение
	<ul style="list-style-type: none"> • Подключения контактора. • Напряжение цепи управления относительно номинального напряжения на выводах обмотки статора. • Функционирование регулятора уровня останова. • Падение напряжения в линии при пусковом скачке может привести к неисправности функции самоблокировки контактора.

Если проблему устранить не удастся, обратитесь к Руководству по техническому обслуживанию компании Flygt на ее сайте или в местный сервисный центр компании Xylem. При обращении в Xylem указывайте серийный номер насоса, который обозначен в [Описание изделия](#) (стр. 12)

Насос запускается, но срабатывает защита двигателя



ПРЕДУПРЕЖДЕНИЕ:

Перед началом операций технического обслуживания следует обесточить насос и заблокировать подачу электрической энергии. Несоблюдение этого правила может привести к смертельному исходу или тяжелой травме.

Причина	Устранение
Слишком низкая уставка защиты двигателя.	Введите уставку защиты двигателя в соответствии со спецификациями, указанными на табличке технических данных.
При вращении рукой рабочее колесо проворачивается с трудом.	<ul style="list-style-type: none"> • Очистите рабочее колесо. • Очистите колодец. • Убедитесь в том, что рабочее колесо надлежащим образом отрегулировано.
Пониженное напряжение блока привода на всех трех фазах.	<ul style="list-style-type: none"> • Проверьте плавкие предохранители. Замените перегоревшие плавкие предохранители. • Если же все плавкие предохранители исправны, обратитесь к квалифицированному электрику.
Фазный ток нестабилен или его значение слишком велико.	Обратитесь в сервисный центр местного представительства компании Xylem.
Неисправна изоляция между фазами и землей в статоре.	<ol style="list-style-type: none"> 1. Используйте измеритель изоляции. При измерении меггером 1000 В постоянного тока убедитесь в том, что сопротивление изоляции между фазами и между каждой фазой и землей более 5 МОм. 2. Если изоляция менее: Обратитесь в сервисный центр местного представительства компании Xylem.
Высокая плотность перекачиваемой жидкости.	<p>Убедитесь, что максимальная плотность составляет 1100 кг/м³ (9,2 фунта/галлон США)</p> <ul style="list-style-type: none"> • Замените рабочее колесо или используйте более подходящий для работ с вязкими средами насос. • Обратитесь в сервисный центр местного представительства компании Xylem.
Неисправность защиты от перегрузок.	Замените защиту от перегрузок.

Если проблему устранить не удастся, обратитесь к Руководству по техническому обслуживанию компании Flygt на ее сайте или в местный сервисный центр компании Xylem. При обращении в Xylem указывайте серийный номер насоса, который обозначен в [Описании изделия](#) (стр. 12)

Насос работает, но перекачивает слишком мало воды



ПРЕДУПРЕЖДЕНИЕ:

Перед началом операций технического обслуживания следует обесточить насос и заблокировать подачу электрической энергии. Несоблюдение этого правила может привести к смертельному исходу или тяжелой травме.

ПРИМЕЧАНИЕ:

Не допускайте повторного принудительного замыкания защитного устройства двигателя после срабатывания такого устройства. Несоблюдение этого правила может привести к повреждению оборудования.

Причина	Устранение
Рабочее колесо вращается в неправильном направлении.	<ul style="list-style-type: none"> • Поменяйте местами две фазы (для 3-фазного двигателя). • Для 1-фазного двигателя: Обратитесь в сервисный центр местного представительства компании Xylem.
Клапаны установлены в неправильное положение.	<ul style="list-style-type: none"> • Исправьте положение клапанов. • При необходимости замените клапаны. • Убедитесь в том, что все клапаны установлены верно с учетом потока жидкой среды. • Убедитесь в том, что клапаны открываются правильно.
При вращении рукой рабочее колесо проворачивается с трудом.	<ul style="list-style-type: none"> • Очистите рабочее колесо. • Очистите колодец. • Убедитесь в том, что рабочее колесо надлежащим образом отрегулировано.
Трубопроводы засорены.	Очистите трубопроводы для обеспечения свободного потока жидкости.
Утечки в трубопроводах и соединениях.	Обнаружьте места утечек и уплотните их.
Рабочее колесо, насос и кожух имеют следы износа.	Замените изношенные элементы.
Низкий уровень жидкости.	<ul style="list-style-type: none"> • Убедитесь в том, что датчик уровня установлен правильно и исправен. • В зависимости от способа установки добавьте средство для заливки насоса, такое как обратный клапан всасывающей трубы.

Если проблему устранить не удастся, обратитесь к Руководству по техническому обслуживанию компании Flygt на ее сайте или в местный сервисный центр компании Xylem. При обращении в Xylem указывайте серийный номер насоса, который обозначен в [Описании изделия](#) (стр. 12)

Техническое руководство

Ограничения применения

Данные	Описание
Температура жидкой среды	Не более 40 °С Если насос не оборудован охлаждающей рубашкой, он может работать при полной нагрузке двигателя только при условии, что хотя бы половина корпуса статора будет погружена в воду. Версия для работы с теплой жидкостью: не более 90 °С Работа при повышенной температуре допускается только при полном погружении насоса в воду, если он функционирует с полной нагрузкой. Взрывобезопасные насосы: не допускается использование при температуре воды выше 40 °С
Плотность жидкой среды	Не более 1100 кг/м ³
Водородный показатель pH перекачиваемой среды (жидкости)	5,5-14 (для насосов из чугуна) 3-14 (для насосов из нержавеющей стали)
Глубина погружения	Не более 20 м
Прочее	Прочие технические данные насоса (масса, ток, напряжение, мощность, частота вращения) приведены на табличке технических данных.

Технические данные двигателя

Характеристика	Описание
Тип двигателя	Асинхронный двигатель с короткозамкнутым ротором
Частота	50 или 60 Гц
Источник питания	1-фазный или 3-фазный
Метод пуска	<ul style="list-style-type: none"> • Прямой пуск • Переключение со звезды на треугольник
Максимально возможное количество пусков в час	30 пусков в час, равномерно распределенных по времени
Код соответствия	IEC 60034-1
Колебания номинального напряжения при обеспечении номинальной выходной мощности	±5%
Колебания напряжения без перегрева	± 10 %, если не используется непрерывный режим при полной нагрузке.

Характеристика	Описание
Допустимый небаланс напряжений	2 %
Класс изоляции статора	H (для 180°C).

Xylem |'zīləm|

- 1) (ксилема) ткань растений, проводящая воду вверх от корней
- 2) компания, лидирующая на мировом рынке технологий обработки воды

Наша компания – это 12500 человек, которых объединяет единая цель: разработка инновационных решений для удовлетворения потребностей нашей планеты в воде. Центральным элементом нашей работы является разработка новых технологий, способных улучшить способы применения, хранения и дальнейшего повторного использования воды. Мы перемещаем, обрабатываем, анализируем и возвращаем воду в окружающую среду, а также помогаем людям эффективно использовать воду – в жилых домах, зданиях, на заводах и фермах. В более чем 150 странах мы имеем прочные продолжительные отношения с клиентами, которым известно наше действенное сочетание продукции лидирующих брендов и компетенции в отрасли, подкрепленное многолетней инновационной деятельностью.

Чтобы подробнее узнать о том, чем может помочь Xylem, посетите xyleminc.com.



Xylem Water Solutions AB
Gesällvägen 33
174 87 Sundbyberg
Sweden
Tel. +46-8-475 60 00
Fax +46-8-475 69 00
<http://tpi.xyleminc.com>

Последняя версия этого документа и подробная информация имеется на нашем веб-сайте

Язык оригинала инструкций – английский. Инструкции на других языках являются переводом.

© 2011 Xylem Inc