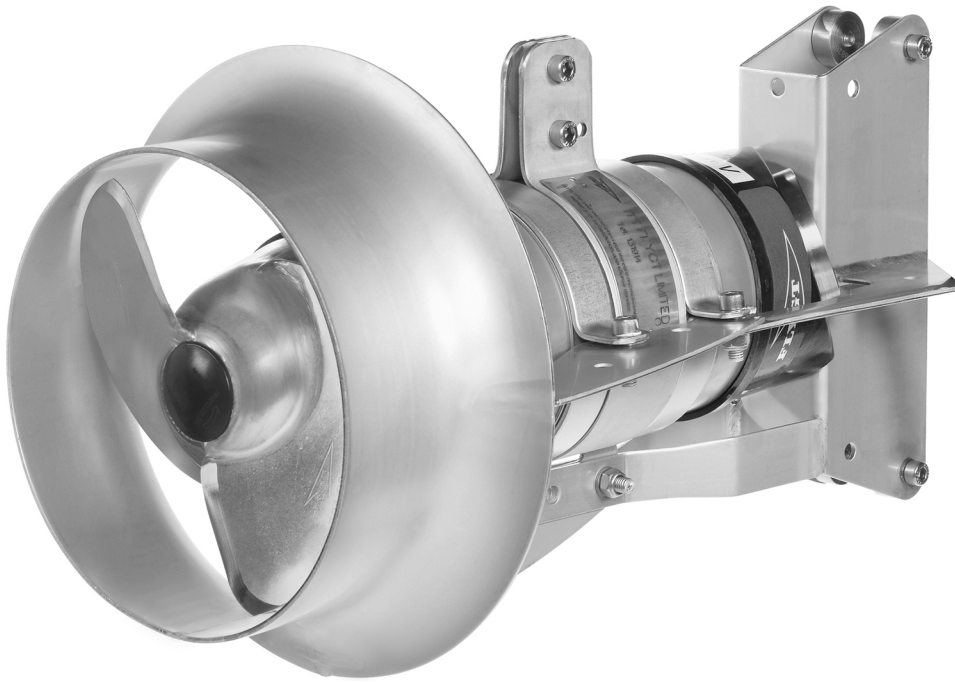


Руководство по
установке, эксплуатации
и техническому
служиванию



SR 4610, SR 4620

FLYGT
a xylem brand

Содержание

Подготовка и техника безопасности	3
Введение.....	3
Техника безопасности.....	3
Терминология и предупреждающие знаки для обеспечения безопасности	4
Охрана окружающей среды.....	5
Индивидуальная безопасность.....	5
Изделия с допуском Ex.....	6
Гарантийное обслуживание.....	7
Транспортирование и хранение	9
Осмотр при получении груза.....	9
Осмотр упаковки.....	9
Осмотр изделия.....	9
Рекомендации по транспортированию.....	9
Меры предосторожности.....	9
Положение и закрепление.....	9
Подъем.....	9
Диапазон температур при перевозке, перегрузке и хранении.....	10
Обращение с изделием при температуре заморозки.....	10
Изделие при поставке.....	10
Извлечение изделия из жидкости.....	10
Указания по хранению.....	11
Место хранения.....	11
Длительное хранение.....	11
Описание изделия	12
Общее описание модели.....	12
Табличка данных.....	14
Одобрения.....	14
Система условных обозначений изделия.....	16
Установка	18
Монтаж перемешивающего устройства.....	18
Монтаж на консольной балке.....	19
Монтаж на одиночной направляющей штанге.....	25
Установка на нижней монтажной плите.....	27
Позиционирование перемешивающего устройства.....	28
Параметры положения.....	28
Рабочий зазор лопастей пропеллера.....	28
Установка горизонтального угла.....	29
Установка вертикального угла.....	32
Монтаж электрооборудования.....	34
Требования.....	34
Заземление.....	35
Варианты подключения датчиков.....	36
Кабельные соединения.....	38
Эксплуатация	42
Уровень шума.....	42
Безопасное расстояние от влажных участков.....	42
Запуск перемешивающего устройства.....	42

Техническое обслуживание	44
Требования.....	44
Периодичность технического обслуживания.....	44
Осмотр.....	45
Капитальный ремонт.....	46
Порядок обслуживания в случае возникновения аварийного сигнала.....	46
Осмотр корпуса статора.....	47
Замена масла.....	48
Слив масла.....	48
Заправка масла.....	49
Замена пропеллера.....	50
Демонтаж инжекционного кольца, направляющего пальца и пропеллера.....	50
Монтаж пропеллера, инжекционного кольца и направляющего пальца.....	51
Устранение неисправностей	54
Устранение неисправностей.....	54
Перемешивающее устройство не запускается.....	54
Перемешивающее устройство самопроизвольно запускается, останавливается и снова запускается в быстрой последовательности.....	55
Перемешивающее устройство запускается, но срабатывает защита двигателя.....	55
Техническое руководство	57
Технические данные двигателя	57
Ограничения применения.....	57

Подготовка и техника безопасности

Введение

Цель руководства

Данное руководство содержит необходимую информацию по следующим вопросам:

- Установка
- Эксплуатация
- Техническое обслуживание



ОСТОРОЖНО:

Перед установкой и эксплуатацией данного изделия необходимо ознакомиться с настоящим руководством. Ненадлежащее использование изделия может привести к производственным травмам и повреждению имущества, а также к прекращению действия гарантии.

ПРИМЕЧАНИЕ:

Сохраните данное руководство для дальнейших справок и обеспечьте его доступность на объекте размещения изделия.

Техника безопасности



ПРЕДУПРЕЖДЕНИЕ:

- Во избежание травмирования оператор должен быть ознакомлен с мерами предосторожности и правилами безопасной эксплуатации.
- При значительном превышении допустимого давления в устройствах высокого давления существует опасность взрыва, прорыва и выброса рабочего материала. Следует принимать все необходимые меры для предотвращения превышения допустимого давления.
- Несоблюдение рекомендаций настоящего руководства относительно эксплуатации, установки или технического обслуживания насоса может привести к смертельному исходу, производственным травмам и повреждению оборудования. В частности, это относится к любому рода модификациям оборудования или использованию деталей, не поставляемых компанией Xylem. При наличии вопросов относительно использования оборудования по назначению перед выполнением работ следует проконсультироваться с уполномоченным представителем компании Xylem.
- Настоящее руководство содержит описание допустимых способов демонтажа оборудования. Следует строго придерживаться указанных способов. Возможно внезапное расширение захваченной жидкости, приводящее к сильному взрыву и травмам. Запрещено нагревать крыльчатку, пропеллер и фиксирующие их устройства для демонтажа.
- Изменять процедуру технического обслуживания без согласования с уполномоченным представителем компании Xylem запрещено.



ОСТОРОЖНО:

Необходимо следовать инструкциям, изложенным в данном руководстве. Несоблюдение этого правила может привести к травмам, повреждениям или простоям.

Терминология и предупреждающие знаки для обеспечения безопасности

О предупреждающих знаках и сообщениях

Перед использованием изделия необходимо внимательно прочитать и понять предупреждающие сообщения, а также следовать изложенным в них требованиям техники безопасности.

Предупреждающие знаки и сообщения призваны предотвращать следующие опасные ситуации:

- Индивидуальные несчастные случаи и проблемы со здоровьем
- Повреждение изделия
- Неисправности изделия

Степени опасности

Степень опасности	Обозначение
 <p>ОПАСНОСТЬ:</p>	Опасная ситуация, наступление которой приведет к смертельному исходу или тяжелой травме
 <p>ПРЕДУПРЕЖДЕНИЕ:</p>	Опасная ситуация, наступление которой может привести к смертельному исходу или тяжелой травме
 <p>ОСТОРОЖНО:</p>	Опасная ситуация, наступление которой может привести к легкой травме или травме средней тяжести
<p>ПРИМЕЧАНИЕ:</p>	<ul style="list-style-type: none"> • Возможная ситуация. Если не предотвратить эту ситуацию, она может привести к нежелательным последствиям. • Практические моменты, не связанные с производственными травмами.

Категории опасностей

Категории опасностей могут либо входить в группу степеней опасности, либо приводить к замене обычного предупреждающего знака степени опасности специальными знаками.

Опасности поражения электрическим током обозначаются при помощи следующего специального знака:



Опасность поражения электрическим током:

Ниже приведены примеры других возможных категорий. Они входят в группу обычных степеней опасности и могут обозначаться дополнительными знаками:

- Опасность повреждения
- Опасность отрезания
- Опасность возникновения дугового разряда

Символ Ex

Символ Ex обозначает правила техники безопасности для изделий с допуском Ex, используемых во взрывоопасных или огнеопасных средах.



Охрана окружающей среды

Рабочая зона

Рабочую зону насоса следует поддерживать в чистоте во избежание выбросов и для своевременного обнаружения таковых.

Регуляторные требования в отношении выбросов и утилизации отходов

При работе с отходами и выбросами соблюдайте следующие рекомендации:

- Надлежащим образом утилизируйте все отходы.
- Отработанная рабочая жидкость насоса подлежит утилизации в соответствии с применимыми нормативными требованиями по охране окружающей среды.
- Удаляйте пролитую жидкость в соответствии с правилами техники безопасности и охраны окружающей среды.
- Уведомляйте компетентные органы о выбросах в окружающую среду.



ПРЕДУПРЕЖДЕНИЕ:

ЗАПРЕЩАЕТСЯ отправлять изделия на завод компании Xylem, если они подвергались воздействию радиоактивного излучения. Сообщите о произошедшем представителям компании Xylem, чтобы можно было принять надлежащие меры.

Электрооборудование

Для ознакомления с требованиями утилизации электрооборудования следует обратиться в местную компанию по утилизации промышленного электрооборудования.

Рекомендации по утилизации отходов

Утилизировать отходы следует в соответствии с указанными ниже правилами.

1. Соблюдайте действующие в регионе требования и нормы в области утилизации отходов, если изделие или его детали принимаются уполномоченным предприятием по утилизации отходов.
2. Если же исполнение данной рекомендации невозможно, возвратите изделие или его детали в представительство компании Xylem.

Индивидуальная безопасность

Общие правила безопасной работы

Правила безопасности включают следующие требования:

- Рабочую зону следует поддерживать в чистоте.
- Учитывайте опасности, связанные с наличием в рабочей зоне газов и паров.
- Избегайте опасностей, связанных с поражением электрическим током. Учитывайте риск электрического удара или вспышки дуги.
- Учитывайте опасность утопления, поражения электрическим током и ожогов.

Средства защиты

Использовать средства защиты следует в соответствии с правилами данного предприятия. Используйте на рабочем месте предохранительное оборудование:

- Каска
- Защитные очки (желательно с боковой защитой)
- Защитные ботинки
- Защитные перчатки

- Противогаз
- Защитные наушники
- Аптечка первой помощи
- Средства защиты

ПРИМЕЧАНИЕ:

Эксплуатация насоса разрешена только при использовании устройств защиты. Следует ознакомиться с информацией об устройствах защиты, содержащейся в других разделах данного руководства.

Требования к электрическим подключениям

Электрические подключения должны выполняться квалифицированными электриками в соответствии с международными, государственными и местными нормами. Подробная информация о требованиях к электрическим подключениям содержится в соответствующем разделе данного руководства.

Опасные жидкости

Данное изделие предназначено для работы с жидкостями, которые могут представлять опасность для здоровья. При работе с данным изделием соблюдайте следующие правила.

- Персонал, работающий с биологически опасными жидкостями, должен пройти надлежащую вакцинацию против возможных инфекций.
- Соблюдайте максимально возможную чистоту.

Промывание кожи и глаз

Следуйте указанным рекомендациям в случае попадания химических веществ или вредных жидкостей в глаза или на кожу.

Состояние	Рекомендуемые действия
Попадание химических веществ или вредных жидкостей в глаза	<ol style="list-style-type: none"> 1. Принудительно раскройте веки пальцами. 2. Промывайте глаза под текущей водой или с использованием глазной примочки в течение по крайней мере 15 минут. 3. Обратитесь к врачу.
Попадание химических веществ или вредных жидкостей на кожу	<ol style="list-style-type: none"> 1. Снимите загрязненную одежду. 2. Промывайте кожу водой с мылом в течение по крайней мере 1 минуты. 3. При необходимости обратитесь к врачу.

Изделия с допуском Ex

При работе с изделием, имеющим допуск Ex, необходимо выполнять эти специальные инструкции.

Требования к персоналу

Персонал, работающий во взрывоопасных условиях с изделиями с допуском Ex, должен соответствовать следующим требованиям:

- Любые работы по техническому обслуживанию изделия должны выполняться квалифицированными электриками и уполномоченными компанией Xylem механиками. При установке во взрывоопасных условиях следует соблюдать особые правила.
- Все пользователи должны быть ознакомлены с возможными рисками поражения электротоком, а также опасностями, связанными с химическими и физическими свойствами газов и/или паров, присутствующих в зонах повышенной опасности.
- Все работы по техобслуживанию изделий с допуском «Ex» должны соответствовать международным и национальным стандартам (например, IEC/EN 60079-17).

Компания Xylem снимает с себя любую ответственность за работы, проводимые необученным и неквалифицированным персоналом.

Требования к изделию и обращению с изделием

При использовании изделия с допуском Ex во взрывоопасных условиях необходимо соблюдать следующие правила:

- Используйте изделие только согласно одобренным характеристикам двигателя.
- Изделие с допуском Ex необходимо полностью погрузить в воду во время нормальной работы. Холостой пуск во время технического обслуживания и осмотра разрешен только за пределами зоны, относящейся к классу повышенной опасности.
- Выполнение работ разрешается только после отключения изделия и панели управления от источника электрического питания и цепи управления во избежание непредвиденной подачи энергии.
- Открывать изделие при подключенном электрическом питании или наличии в атмосфере взрывоопасных газов запрещено.
- Термоконттакты должны быть подключены к цепи защиты согласно классификации одобрения изделия и функционировать надлежащим образом.
- Для автоматических устройств регулировки уровня, устанавливаемых в зоне класса опасности 0, следует использовать искробезопасные электрические цепи.
- Предельное напряжение сдвига крепежных деталей должно соответствовать значениям, указанным в исполнительном чертеже и спецификациях изделия.
- Запрещено вносить конструктивные изменения в оборудование без предварительного согласования с уполномоченным представителем компании Xylem.
- Следует использовать только детали, поставляемые уполномоченным представителем компании Xylem.

Указания по соответствию нормам

Соответствие нормам обеспечивается только при эксплуатации блока по назначению. Запрещается изменять условия эксплуатации без одобрения представителя Xylem. При установке и техобслуживании взрывоустойчивых продуктов необходимо соблюдать директивы и действующие стандарты (например, IEC/EN 60079-14).

Минимально допустимый уровень жидкости

Для получения информации о минимально допустимом уровне жидкости для взрывобезопасных изделий см. габаритные чертежи. Если в габаритном чертеже отсутствует необходимая информация, изделие должно быть полностью погружено. Если существует возможность эксплуатации насоса при недостижении минимальной глубины погружения, необходимо установить датчики уровня.

Контрольно-диагностическое оборудование

Для улучшения соблюдения техники безопасности следует использовать контрольно-диагностическое оборудование. В частности, к контрольно-диагностическому оборудованию относятся следующие устройства:

- индикаторы уровня;
- температурные датчики;

Гарантийное обслуживание

Пределы действия гарантии

Xylem обязуется устранить эти неисправности изделий, изготовленных Xylem, на следующих условиях:

- Неисправности вызваны дефектами в конструкции, материалах или при производстве.
- О неисправности было сообщено компании Xylem или ее представителю в течение срока действия гарантийных обязательств.
- Не нарушены условия эксплуатации, изложенные в данном руководстве.

- Контрольно-диагностическое оборудование, входящее в изделие, подсоединено надлежащим образом и корректно функционирует.
- Все работы по ремонту и обслуживанию выполнял уполномоченный Xylem персонал.
- Используются только фирменные запасные части компании Xylem.
- Для изделий с допуском EX используются только запасные части и комплектующие с аналогичным допуском, рекомендованные компанией Xylem.

Ограничения гарантии

Гарантийное обслуживание не предоставляется в следующих случаях:

- Некачественное техническое обслуживание
- Неправильная установка
- Конструкционные изменения, выполненные без согласования с представителями компании Xylem
- Неправильное выполнение ремонтных работ
- Нормальный износ

Xylem не несет ответственности за следующее:

- За человеческие травмы
- За повреждения оборудования
- За финансовые потери

Предъявление гарантийных претензий

Изделия компании Xylem обладают высоким качеством исполнения, надежными эксплуатационными характеристиками и высоким сроком службы. Но если возникает необходимость подачи гарантийной заявки, следует обратиться в местное представительство компании Xylem.

Запасные части

Компания Xylem гарантирует наличие запасных частей в течение 15 лет после прекращения производства данного изделия.

Транспортирование и хранение

Осмотр при получении груза

Осмотр упаковки

1. Проверьте комплект на предмет поврежденных или потерянных при доставке элементов.
2. Впишите все поврежденные или потерянные элементы в квитанцию получения и грузовую накладную.
3. Зарегистрируйте претензию к транспортной компании при наличии нарушений.
Если изделие было получено у дистрибьютора, подайте претензию непосредственно дистрибьютору.

Осмотр изделия

1. Распакуйте изделие.
Утилизируйте все упаковочные материалы в соответствии с местными нормами.
2. Осмотрите изделие на предмет возможных повреждений. Проверьте комплектность по комплекточной ведомости.
3. Если изделие закреплено винтами, болтами или ремнями, освободите его от них.
Из соображений безопасности следует соблюдать осторожность при работе с гвоздями и ремнями.
4. При обнаружении во время приемки повреждений изделия или нарушений комплектности обратитесь к торговому представителю.

Рекомендации по транспортированию

Меры предосторожности



ПРЕДУПРЕЖДЕНИЕ:

- Не стойте под висящими грузами.
- Соблюдайте действующие нормы по предотвращению несчастных случаев на производстве.

Положение и закрепление

Допускается транспортировка устройства как в горизонтальном, так и вертикальном положении. Убедитесь в том, что во время транспортировки устройство надежно закреплено, чтобы предотвратить его смещение или падение.

Подъем



ПРЕДУПРЕЖДЕНИЕ:

- Опасность повреждений. Изделие и детали могут оказаться достаточно тяжелыми. Используйте подходящие способы подъема и надевайте ботинки со стальным носком.
- При подъеме и перемещении изделия соблюдайте осторожность и используйте подходящее подъемное оборудование.
- Перед подъемом и перемещением следует надлежащим образом закрепить изделие. Используйте рым-болты или подъемные скобы при их наличии.
- Поднимать изделие следует за две его подъемные рукоятки. Запрещается поднимать изделие за кабель двигателя или шланг.
- Нельзя прикреплять стропы к торцам вала.

Грузоподъемное оборудование

Для перемещения изделия всегда следует использовать подъемное оборудование. Оно должно соответствовать следующим требованиям:

- Минимальная высота (за информацией обратитесь в компанию Xylem) между подъемным крюком и полом должна быть достаточной для подъема изделия.
- Подъемное оборудование должно обеспечивать подъем и опускание изделия в строго вертикальном направлении, желательна без необходимости смены положения подъемного крюка.
- Подъемное оборудование должно быть надлежащим образом зафиксировано и находиться в исправном состоянии.
- Грузоподъемность подъемного оборудования должна допускать подъем цельной конструкции. К работе на данном оборудовании следует допускать только квалифицированный персонал.
- Подъем изделия для проведения ремонтных работ следует производить с помощью двух подъемно-транспортных устройств.
- Грузоподъемность подъемно-транспортного оборудования должна обеспечивать подъем изделия вместе с оставшейся в нем перекаченной средой.
- Подъемным оборудованием разрешается поднимать груз, масса которого не превышает допустимую грузоподъемность оборудования.

ПРИМЕЧАНИЕ:

Подъемное оборудование слишком большого размера может стать причиной повреждений при застревании установки во время подъема.

Диапазон температур при перевозке, перегрузке и хранении

Обращение с изделием при температуре замерзания

При температурах ниже точки замерзания, изделие и все установленное оборудование, включая подъемное, требует исключительно осторожного обращения.

Перед запуском прогрейте изделие до температуры выше точки замерзания. При температурах ниже точки замерзания избегайте проворачивания рабочего колеса/пропеллера вручную.

Рекомендуемый метод прогрева изделия - погружение в перемешиваемую или перекачиваемую жидкость.

ПРИМЕЧАНИЕ:

Использование открытого огня для оттаивания насоса строго запрещено.

Изделие при поставке

Если насос или перемешивающее устройство находится в состоянии, в котором оно было отправлено с завода - все упаковочные материалы не нарушены - то приемлемым диапазоном температур для перевозки, перегрузки и хранения является диапазон от $-50\text{ }^{\circ}\text{C}$ ($-58\text{ }^{\circ}\text{F}$) до $+60\text{ }^{\circ}\text{C}$ ($+140\text{ }^{\circ}\text{F}$).

Если изделие подвергалось охлаждению до температур ниже точки замерзания, перед запуском необходимо дождаться выравнивания его температуры с температурой жидкости в резервуаре.

Извлечение изделия из жидкости

Изделие защищено от замерзания при работе в жидкости или будучи погруженным в жидкость, но рабочее колесо/пропеллер и уплотнение вала могут замерзнуть, если насос будет вынут из жидкости и оставлен при температуре воздуха ниже нуля.

Изделия, оборудованные внутренней системой охлаждения, заполняются смесью воды и 30% гликоля. Эта смесь остается текучей жидкостью при температурах до -13°C (9°F). Ниже -13°C (9°F) вязкость возрастает так, что гликолевая смесь теряет свойства текучести. Однако водно-гликолевая смесь не отвердевает полностью и не может нанести вреда изделию.

Следуйте этим инструкциям, чтобы избежать повреждения насоса вследствие замерзания:

1. Слейте всю перекачиваемую жидкость.
2. Проверьте на содержание воды все жидкости – масло и водно-гликолевые смеси, использующиеся для смазки и охлаждения. При необходимости замените.

Указания по хранению

Место хранения

Изделие должно храниться в закрытом и сухом месте, защищенном от тепла, загрязнений и вибраций.

ПРИМЕЧАНИЕ:

- Изделие следует защищать от воздействия влажности, теплового воздействия и механических повреждений.
 - Ставить тяжелые предметы на изделие в упаковке запрещено.
-

Длительное хранение

Если предполагается хранение насоса свыше 6 месяцев, необходимо соблюдать следующие правила:

- Перед эксплуатацией насоса после хранения необходимо осмотреть его, обращая особое внимание на уплотнения и ввод кабеля.
- Для предотвращения спекания уплотнений необходимо прокручивать рабочее колесо/пропеллер от руки каждый второй месяц.

Описание изделия

Общее описание модели

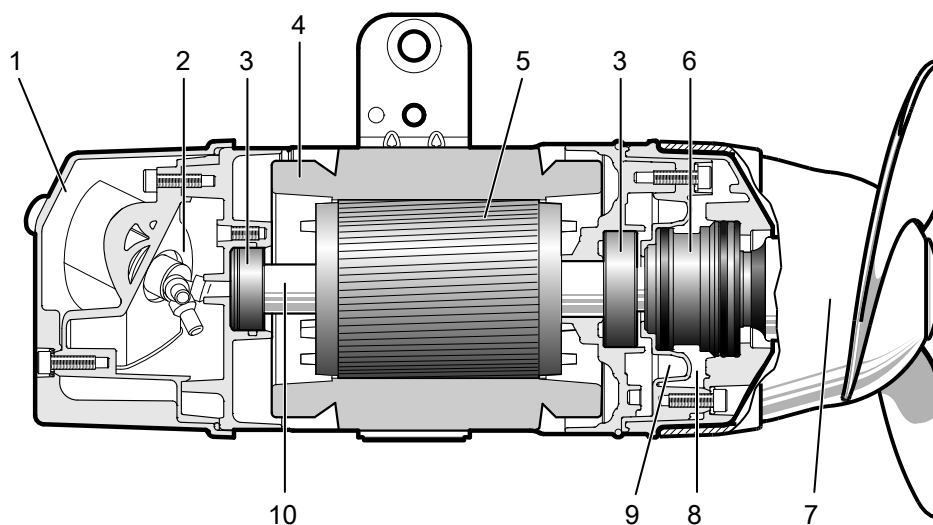
Конструкция перемешивающего устройства

Перемешивающее устройство водонепроницаемо и приводится в действие электродвигателем.

Области применения

Изделие предназначено для перемещения сточных вод, шлама, неочищенной или чистой воды. Всегда следуйте ограничениям, изложенным в разделе *Ограничения применения* (стр. 57). При наличии вопросов относительно использования оборудования по назначению перед выполнением работ следует проконсультироваться с уполномоченным представителем компании Xylem.

Рисунки



Детали

Номер	Часть	Описание
1	Ввод кабеля	Распорная втулка, сжимаемые резиновые втулки и шайбы для разгрузки кабеля
2	Соединительная коробка	Полная герметичность для защиты от окружающей жидкости
3	Подшипники	Шарикоподшипник с глубокими дорожками качения
4	Термоконтакты	Для получения дополнительной информации см. раздел "Контрольное оборудование".
5	Электродвигатель	Для получения информации о двигателе см. <i>Технические данные двигателя</i> (стр. 57)
6	Механическое торцевое уплотнение	Одно стационарное и одно вращающееся уплотнительное кольцо

Номер	Часть	Описание
7	Пропеллер	Винт с двойными лопастями с различными углами наклона
8	Масляный кожух	Корпус с маслом, которое смазывает и охлаждает уплотнения и действует как буфер, предотвращая проникновение жидкости
9	Смотровая камера	Любая утечка через внутреннее уплотнение направляется в смотровую камеру
10	Вал	Интегрированный ротор с полной герметичностью для защиты от окружающей жидкости

Контрольно-диагностическое оборудование

Следующее относится к контрольному оборудованию перемешивающего устройства:

- В обмотку статора встроены термоконтакты, соединенные последовательно, которые активируют сигнал тревоги при перегреве.
- Термоконтакты размыкаются при температуре 140°C (285°F).
- Датчики должны быть подсоединены к сигнальному реле типа MiniCAS II.
- Оборудование для мониторинга должно иметь исполнение, исключая возможность автоматического перезапуска.
- Перемешивающее устройство может быть оборудовано датчиком контроля FLS для обнаружения присутствия любой жидкости в соединительной камере.
- Перемешивающее устройство может быть оборудовано приводом с регулируемой частотой (VFD).

Запасные части

Изменения могут вноситься в агрегат/установку только после консультации с Xylem. Для соблюдения технических условий крайне важно использовать оригинальные запасные части и приспособления, разрешенные к применению изготовителем. Использование других деталей приведет к прекращению действия гарантии и возможности заявления претензий на компенсацию. Для получения дополнительной информации обратитесь к уполномоченному представителю компании Xylem.

Версии перемешивающего устройства

Стандартные версии:

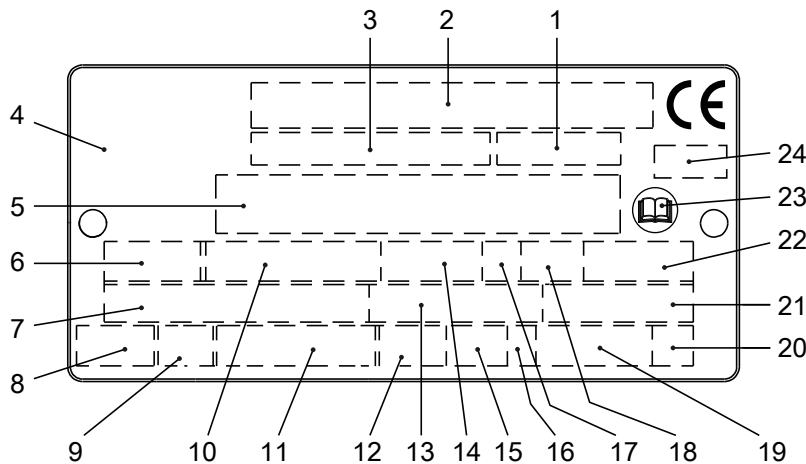
- Высококачественная сталь (ASTM 316L)
- Версия для теплой жидкости

Взрывозащитные версии:

- Высококачественная сталь (ASTM 316L)

Табличка данных

Табличка технических данных – это металлическая пластина, расположенная на основном корпусе перемешивающего устройства. На этой табличке указаны основные технические характеристики изделия. Изделия во взрывозащитном исполнении снабжены также табличкой с информацией об одобрении. Ниже рассматриваются и табличка технических данных, и таблички одобрения.



1. Код кривой/Код пропеллера
2. Серийный номер, см. Система условных обозначений изделия (стр. 16)
3. Номер изделия
4. Страна изготовления
5. Дополнительные данные
6. Число фаз; вид тока; частота
7. Номинальное напряжение
8. Термозащита
9. Класс термозащиты
10. Номинальная мощность на валу
11. Международный стандарт
12. Степень защиты
13. Номинальный ток
14. Номинальная частота вращения
15. Максимальная глубина погружения
16. Направление вращения: L = влево, R = вправо
17. Класс нагрузки
18. Коэффициент нагрузки
19. Масса изделия
20. Кодовая буква заторможенного ротора
21. Коэффициент мощности
22. Максимальная температура окружающей среды
23. Ознакомьтесь с руководством по установке
24. Уполномоченный орган/только для взрывобезопасных насосов, одобренных EN

Одобрения

В данном разделе описываются сертификаты EN и FM, которые имеют изделия во взрывобезопасном исполнении. Для получения дополнительной информации обратитесь к уполномоченному представителю компании Xylem. Помимо таблички технических данных на изделиях во взрывозащитном исполнении также имеется табличка допуска по нормам безопасности EN, IEC или FM.

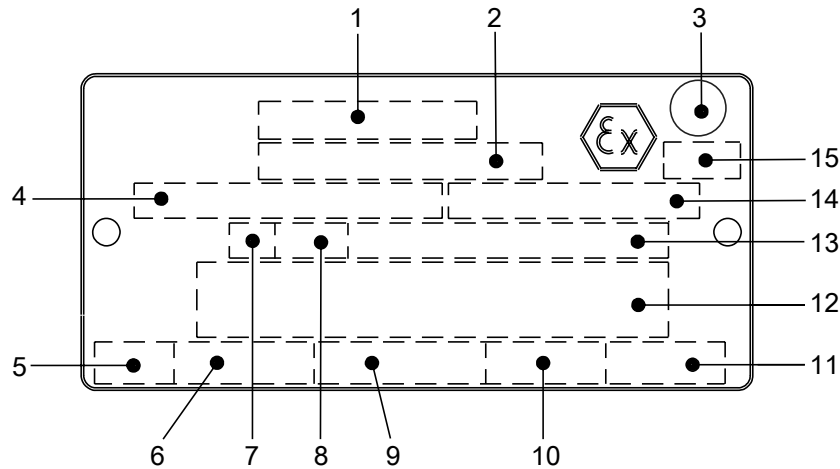
EN

Европейские стандарты

- Директива ATEX
- EN 60079-0, EN 60079-1, EN 1127-1

Табличка с информацией об одобрении EN отображает следующее одобрение:

Ex II 2 G Ex d IIB T3



1. Разрешение на применение
2. Организация, выдавшая одобрение, и номер одобрения
3. Разрешение на применение Класса I
4. Разрешение на применение привода
5. Время останова
6. Пусковой ток/Номинальный ток
7. Класс нагрузки
8. Коэффициент нагрузки
9. Входная мощность
10. Номинальная частота вращения
11. Контроллер
12. Дополнительные данные
13. Максимальная температура окружающей среды
14. Серийный номер
15. Маркировка АТЕХ

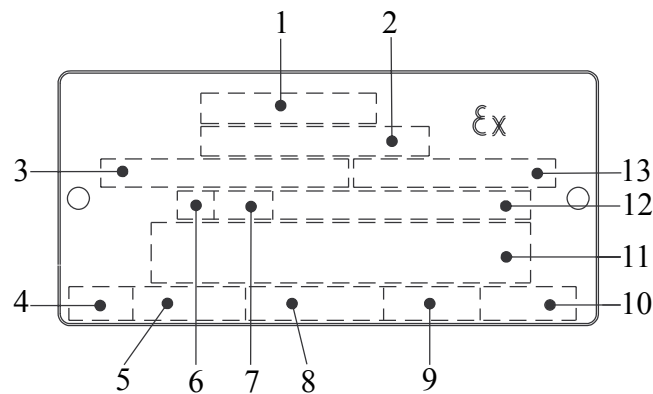
Одобрение EN для кабельного ввода

- Номер сертификата: INERIS 02ATEX9008 U
- Ex II 2 G или IM2 EEx d IIC или EEx dI

МЭК

Международный стандарт, не для государств-участников ЕС

- Схема IECEx
- IEC 60079-0, IEC 60079-1
- Ex dI, Ex dII B



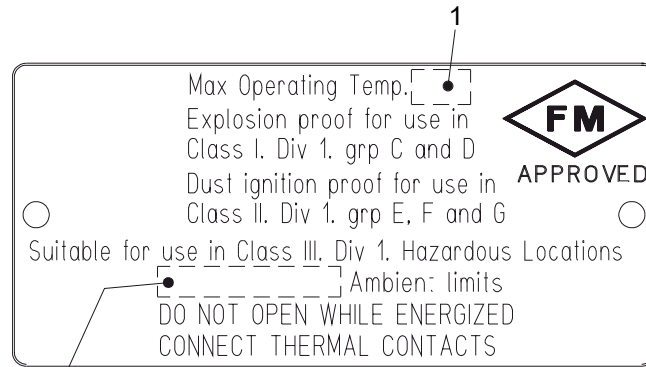
1. Разрешение на применение
2. Организация, выдавшая разрешение на применение, и номер разрешения
3. Разрешение для применения в приводах
4. Время останова
5. Пусковой ток/Номинальный ток
6. Класс нагрузки
7. Коэффициент нагрузки

WS001279A

8. Входная мощность
9. Номинальная частота вращения
10. Контроллер
11. Дополнительные данные
12. Макс. температура окружающей среды
13. Серийный номер

FM

На этом рисунке показана табличка с информацией об одобрении согласно стандарту общепроизводственного соответствия (FM) и информация, содержащаяся в ее полях.



1. Класс нагревостойкости
2. Максимальная температура окружающей среды

Система условных обозначений изделия

Номер модели

Номер модели состоит из четырехзначного кода продаж и двух букв. Первая буква обозначает тип гидравлической части, а вторая - вариант монтажа изделия.

Это пример номера модели и пояснения к его частям.

NP 3085

/ \ |

1 2 3

1. Гидравлическая часть
2. Вариант монтажа
3. Код продаж

Код изделия

Код изделия состоит из 9 символов, разделенных на две части.

Это пример кода изделия и пояснения к его частям.

NP 3085.183

| |

1 2

1. Номер модели
2. Версия

Серийный номер

Серийный номер предназначен для идентификации конкретного изделия. Он разделен на 4 части.

Это пример серийного номера и пояснения к его частям.

NP 3085.183 - 951 0163

1 2 3 4

1. Код изделия
2. Год выпуска
3. Технологический режим
4. Порядковый номер

Установка

Монтаж перемешивающего устройства



ПРЕДУПРЕЖДЕНИЕ:

- Запрещается устанавливать изделия, сертифицированные CSA, в условиях, классифицируемых как опасные согласно национальным электрическим нормам ANSI/NFPA 70-2005.
 - Обеспечьте надлежащую вентиляцию канализационной станции в соответствии с местными нормативными актами.
-

ПРИМЕЧАНИЕ:

Напольный монтаж любых элементов должен осуществляться с помощью химических анкерных болтов производства компании Xylem.

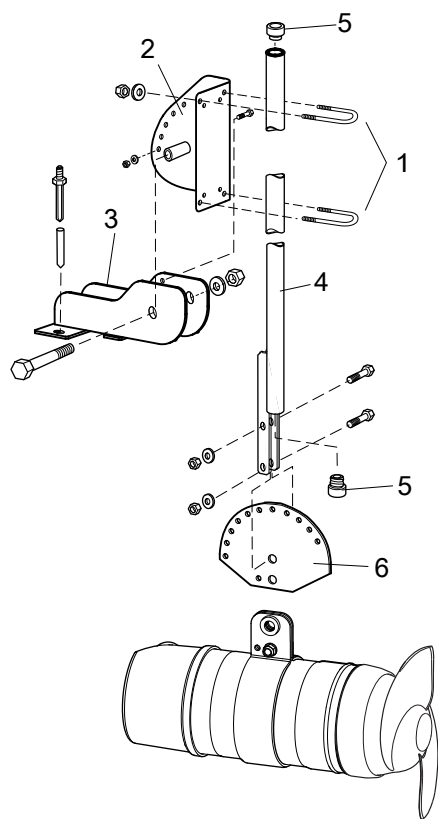
Для получения информации о размерах см. чертежи с размерами изделия.

Монтаж на консольной балке

Производить монтаж перемешивающего устройства на консольной балке рекомендуется с помощью того или иного типа кронштейна из указанных ниже:

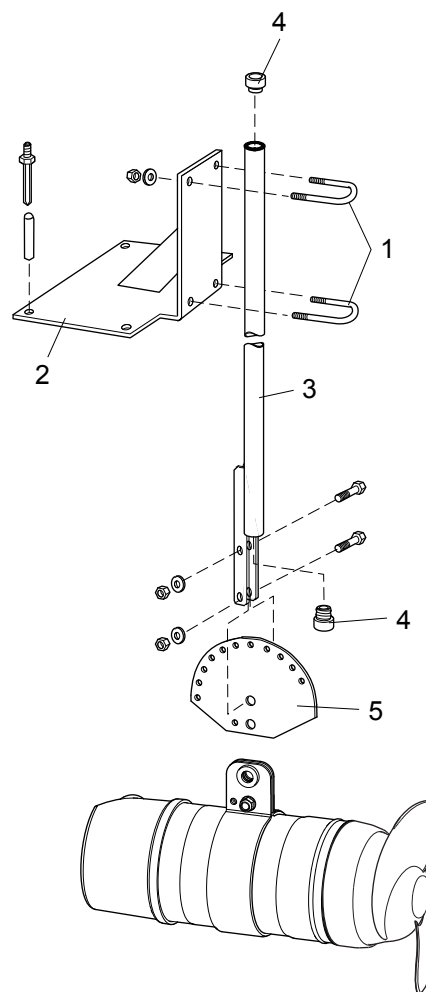
- Кронштейн с выдвижной консолью
- Напольный кронштейн
- Настенный кронштейн

Типы кронштейнов



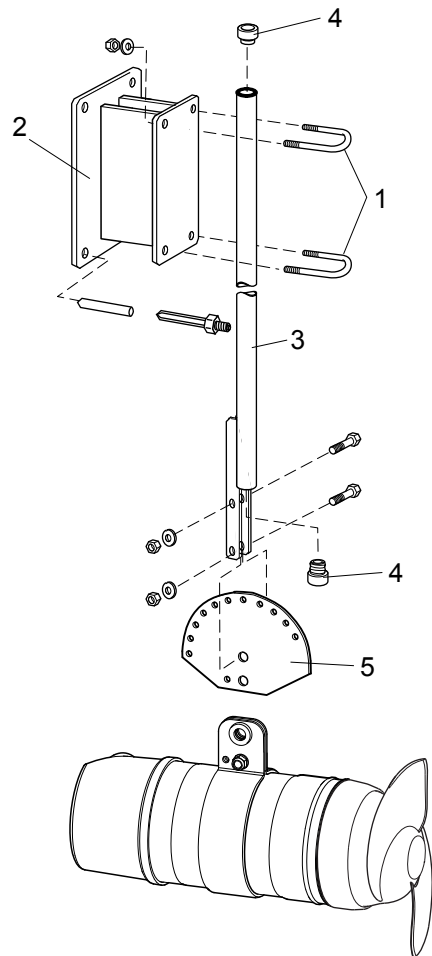
1. Фиксатор
2. Стопорная пластина
3. Кронштейн
4. Направляющая штанга
5. Заглушка направляющей штанги
6. Стопорная пластина

Рис. 1: Кронштейн с выдвижной консолью



1. Фиксатор
2. Кронштейн
3. Направляющая штанга
4. Заглушка направляющей штанги
5. Стопорная пластина

Рис. 2: Напольный кронштейн



1. Фиксатор
2. Кронштейн
3. Направляющая штанга
4. Заглушка направляющей штанги
5. Стопорная пластина

Рис. 3: Настенный кронштейн

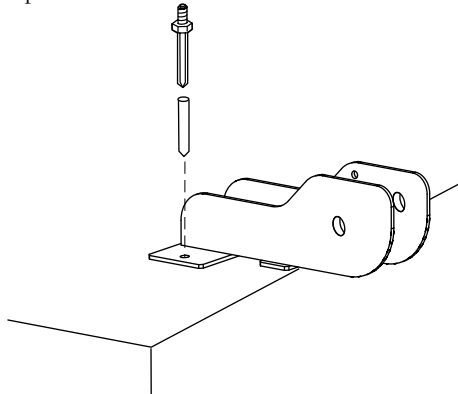
Монтаж с помощью кронштейнов

1. Расположите кронштейн и закрепите его.

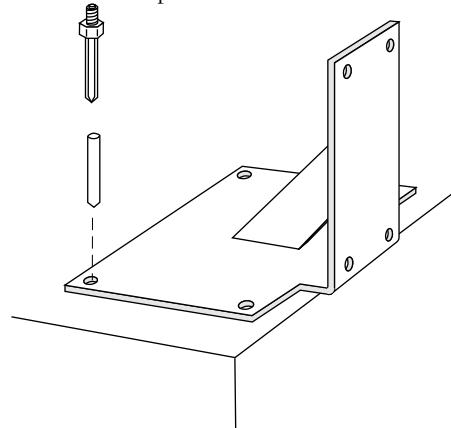
Если используется кронштейн с выдвижной консолью, напольный или настенный кронштейны:

Если материал...	Для закрепления используйте...
бетон	стержневые анкеры, закрепляемые в бетоне клеем составом
Сталь	крепежные болты

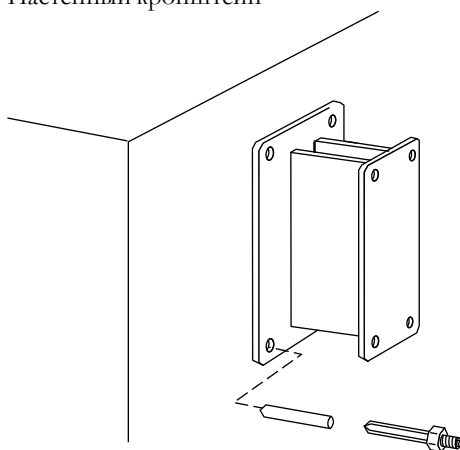
Кронштейн с выдвижной консолью



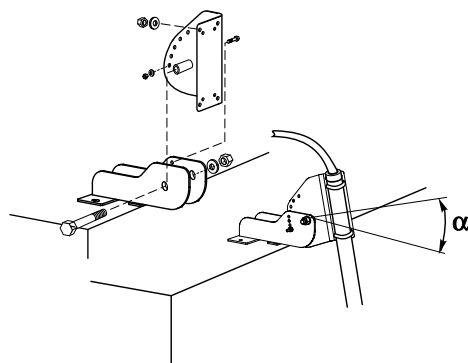
Напольный кронштейн



Настенный кронштейн

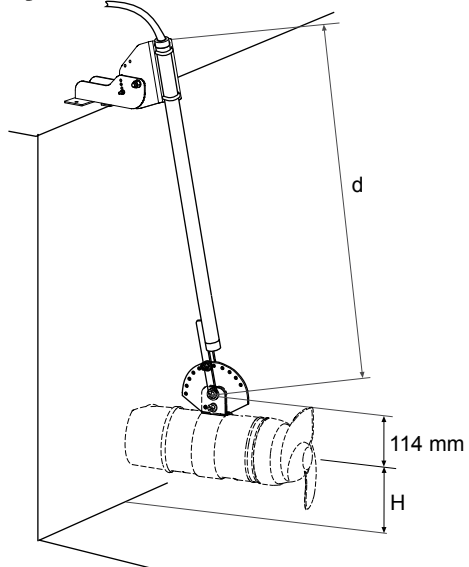


2. При использовании кронштейна с выдвижной консолью разместите стопорную пластину на кронштейне и выполните затяжку с помощью указанного на рисунке винта.

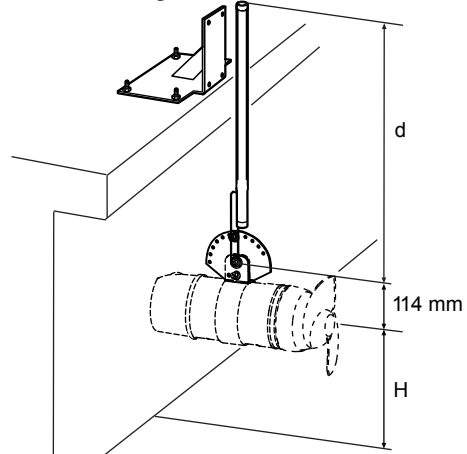


3. Измерьте расстояние d и при необходимости обрежьте направляющую.
Значение d соответствует расстоянию от перемещающего устройства до поверхности, а значение H - расстоянию от дна емкости до устройства.

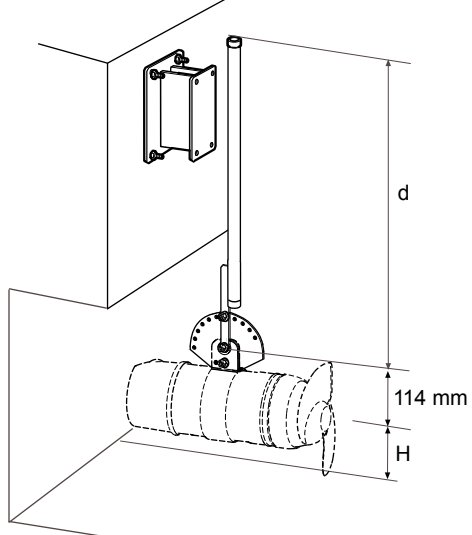
Кронштейн с выдвижной консолью



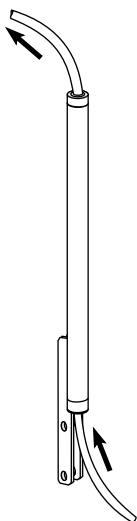
Напольный кронштейн



Настенный кронштейн



4. Протяните силовой кабель:
 - a) Вставьте пробку нижней штанги.
 - b) Протяните силовой кабель сквозь направляющую штангу.
 - c) Протяните кабель через верхнюю заглушку направляющей штанги.



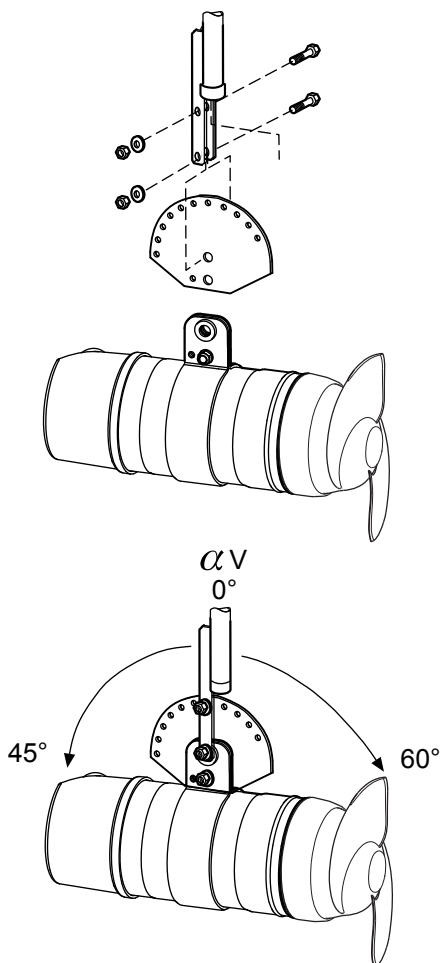
5. Установите перемешивающее устройство:

а) Подсоедините стопорную пластину и перемешивающее устройство к концу направляющей.

б) Отрегулируйте вертикальный угол.

Для получения информации о правильной установке угла см [Позиционирование перемешивающего устройства](#) (стр. 28).

в) Заверните указанный на рисунке винт, чтобы зафиксировать стопорную пластину.



6.

Если используется...	То...
кронштейн с выдвижной консолью	разместите брус на наклонной направляющей.
напольный кронштейн	разместите брус на кронштейне.
настенный кронштейн	разместите брус на кронштейне.

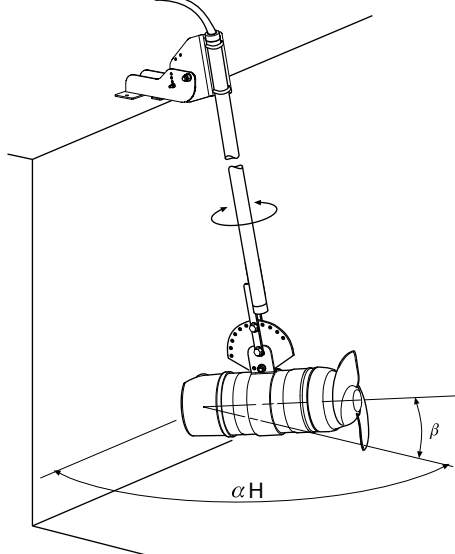
7. Разместите перемешивающее устройство:

а) Отрегулируйте горизонтальный угол.

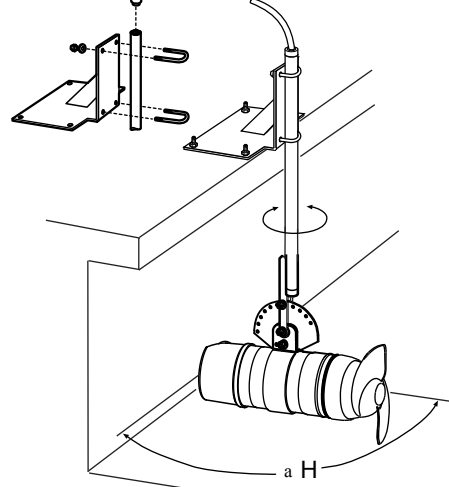
Для получения информации о правильной установке угла см [Позиционирование перемешивающего устройства](#) (стр. 28).

б) Зафиксируйте устройство с помощью зажимных приспособлений.

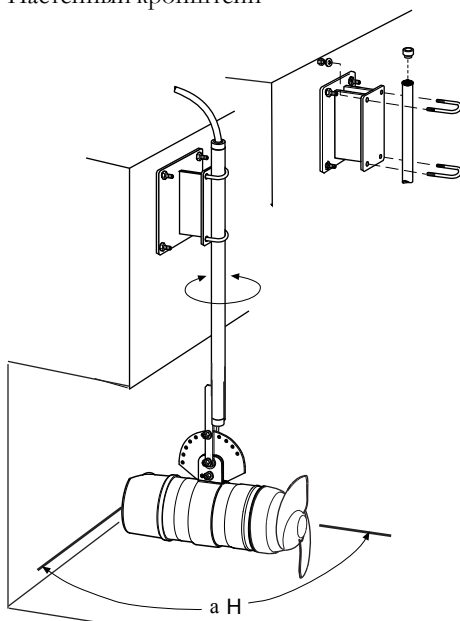
Кронштейн с выдвижной консолью



Напольный кронштейн



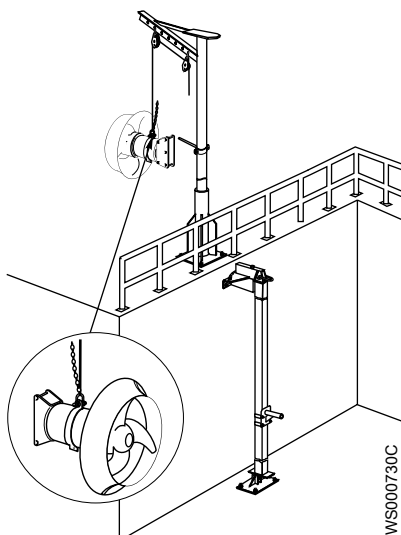
Настенный кронштейн



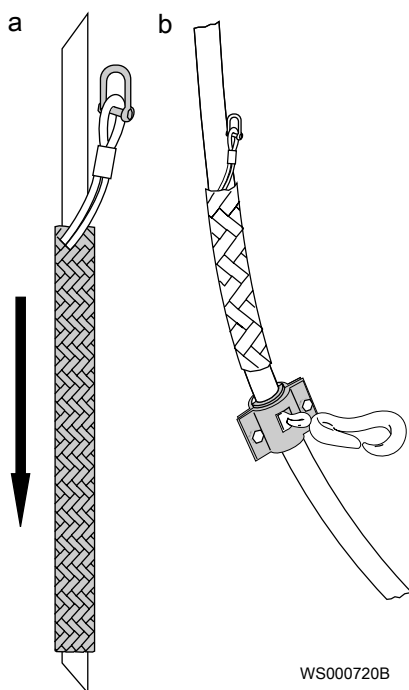
Монтаж на одиночной направляющей штанге

Перемещающее устройство и часть установочного материала, показанного на этих рисунках, может не соответствовать вашему оборудованию.

1. Подсоедините цепи или тросы:
 - а) Прикрепите подъемную цепь или провод к перемещающему устройству хомутом.
 - б) Прикрепите поддерживающую цепь или провод для силового кабеля к перемещающему устройству.



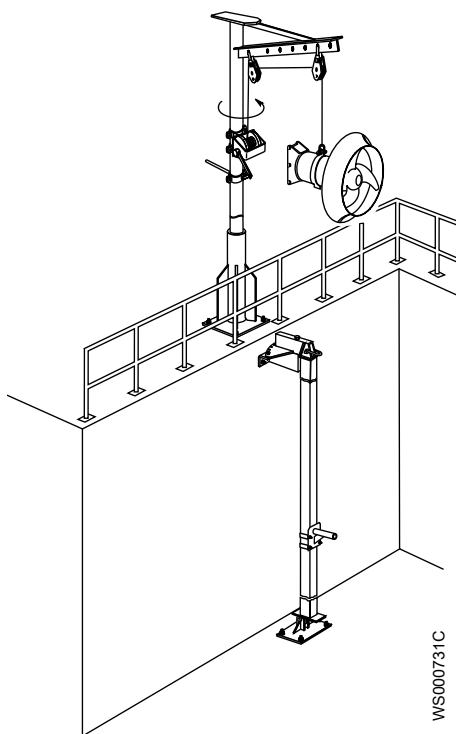
2. Подготовьте силовой кабель:
 - а) Закрепите силовой кабель в прицепном устройстве.
 - б) Поместите держатели кабеля на силовые кабели через каждые 1,5 м (4,9 фута).
 - с) Прикрепите держатели кабеля к поддерживающей цепи или проводу.



3. Закрепите перемещающее устройство:
 - а) Установка вертикального угла

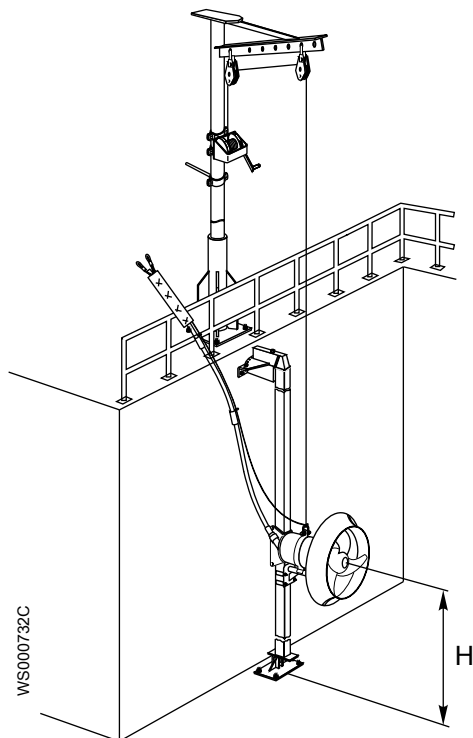
Для получения дополнительной информации см. [Установка вертикального угла](#) (стр. 32).

- b) Поднимите перемешивающее устройство.
- c) Поверните перемешивающее устройство с помощью манипуляционного бруса подъемного устройства.
- d) Опустите перемешивающее устройство вдоль направляющей штанги.



4. Поместите перемешивающее устройство на опоре на данной высоте "H".

Для получения информации о правильной установке угла см [Позиционирование перемешивающего устройства](#) (стр. 28).



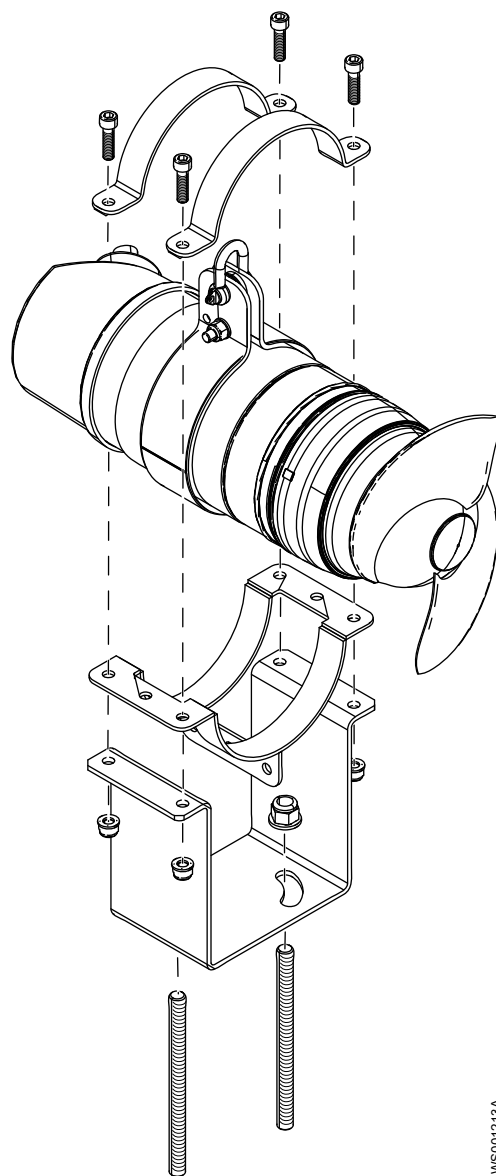
- Закрепите цепи или провода и затяните силовой кабель.

ПРИМЕЧАНИЕ:

Вес перемешивающего устройства не должен приходиться на силовой кабель.

Установка на нижней монтажной плите

На этом рисунке показана перемешивающая установка, смонтированная на нижней монтажной плите.



- Размещение и установка монтажной плиты:

Материал	Метод крепления
Бетон	Стержневые анкеры, закрепляемые в бетоне клеем
Сталь	Крепежные болты или сварка

- Установите перемешивающую установку на кронштейны на монтажной плите.

Позиционирование перемешивающего устройства

Для получения дополнительной информации обратитесь к уполномоченному представителю компании Xylem.

Параметры положения

На рисунке представлены параметры, которые необходимо соблюдать при размещении перемешивающего устройства в пространстве.

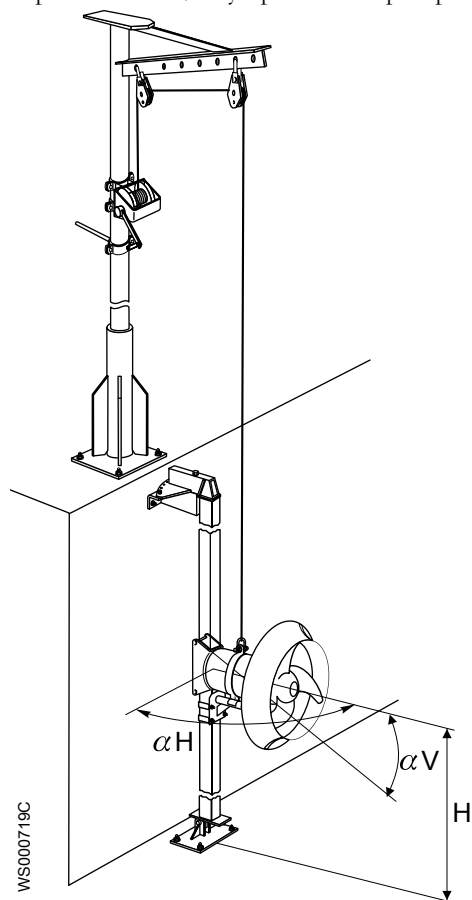
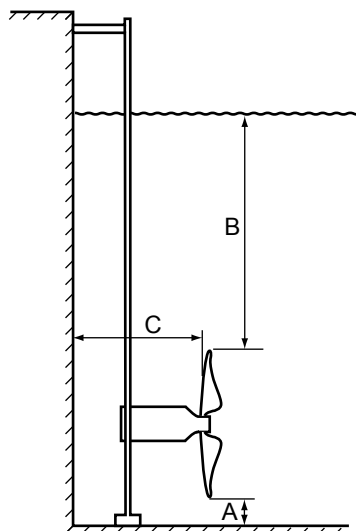


Табл. 1: Описание параметра

Параметр	Описание
H	Данный параметр определяет высоту от основания резервуара и устанавливается, когда перемешивающее устройство установлено на направляющей штанге.
αH	Горизонтальный угол. Определяется, когда перемешивающее устройство установлено на направляющей штанге.
αV	Вертикальный угол

Рабочий зазор лопастей пропеллера

На рисунке представлен зазор между лопастью пропеллера и окружающей средой. Это минимальное расстояние между лопастью пропеллера и окружающей средой.



Минимальное значение зазора

Начальная точка расстояния	Конечная точка расстояния	Минимальное значение	Расстояние на рисунке
Пропеллер	Дно емкости	Диаметр пропеллера	A
Высшая точка лопасти пропеллера	Уровень жидкости	См. чертеж с размерами соответствующего изделия.	B
Пропеллер	Задняя стенка	В 1,5 раза больше значения диаметра пропеллера	C
Пропеллер	Боковая стенка	В 0,5 раза больше значения диаметра пропеллера	-

Препятствия и стенки вниз по течению от перемешивающего устройства

Расстояние, на котором отсутствуют какие-либо препятствия, вниз по течению от перемешивающего устройства должно быть как минимум в 10 раз больше значения диаметра пропеллера.

Установка горизонтального угла

Табл. 2: Определение горизонтального угла 0-90 градусов

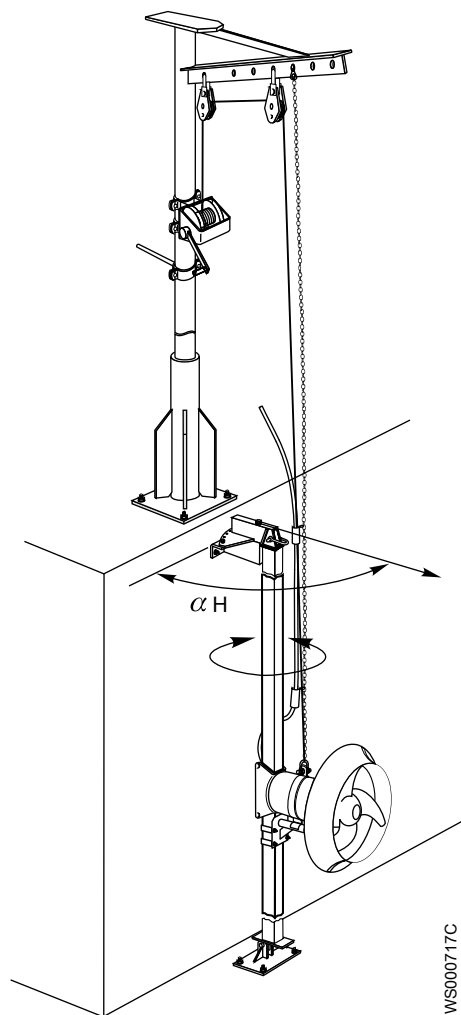
αН	Буква	Число	Другие возможные комбинации	
			Буква	Число
0	A	1	-	-
10	B	1	-	-
20	A	2	-	-
30	B	2	-	-
40	A	3	-	-

αН	Буква	Число	Другие возможные комбинации	
			Буква	Число
50	B	3	-	-
60	A	4	-	-
70	B	4	C	1
80	A	5	D	1
90	B	5	C	2

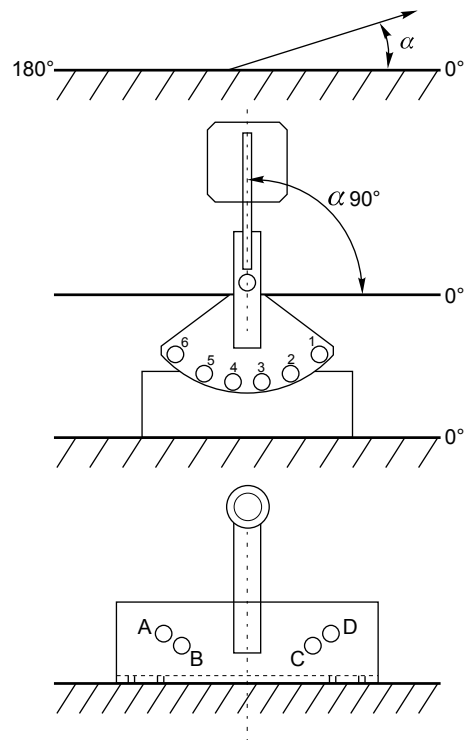
Табл. 3: Определение горизонтального угла **100-180** градусов

αН	Буква	Число	Другие возможные комбинации	
			Буква	Число
100	A	6	D	2
110	B	6	C	3
120	D	3	-	-
130	C	4	-	-
140	D	4	-	-
150	C	5	-	-
160	D	5	-	-
170	C	6	-	-
180	D	6	-	-

1. Установите горизонтальный угол вращением направляющей штанги.



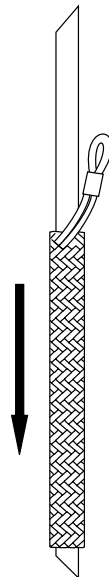
2. Поместите винт шагового перемещения в соответствующее отверстие, чтобы закрепить угол. Убедитесь в том, что обеспечен зазор винта, см. [Рабочий зазор лопастей пропеллера](#) (стр. 28).



3. Установите прицепное устройство в заданном положении на силовом кабеле и присоедините устройство к хомуту.

ПРИМЕЧАНИЕ:

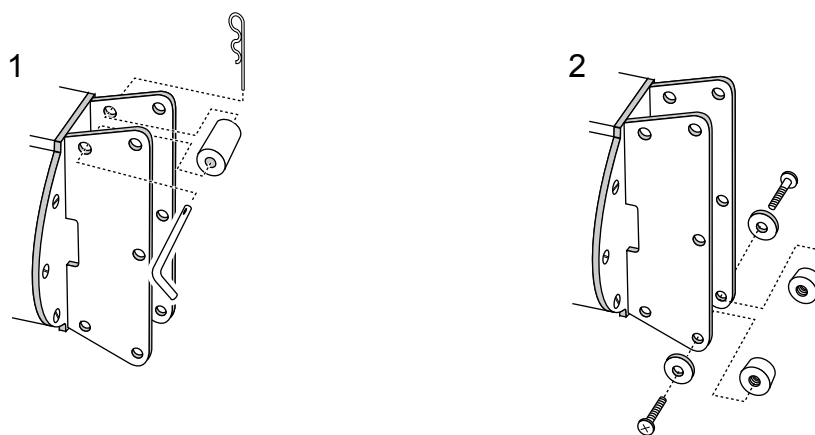
При удерживании смесителя в правильном положении с помощью троса, а не цепи, необходимо использовать опорную стойку.



WS000721B

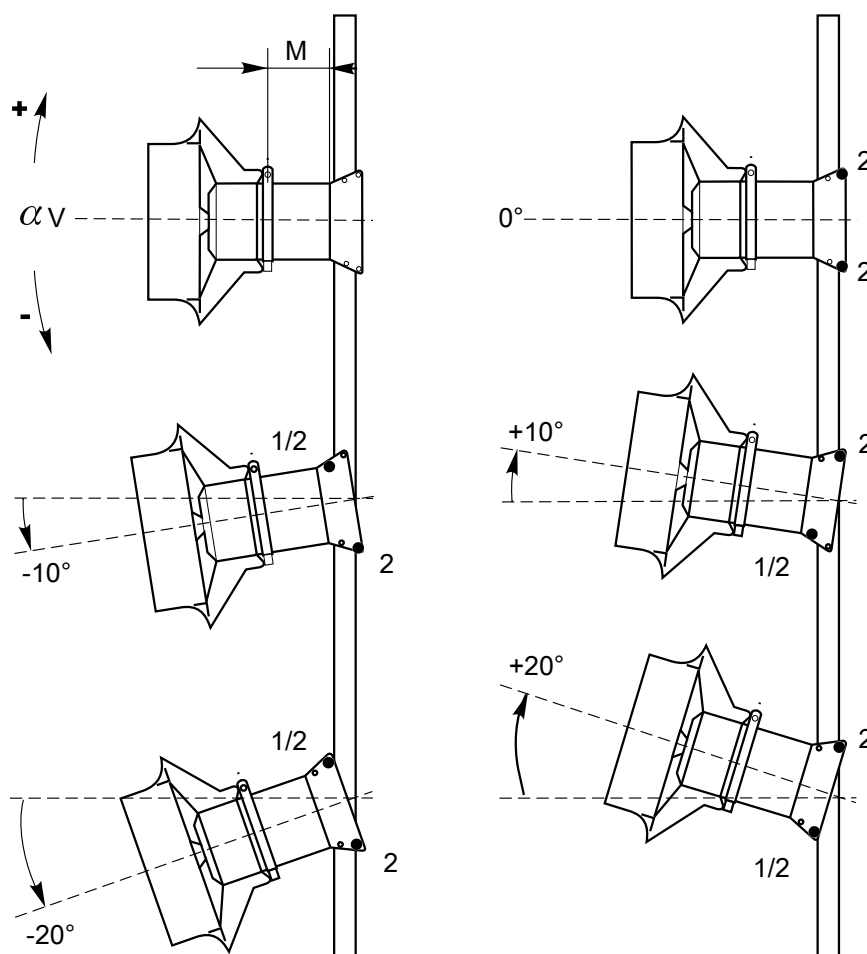
Установка вертикального угла

На рисунках показаны примеры того, как установить ролик типа 1 и ролик типа 2 на задней направляющей перемешивающего устройства.



1. Поместите ряд роликов на задней направляющей согласно иллюстрации, чтобы получить нужный угол.

Ролики типа 1 могут использоваться только перед направляющей штангой, а ролики типа 2 - либо перед, либо за направляющей штангой.



2. Проверьте и при необходимости исправьте положение подъемного оборудования. Размер М указывает на правильное положение, см. чертежи с размерами изделия. Перемешивающие устройства с инъекционным кольцом и без него обладают разными размерами.

Монтаж электрооборудования

Требования

Общие меры предосторожности



Опасность поражения электрическим током:

- Сертифицированный электрик должен проверить правильность выполнения всех электромонтажных работ. Соблюдайте местное законодательство и нормативные акты.
- Перед работой с блоком убедитесь в том, что блок и панель управления обесточены и подача энергии невозможна. Это также относится к цепи управления.
- Неправильное выполнение электрических подключений, дефекты или повреждения продукта могут создать опасность поражения электрическим током или взрыва.
- Убедитесь, что все неиспользуемые провода изолированы.

Требования

Соблюдайте следующие правила:

- Перед подключением агрегата к коммунальной электросети следует уведомить энергоснабжающую организацию. Запуск агрегата, подключенного к коммунальной электросети, может вызывать мерцание ламп накаливания.
- Напряжение сети и частота должны соответствовать спецификациям, указанным на табличке технических данных.
- Плавкие предохранители и автоматические выключатели должны иметь номинал, соответствующий характеристикам сети. Агрегат должен иметь защиту от перегрузок (защитный выключатель двигателя), которая должна быть настроена на номинальную мощность двигателя. Спецификации указаны на табличке технических данных. Пусковой ток в режиме прямого пуска может в шесть раз превышать номинальный ток.
- Номинальное значение тока предохранителей и кабелей должно соответствовать местным стандартам и требованиям.
- Для работы в повторно-кратковременном режиме агрегат должен быть оснащен соответствующей аппаратурой контроля.
- Одобренные согласно стандарту FM перемешивающие устройства должны быть снабжены датчиком утечки согласно требованиям для получения одобрения.

Кабели

Рекомендации по выбору кабеля:

- Кабели должны быть в хорошем состоянии, не иметь резких изгибов и не должны быть пережаты.
- Если кабель уже использовался, перед его подключением необходимо отрезать от него небольшой кусок, чтобы уплотнительная муфта кабельного ввода не уплотняла кабель в прежнем месте. Если обкладка кабеля повреждена, замените кабель (обратитесь в сервисный центр Xylem).
- Уплотнительная муфта кабельного ввода и уплотнительные шайбы должны соответствовать наружному диаметру кабеля.
- Если используется привод с регулируемой частотой (VFD), то согласно требованиям европейского соответствия CE должен использоваться экранированный кабель. Более подробная информация может быть получена у местного представителя компании Xylem (поставщика частотно-регулируемого привода).
- Следует учитывать, что на длинных кабелях может иметь место падение напряжения. Номинальное напряжение привода - это напряжение, измеренное у клеммной колодки верхней части изделия.

Заземление



Опасность поражения электрическим током:

- Все электрооборудование подлежит заземлению. Проверьте надлежащее подключение заземляющего провода.
- Опасность поражения электрическим током или ожога. Если существует вероятность физического контакта рабочего с насосом или перекачиваемой средой, необходимо подключить дополнительное устройство защиты заземления к заземленным соединениям.
- Если кабель двигателя ошибочно выдернут, заземляющий провод отключается от терминала в последнюю очередь. Убедитесь в том, что длина заземляющего провода больше, чем длина фазных проводов. Это относится к обоим концам кабеля двигателя.

Подключение кабеля мотора к перемешивающему устройству



ОСТОРОЖНО:

Утечка в электрические детали может привести к повреждению оборудования и перегоранию плавкого предохранителя. Конец кабеля двигателя должен находиться выше уровня жидкости.

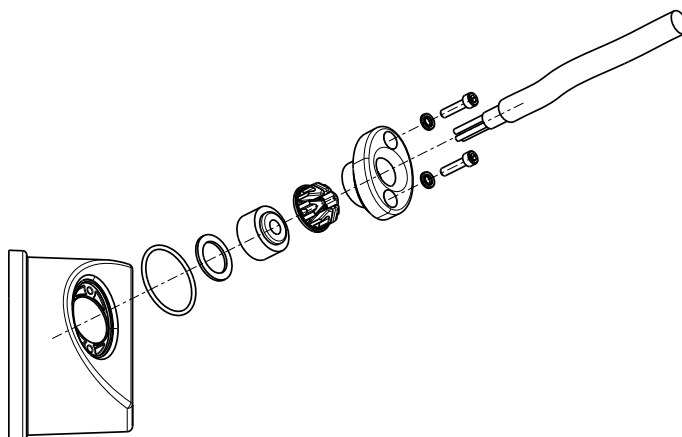


Рис. 4: Комплект для вставки кабеля

Перемешивающее устройство обычно поставляется с подключенным кабелем. В противном случае его необходимо подсоединить. Для получения дополнительных сведений о вводе кабеля см. список "Детали".

Заземляющий проводник должен быть на 100 мм (4,0 дюймов) длиннее фазовых проводов в соединительной коробке блока.

1. Снимите крышку входа, крепежную пластину и уплотнительное кольцо с корпуса перемешивающего устройства.
Откроется доступ к щитку с зажимами.
2. Посмотрите на табличку данных и выясните, какие соединения необходимы для подачи питания:
 - Y
 - D
3. Подключитесь к клеммной колодке в соответствии с характеристиками питания.
4. Подключите провода двигателя (U1, V1, W1 и провод заземления) к клеммной колодке.
5. Подключите провода управления (T1 и T2) к щитку с зажимами.
6. Убедитесь в том, что перемешивающее устройство правильно заземлено.
7. Убедитесь в том, что все термоконттакты должным образом подключены к щитку с зажимами.
8. Установите уплотнительное кольцо, крепежную пластину и крышку входа на корпусе перемешивающего устройства.

- Завинтите винты входного фланца так, чтобы входной блок кабелей плотно к нему прилегал.

Подключение кабеля двигателя к стартеру и аппаратуре контроля



ПРЕДУПРЕЖДЕНИЕ:

Не допускается установка пускового оборудования во взрывоопасной зоне, если только оно не имеет взрывозащищенное исполнение.

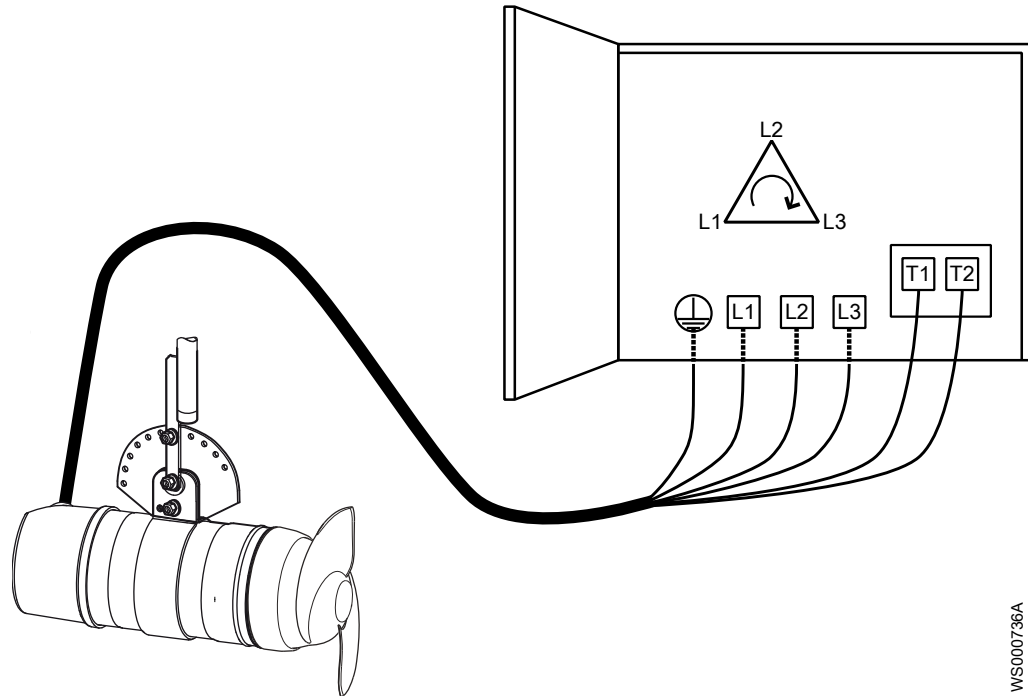


Рис. 5: Подключение кабеля двигателя.

- Подсоедините провода управления T1 и T2 к контрольному оборудованию MiniCAS II.

ПРИМЕЧАНИЕ:

Тепловые реле интегрированы в статор. Их следует подключать к источнику напряжения 24 В посредством отдельных предохранителей для защиты другого автоматического оборудования.

- Если перемешивающее устройство снабжено термисторами, подсоедините провода управления T3 и T4 к реле термистора, например MAS 711.
- Подсоедините провода питающей сети (L1, L2, L3 и заземления) к оборудованию пускателя. См. соответствующие схемы кабелей с цветовыми кодами проводов.

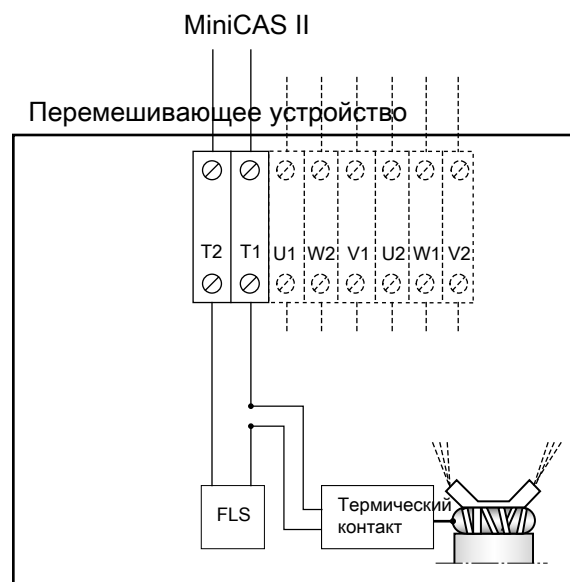
Варианты подключения датчиков

Варианты датчиков

Перемешивающее устройство всегда оборудуется термоконтактами, встроенными в статор.

Перемешивающее устройство может также снабжаться поставляемым по заказу датчиком утечки воды (FLS). Датчик утечки является обязательным, если перемешивающее устройство одобрено по стандарту FM.

Схема соединений



Термоконтакт и FLS

В данной таблице показано подключение термоконтакта и FLS к MiniCAS II.

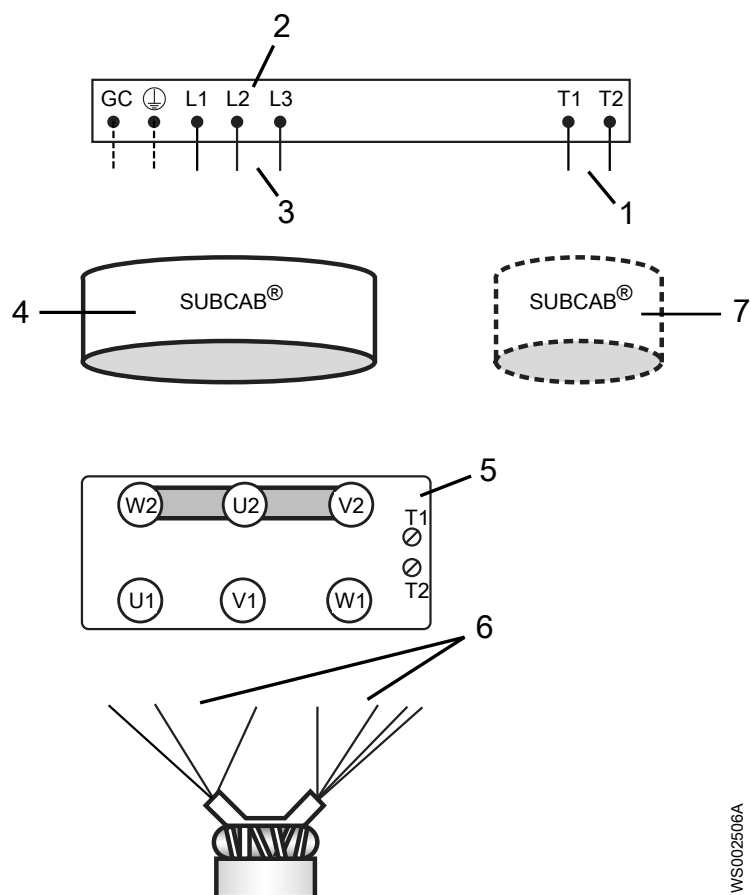
Проводник датчика	Клеммная колодка	Кабель
Белый/серый/желтый	T1	T1/1 (SUBCAB) Оранжевый (SUBCAB AWG)
Синий	T2	T2/2 (SUBCAB) Синий (SUBCAB AWG)

MiniCAS II

Для получения информации о подключении к MiniCAS II см. соответствующее отдельное руководство.

Кабельные соединения

Расположение подключений




1. Провода управления
2. Пусковое оборудование
3. Силовые провода
4. Кабель двигателя
5. Клеммные колодки на перемешивающем устройстве
6. Выводы обмотки статора
7. Кабель управления

WS002506A

Цвет и маркировка силовых проводов

Входные контакты	Кабель SUBCAB 4GX	Кабель SUBCAB AWG	Кабель SUBCAB экранированный	Силиконовый кабель 7G2,5
L1	Коричневый	Красный	Коричневый	Черный 1
L2	Черный	Черный	Черный	Черный 2
L3	Серый	Белый	Серый	Черный 3
	Желтый/Зеленый	Желтый/Зеленый	Экранированная витая пара	Желтый/Зеленый
Проверка заземления (GC)	-	Желтый	-	-

Цвета и маркировка, 1-фазные

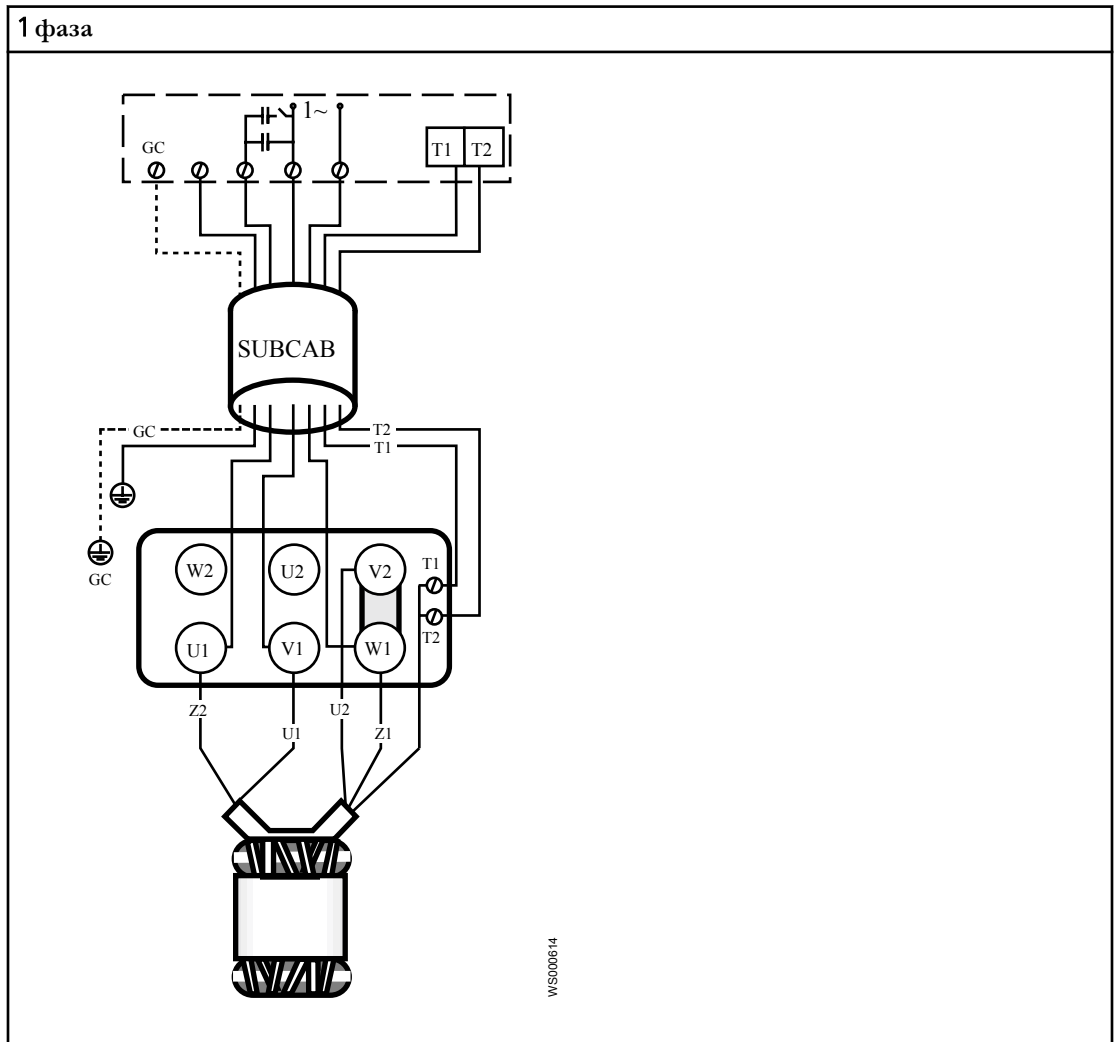
Жила	Кабель SUBCAB 4GX	Кабель SUBCAB AWG	Силиконовый кабель 7G2,5
Конденсатор	Коричневый	Красный	Черный 1
Главная обмотка	Черный	Черный	Черный 2
Общая	Серый	Белый	Черный 3
	Желтый/Зеленый	Желтый/Зеленый	Желтый/Зеленый
Проверка заземления (GC)	-	Желтый	-

Цвет и маркировка проводов управления

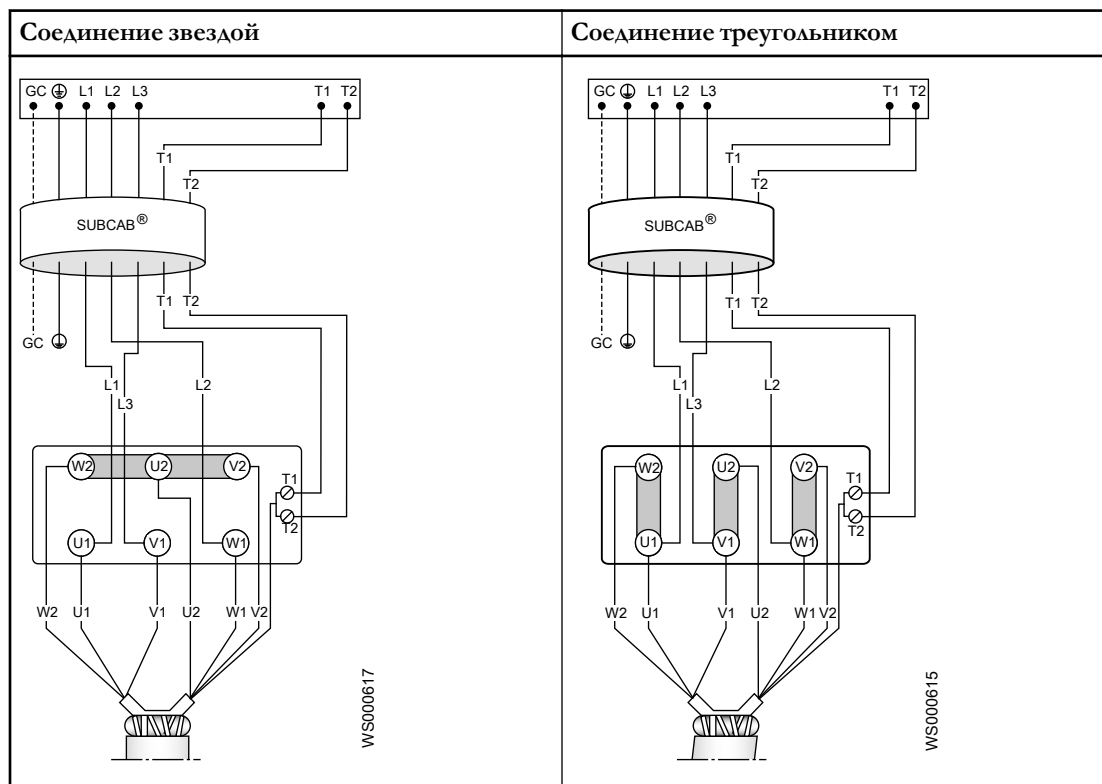
Блок управления	Кабель SUBCAB 4GX	Кабель SUBCAB AWG	Силиконовый кабель 7G2,5	Кабель SUBCAB экранированный
T1	T1	Оранжевый	Черный 4	T1
T2	T2	Синий	Черный 5	T2

Цвета выводов обмотки статора

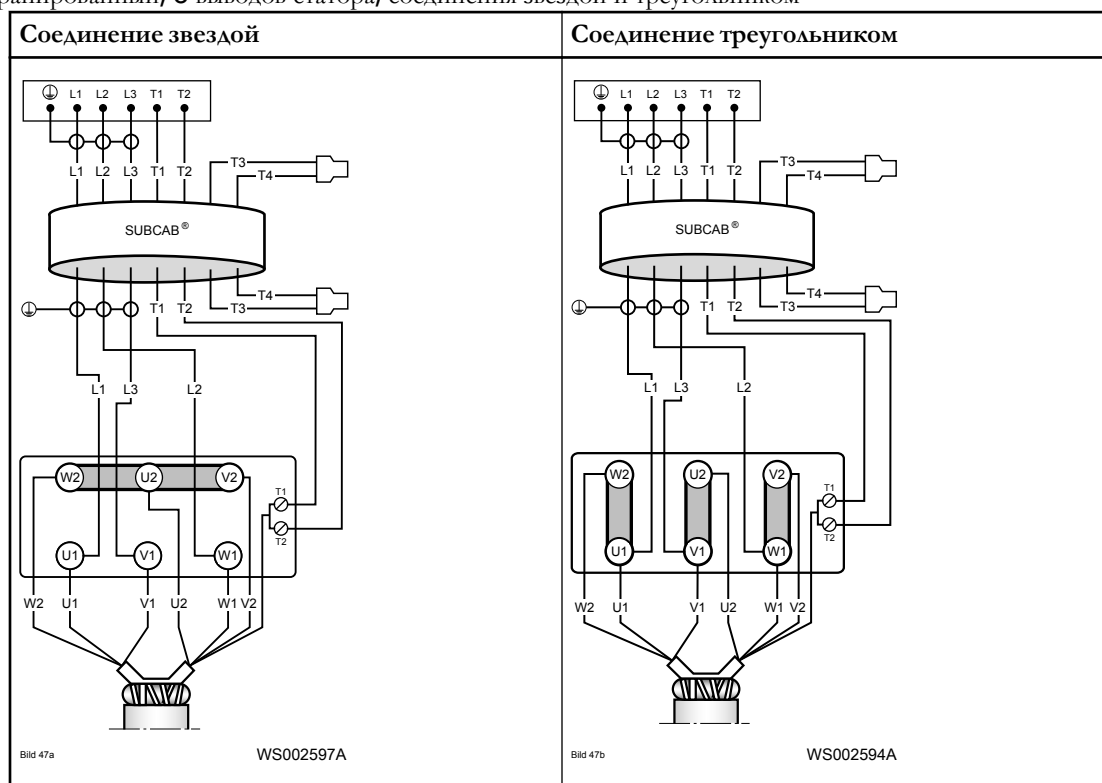
Контактные зажимы статора	Цвет соединительного провода	Цвет соединительного провода, одна фаза
U1	Красный	Красный
U2	Зеленый	Коричневый
V1	Коричневый	-
V2	Синий	-
W1	Желтый	-
W2	Черный	-
Z1	-	Желтый
Z2	-	Черный



Кабель SUBCAB 4GX / SUBCAB AWG / силиконовый кабель, 6 выводов статора, соединения звездой и треугольником



Кабель SUBCAB, экранированный, 6 выводов статора, соединения звездой и треугольником



Эксплуатация

Уровень шума

Уровень шума агрегата обычно ниже 70 дБ, но в некоторых установках в определенных рабочих точках на кривой рабочей характеристики уровень шума может превышать 70 дБ.

Безопасное расстояние от влажных участков



Опасность поражения электрическим током:

Опасность поражения электрическим током. Обеспечьте, чтобы никто не подходил ближе, чем на 20 м (65 футов) к блоку после того, как контактировал с прокачиваемой или смешиваемой жидкостью.



Опасность поражения электрическим током:

Опасность поражения электрическим током. Блок не проверялся в плавательных бассейнах. При использовании в бассейнах применяются особые нормы обеспечения безопасности.

Запуск перемешивающего устройства



ПРЕДУПРЕЖДЕНИЕ:

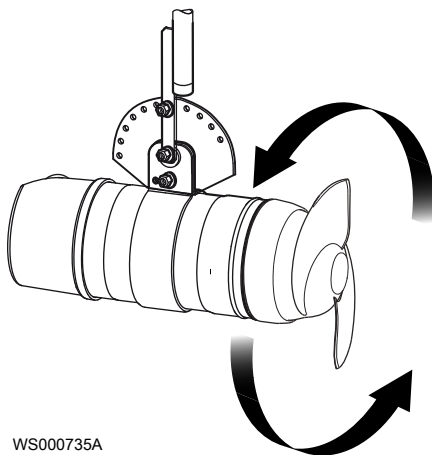
- Не допускайте нахождения людей вблизи блока при запуске установки. Произойдет рывок блока в направлении, противоположном направлению вращения рабочего колеса.

ПРИМЕЧАНИЕ:

Максимальное допустимое количество запусков в час – 30.

Запуск перемешивающего устройства следует выполнять при соблюдении следующих условий:

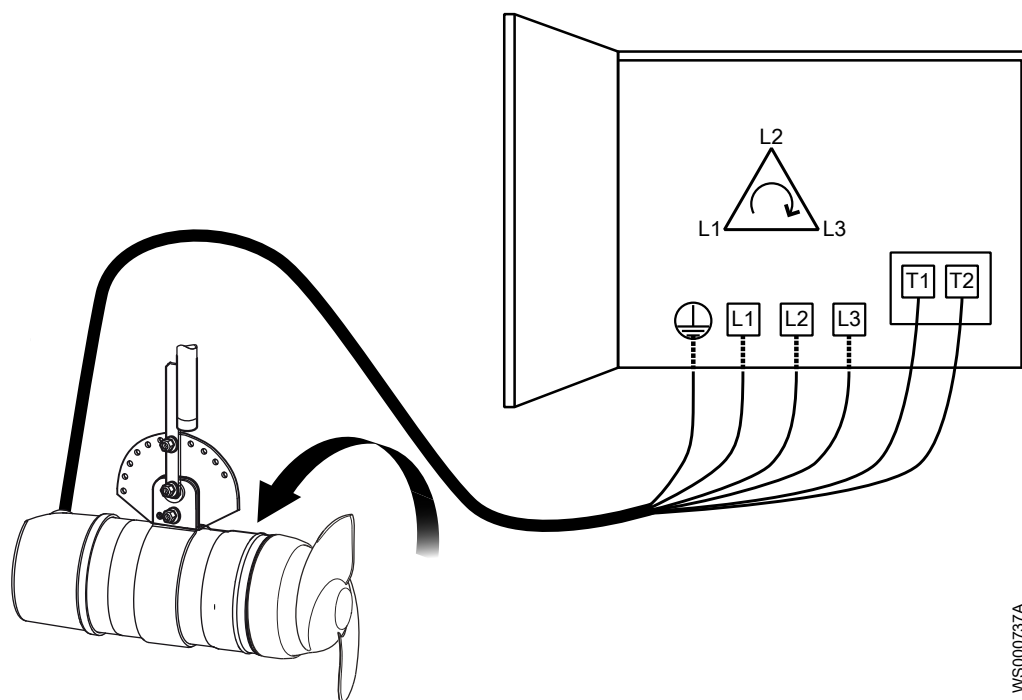
- Уровень масла в масляном узле удовлетворительный.
 - Кабельный ввод двигателя надежно уплотнен.
 - Перемешивающее устройство закреплено на направляющей штанге.
 - Контрольное оборудование, включенное в изделие, подключено правильно.
1. Кратковременным включением двигателя проверьте направление вращения.
Правильным направлением вращения пропеллера является вращение по часовой стрелке, если смотреть на устройство со стороны пропеллера. См. рисунок.
На рисунке показано правильное направление вращения пропеллера.



WS000735A

2. Если направление вращения неправильное, рекомендуется выполнить следующие действия:
- Отключите двигатель.
 - Обесточьте устройство.
 - Измените положение двух из трех силовых проводов, подключенных к источнику электропитания.

Для ознакомления с инструкциями по подключению источника электрического питания см. *Монтаж электрооборудования* (стр. 34).



WS000737A

Рис. 6: Исправление подключения кабеля к двигателю

- Кратковременным включением двигателя проверьте направление вращения.

Техническое обслуживание

Требования



ПРЕДУПРЕЖДЕНИЕ:

Перед началом операций технического обслуживания следует обесточить насос и заблокировать подачу электрической энергии. Несоблюдение этого правила может привести к смертельному исходу или тяжелой травме.



ОСТОРОЖНО:

- К ремонту или техническому обслуживанию перемешивающих устройств, имеющих сертификацию EN/ATEX или FM, следует допускать только квалифицированных электриков и уполномоченных компанией Xylem механиков.
- Если смеситель имеет сертификацию EN/ATEX или FM, сначала следует ознакомиться с соответствующей информацией о работе во взрывоопасных условиях («Ех»), и только после этого приступать к работе.

ПРИМЕЧАНИЕ:

Если изделие используется в течение продолжительного времени, на нем может образовываться патина из-за окисления металла. В некоторых случаях необходимо применение других технологических методов, не описанных в данном руководстве.

Требования

Соблюдайте следующие правила:

- Перемешивающее устройство должно быть обесточено.
- Должны быть подготовлены все необходимые инструменты.
- Уплотнительные кольца и другие детали, подлежащие замене, должны быть извлечены и разложены.
- Все детали, которые были извлечены, следует тщательно очистить. Особенно важно выполнить очистку гнезд уплотнительного кольца.
- Все выкрученные винты необходимо смазать перед их постановкой обратно.

Справка

См. списки деталей, где указано большее количество деталей, и покомпонентные изображения изделия, в том числе специальные инструменты и детали для обслуживания.

Периодичность технического обслуживания

Виды обслуживания	Цель	Периодичность осмотров
Первичный осмотр	Осуществить проверку, используя авторизованного представителя Xylem по обслуживанию, и, основываясь на результате и данным произведенных измерений, определить интервалы периодического осмотра и капитального ремонта конкретной установки.	В течении первого года эксплуатации.

Виды обслуживания	Цель	Периодичность осмотров
Периодические осмотры	Предотвратить сбои и выход изделия из строя. Меры по обеспечению производительности и эффективности определяются в индивидуальном порядке. В их число может входить общая проверка, контроль над износом деталей и их замена, контроль над цинковыми анодами и статором.	До 4000 часов или 1 год, в зависимости от того, что наступит раньше. Относится к нормальным условиям использования и работы при температуре среды (жидкости) 40°C (104°F).
Капитальный ремонт	Обеспечение длительного срока службы изделия. Включает замену основных компонентов и выполнение процедур, относящихся к осмотру изделия.	До 12 000 часов или 3 года, в зависимости от того, что наступит раньше. Относится к нормальным условиям использования и работы при температуре среды (жидкости) 40°C (104°F).

ПРИМЕЧАНИЕ:

В тяжелых эксплуатационных условиях, например, при перекачивании очень абразивной или коррозионной среды, при температуре жидкости выше 40°C (104°F), может потребоваться уменьшить интервалы.

Осмотр

Компонент	Рекомендуемые действия
Кабель	<ol style="list-style-type: none"> 1. Если наружная оболочка повреждена, замените кабель. 2. Убедитесь в том, что кабели не имеют резких изгибов и не заземлены.
Подсоединение к питающей сети	Убедитесь в том, что соединения надежно затянуты правильным моментом.
Электрические шкафы	Убедитесь, что они чистые и сухие.
Изоляция	Используйте мегомметр до 1000 В. <ol style="list-style-type: none"> 1. Убедитесь в том, что сопротивление между землей и фазой превышает 5 МОм. 2. Проверьте межфазное сопротивление.
Соединительная коробка	Убедитесь в том, что она чистая и сухая.
Подъемное устройство	Убедитесь в том, что местные требования безопасности соблюдаются.
Подъемная рукоятка	<ol style="list-style-type: none"> 1. Проверьте винты. 2. Проверьте состояние подъемной рукоятки. 3. При необходимости произведите замену. Проверьте винты и состояние подъемной рукоятки. При необходимости произведите замену.
Масляный узел	Проверьте и при необходимости замените масло.

Компонент	Рекомендуемые действия
Уплотнительные кольца	<ol style="list-style-type: none"> 1. Замените уплотнительные кольца винтов под маслonaполнительные отверстия и возле соединительной крышки. 2. Смажьте новые уплотнительные кольца консистентной смазкой.
Защита от перегрузок и другие защитные механизмы	Проверьте правильность настроек.
Средства индивидуальной защиты	Проверьте перила ограждения, крышки и другие защитные приспособления.
Направление вращения	Проверка вращения пропеллера.
Корпус статора	Проверьте корпус статора на наличие утечки.
Клеммная коробка	Убедитесь в том, что соединения надежно затянуты правильным моментом.
Термоконтакты	Цепь с размыкающим контактом. Интервал: 0-1 Ом.
Терморезистор	Проверка сопротивления, которое должно составлять 20-250 Ом. Измерение напряжения: максимум 2 В постоянного тока.
Напряжение и сила тока	Проверьте текущие значения.

Капитальный ремонт

Для выполнения капитального ремонта выполните эти действия в дополнение к задачам, перечисленным в разделе "Осмотр"

Компонент	Рекомендуемые действия
Главный и опорный подшипники	Замените подшипники новыми.
Механическое уплотнение	Замените новыми уплотнениями.

Порядок обслуживания в случае возникновения аварийного сигнала

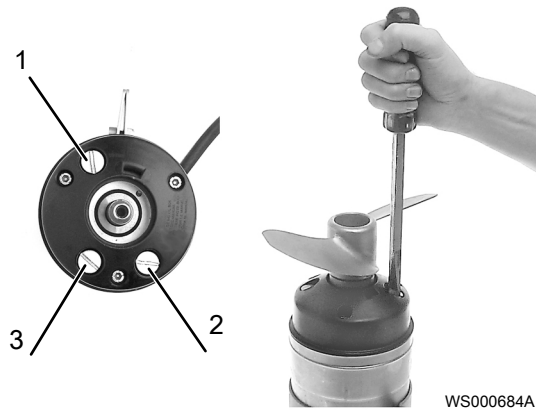
Источник аварийного сигнала	Рекомендуемые действия
FLS	<ol style="list-style-type: none"> 1. Проверьте, нет ли утечки в соединительной камере. При обнаружении таковой выполните дренаж. 2. Проверьте механические уплотнения и уплотнительные кольца и замените все поврежденные уплотнения новыми.
Термоконтакт	<ol style="list-style-type: none"> 1. Проверьте правильность соединений и исправность электродвигателя. 2. Проверьте уровни пуска и остановки. 3. Убедитесь в том, что положение устройства соответствует требованиям установки.

Источник аварийного сигнала	Рекомендуемые действия
Защита от перегрузки	Убедитесь в том, что пропеллер вращается свободно и плавно.

Осмотр корпуса статора

Для выполнения этой процедуры требуется отвертка.

1. Закрепите перемешивающее устройство в винтовых тисках. Используйте подъемную рукоятку для закрепления.
2. Ослабьте и выверните контрольный винт и извлеките уплотнительное кольцо.



1. Винт под маслоналивное отверстие
2. Винт под сливное отверстие
3. Контрольный винт
3. Выньте перемешивающее устройство из винтовых тисков и переверните его вверх дном над масляным лотком.



4. При обнаружении течи замените уплотнение.

Замена масла

Перед заправкой масла винт следует снять. См *Демонтаж инжекционного кольца, направляющего пальца и протеклера* (стр. 50).

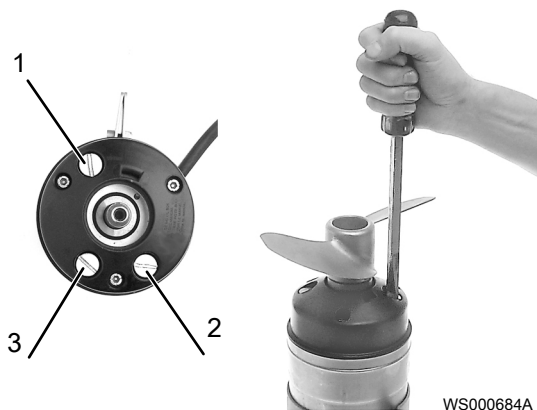
Слив масла



ПРЕДУПРЕЖДЕНИЕ:

Корпус системы смазки может находиться под давлением. Во избежание разбрызгивания масла пробку масляной камеры следует прикрывать тряпочкой.

1. Открутите два винта масляного узла.



1. Винт под маслосливное отверстие
 2. Винт под сливное отверстие
 3. Контрольный винт
2. Подставьте какой-либо сосуд под перемешивающее устройство и дайте маслу полностью вытечь.

Убедитесь в том, что слилось все масло. Для этого верните перемешивающее устройство в исходное положение, а затем снова наклоните его.



3. Проверьте, нет ли воды в масле. При обнаружении воды в масле выполните следующие действия:
 - а) Замените уплотнение вала и уплотнительные кольца.
 - б) Убедитесь в отсутствии повреждений масляного узла и при необходимости произведите замену.

Заправка масла

**ПРЕДУПРЕЖДЕНИЕ:**

Корпус системы смазки может находиться под давлением. Во избежание разбрызгивания масла пробку масляной камеры следует прикрывать тряпочкой.

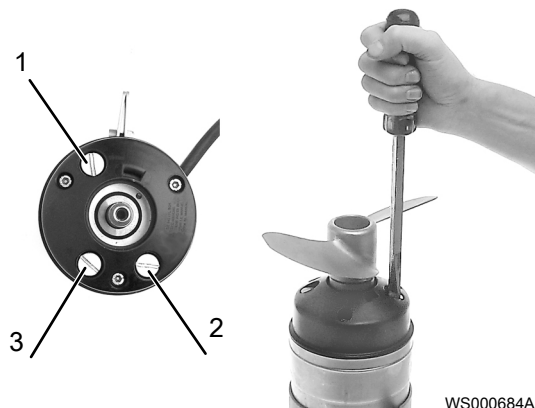
Перемешивающее устройство поставляется с завода смазанное парафиновым маслом с вязкостью, отвечающей стандарту ISO VG32. Рекомендуемое масло: 90 17 52.

Рекомендованный объем масла - 0,15 л (0,16 кварты).

Необходимые инструменты:

- Литник
- Динамометрический ключ

1. Открутите два винта масляного узла.



1. Винт под маслоналивное отверстие
2. Винт под сливное отверстие
3. Контрольный винт

2. Залейте новое масло в перемешивающее устройство через маслоналивное отверстие. При этом перемешивающее устройство должно находиться в вертикальном положении.



3. Замените уплотнительные кольца винтов маслозаправочного и сливного отверстий и вверните винты на место. Затяните их.

Рекомендуемый момент затяжки: 10 Нм (7,4 фунтов силы на фут).

При замене уплотнений вала обязательно проверьте уровень масла спустя неделю после замены.

Замена пропеллера



ПРЕДУПРЕЖДЕНИЕ:

Используйте защитную спецодежду. Детали могут иметь острые края.

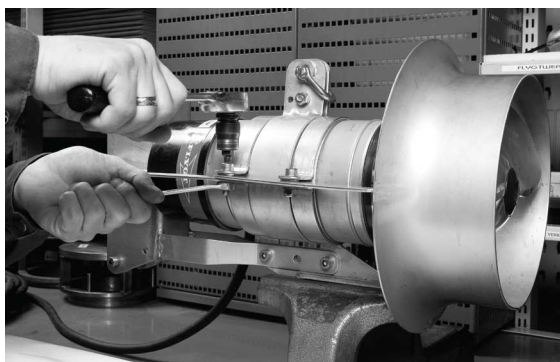
Необходимые для замены пропеллера инструменты:

- Шестигранный торцовый ключ (13 мм)
- Шестигранный ключ под полукруглые головки (6 мм)
- Отвертка
- Инструмент 82 93 11
- Моментный ключ (6 мм)

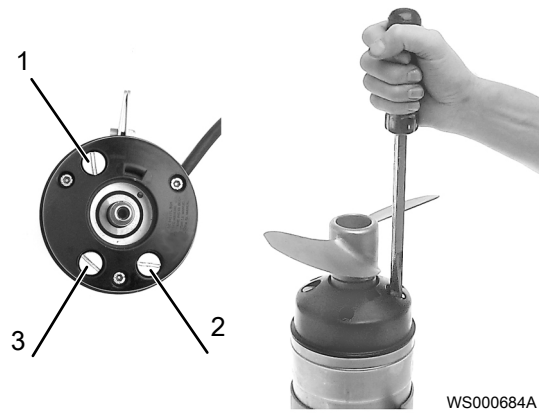
Демонтаж инжекционного кольца, направляющего пальца и пропеллера

Необходимые для монтажа инструменты:

- Шестигранный торцовый ключ (13 мм)
 - Шестигранный ключ под полукруглые головки (6 мм)
 - Отвертка
1. Произведите демонтаж инжекционного кольца и направляющего пальца:
 - а) Ослабьте винты, шайбы и гайки.



- б) Извлеките фиксатор, инжекционное кольцо и направляющий палец.
2. Произведите демонтаж пропеллера:
 - а) Удалите пластиковую заглушку.
 - б) Ослабьте центральный винт и шайбу.
 - с) Снимите пропеллер вместе с винтом и шайбой.
 3. Проверьте уплотнение на предмет протечек:
 - а) Закрепите перемешивающее устройство в винтовых тисках.
Используйте подъемную рукоятку для закрепления.
 - б) Ослабьте и выверните контрольный винт и извлеките уплотнительное кольцо.



WS000684A

1. Винт под маслоналивное отверстие
2. Винт под сливное отверстие
3. Контрольный винт

с) Выньте перемешивающее устройство из винтовых тисок и переверните его вверх дном над масляным лотком.



d) При обнаружении течи замените уплотнение.

Монтаж пропеллера, инжекционного кольца и направляющего пальца

Перед выполнением этой процедуры следует залить масло. См [Заправка масла](#) (стр. 49).

Необходимые для монтажа инструменты:

- Шестигранный торцовый ключ (13 мм)
- Шестигранный ключ под полукруглые головки (6 мм)
- Инструмент установки скобы 82 93 11
- Моментный ключ (6 мм)

1. Установите защитное кольцо.
2. Придавите его вниз по направлению к масляному картеру, пока он не достигнет нижнего уровня.



3. Наденьте скобу и затяните ее в 7 ± 2 мм ($0,28\pm 0,08$ дюйма) от края основания.



4. Насадите пропеллер на вал.
5. Затяните крепление с помощью винта до момента затяжки 17 Нм (12,6 фунт силы на фут).

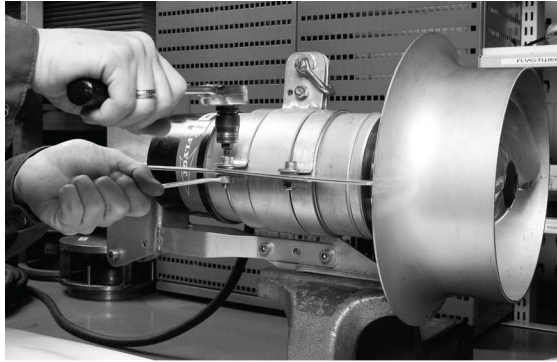


6. Установите на место пластиковую защитную крышку.
7. Установите инъекционное кольцо и направляющий палец:
 - а) Закрепите перемешивающее устройство в винтовых тисках.
 - б) Закрепите инъекционное кольцо к подъемной рукоятке.

ПРИМЕЧАНИЕ:

Отметьте положение электрических полюсов (полярность).

- c) Установите фиксаторы, винты, шайбы и гайки.
- d) Затяните винты до момента затяжки 17 Нм (12,6 фунт силы на фут).
- e) Убедитесь в том, что пропеллер при вращении не соприкасается с инжекционным кольцом.
- f) Установите направляющий палец.



Устранение неисправностей

Устранение неисправностей

Перед началом работ

При устранении неисправностей соблюдайте следующие правила:

- Обесточьте устройство. Если же выполняется работа, требующая наличия напряжения (например, проверка проводимости), этого делать не нужно.
- Убедитесь в отсутствии людей в непосредственной близости к устройству во время перепоключения источника электрического питания.
- При устранении неисправностей электрооборудования используйте следующие инструменты и принадлежности:
 - Универсальный измерительный прибор
 - Лампа для нахождения места повреждения (прибор для контроля целостности цепей)
 - Схема проводки

Перемешивающее устройство не запускается



ПРЕДУПРЕЖДЕНИЕ:

Перед началом операций технического обслуживания следует обесточить насос и заблокировать подачу электрической энергии. Несоблюдение этого правила может привести к смертельному исходу или тяжелой травме.

Причина	Устранение
Сработал сигнал тревоги на панели управления.	Проверьте термодатчики и не выключена ли защита от перегрузок.
Перемешивающее устройство не запускается автоматически, но может быть запущено вручную.	Проверьте следующее: <ul style="list-style-type: none"> • Все подключения исправны. • Реле и обмотки контакторов не повреждены. • Переключатель управления (ручное/автоматическое) корректно срабатывает в обоих положениях.
Отсутствует напряжение	Проверьте следующее: <ul style="list-style-type: none"> • Главный выключатель включен. • На пусковое оборудование подается управляющее напряжение. • Плавкие предохранители исправны. • Присутствует напряжение на всех фазах питающей линии. • Все плавкие предохранители сохраняют номинальную мощность и надежно закреплены в держателях. • Защита от перегрузок не выключена. • Кабель двигателя не поврежден.
Заклинило пропеллер.	Очистите следующее: <ul style="list-style-type: none"> • Винт • Кольцо форсунки

Причина	Устранение
	Проверьте зазор винта у кольца форсунки и что винт и вал могут вращаться.

Если задача не решена, обратитесь в местный сервисный центр **Xylem**. Всегда указывайте серийный номер своего перемешивающего устройства, обращаясь в **Xylem**, см. [Табличка данных](#) (стр. 14).

Перемешивающее устройство самопроизвольно запускается, останавливается и снова запускается в быстрой последовательности



ПРЕДУПРЕЖДЕНИЕ:

Не допускайте повторного принудительного замыкания защитного устройства двигателя после срабатывания такого устройства. Несоблюдение этого правила может привести к повреждению оборудования.

Причина	Устранение
Неисправность функции самоблокировки контактора.	Проверьте напряжение в цепи управления, сопоставив его с номинальным напряжением на катушке, и не повреждены ли соединения контактора.

Если задача не решена, обратитесь в местный сервисный центр **Xylem**. Всегда указывайте серийный номер своего перемешивающего устройства, обращаясь в **Xylem**, см. [Табличка данных](#) (стр. 14).

Перемешивающее устройство запускается, но срабатывает защита двигателя



ПРЕДУПРЕЖДЕНИЕ:

Перед началом операций технического обслуживания следует обесточить насос и заблокировать подачу электрической энергии. Несоблюдение этого правила может привести к смертельному исходу или тяжелой травме.

Причина	Устранение
Установлен слишком низкий уровень защиты двигателя.	Установите уровень защиты двигателя в соответствии со спецификациями на табличке технических данных.
Неисправность защиты от перегрузок.	Замените схему защиты от перегрузок.
При вращении рукой пропеллер проворачивается с трудом.	Сделайте следующее: <ul style="list-style-type: none"> • Очистите пропеллер. • Убедитесь в том, что размеры пропеллера правильные. • Проверьте зазор между лопастью пропеллера и инжекционным кольцом. • Проверьте, не слишком ли большой зазор у вала вследствие износа подшипника.

Причина	Устранение
Пониженное напряжение на всех трех фазах.	<p>Сделайте следующее:</p> <ul style="list-style-type: none"> • Проверьте плавкие предохранители двигателя. Замените перегоревшие плавкие предохранители. • Если же все плавкие предохранители исправны, обратитесь к квалифицированному электрику.
Фазовые токи различаются или слишком высоки.	Обратитесь в сервисный центр местного представительства компании Xylem.
Номинальная частота вращения не соответствует значению, указанному на табличке технических данных.	Обратитесь в сервисный центр местного представительства компании Xylem.
Плотность жидкости слишком высока.	<p>Сделайте следующее:</p> <ul style="list-style-type: none"> • Выполните разжижение жидкости. • Замените лопасти пропеллера или используйте подходящее для перемешивания вязких сред перемешивающее устройство. • Обратитесь в сервисный центр местного представительства компании Xylem.

Если задача не решена, обратитесь в местный сервисный центр Xylem. Всегда указывайте серийный номер своего перемешивающего устройства, обращаясь в Xylem, см. [Табличка данных](#) (стр. 14).

Техническое руководство

Технические данные двигателя

Характеристика	Описание
Тип двигателя	Асинхронный двигатель с короткозамкнутым ротором
Частота	50 или 60 Гц
Источник питания	1 фаза или 3 фазы 3 фазы
Методы запуска	<ul style="list-style-type: none"> • Прямое подключение • Переключение со звезды на треугольник
Максимально возможное количество пусков в час	30 равномерно распределенных пусков в час
Конструкция в соответствующих деталях	В соответствии с IEC 60034-1
Номинальная мощность	Колебание $\pm 10\%$
Приемлемое колебание от номинального напряжения без перегрева	Колебание $\pm 10\%$ при условии, что двигатель не работает непрерывно с предельной нагрузкой
Неустойчивость напряжения между фазами	Максимум 2%
Изолированный статор	В соответствии с классом F (155°C, 311°F)

Ограничения применения

Данные	Описание
Температура жидкой среды	<ul style="list-style-type: none"> • Максимум 40°C (104°F) • Версия для теплой жидкости: максимум 90°C (195°F)
Плотность жидкой среды	Максимум 1100 кг/м ³ (9,2 фунта на галлон США)
pH смешанной жидкости	1-12
Глубина погружения	Максимум 20 м (65 футов)

Xylem |'zīləm|

- 1) (ксилема) ткань растений, проводящая воду вверх от корней
- 2) компания, лидирующая на мировом рынке технологий обработки воды

Наша компания – это 12000 человек, которых объединяет единая цель: разработка инновационных решений для удовлетворения потребностей нашей планеты в воде. Центральным элементом нашей работы является разработка новых технологий, способных улучшить способы применения, хранения и дальнейшего повторного использования воды. Мы перемещаем, обрабатываем, анализируем и возвращаем воду в окружающую среду, а также помогаем людям эффективно использовать воду – в жилых домах, зданиях, на заводах и фермах. В более чем 150 странах мы имеем прочные продолжительные отношения с клиентами, которым известно наше действенное сочетание продукции лидирующих брендов и компетенции в отрасли, подкрепленное многолетней инновационной деятельностью.

Чтобы подробнее узнать о том, чем может помочь Xylem, посетите xyleminc.com.



Xylem Water Solutions AB
Gesällvägen 33
174 87 Sundbyberg
Sweden
Tel. +46-8-475 60 00
Fax +46-8-475 69 00
<http://tpi.xyleminc.com>

Последняя версия этого документа и подробная информация
имеется на нашем веб-сайте

Язык оригинала инструкций – английский. Инструкции на других
языках являются переводом.

© 2011 Xylem Inc