

Информационный бюллетень

Новый DOC GW



НОЯБРЬ, 2017

Уважаемые Партнёры,

Компания Xylem объявляет о запуске новой модели дренажного насоса для бытового применения **DOC GW**, который укомплектован магнитным поплавковым выключателем, позволяющим установить насос в **местах с ограниченным пространством не допуская засорения. DOC GW полностью заменит текущий модельный ряд DOC GT.**

Доступность для заказа

DOC GW доступен для заказа с **6-го Ноября 2017 года.**

DOC GT снят с производства

Насосы серии DOC GT будут поставляться до полной распродажи складского запаса (ориентировочно Декабрь 2017г.).

Маркировка

Пример:

DOC76VX/A GW

DOC7: название продукта

6: нет=50Гц; 6=60Гц

VX: тип рабочего колеса (нет=Стандарт; VX=Vortex)

/A: версия

GW: магнитный поплавковый выключатель

Модели, доступные для заказа

Номера для заказа и замены:

Старый артикул	Наименование	Новый артикул	Наименование
107540250	DOC3/A GT	107540300	DOC3/A GW
107540260	DOC7/A GT	107540320	DOC7/A GW
107540270	DOC7VX/A GT	107540340	DOC7VX/A GW
107541250	DOC36/A GT	107541300	DOC36/A GW

Прайс-лист

Стоимость на насосы новой серии уже доступна в Realtime. В качестве общего указания мы будем придерживаться тех же цен, как и для версий GT.

Документация

Обновление каталога бытовой линейки дренажных насосов и насосов для сточных вод планируется в первом квартале 2018 г. В это же время вся необходимая информация относительно DOC GW будет загружена на соответствующую веб-страницу продукта.

Программа подбора оборудования

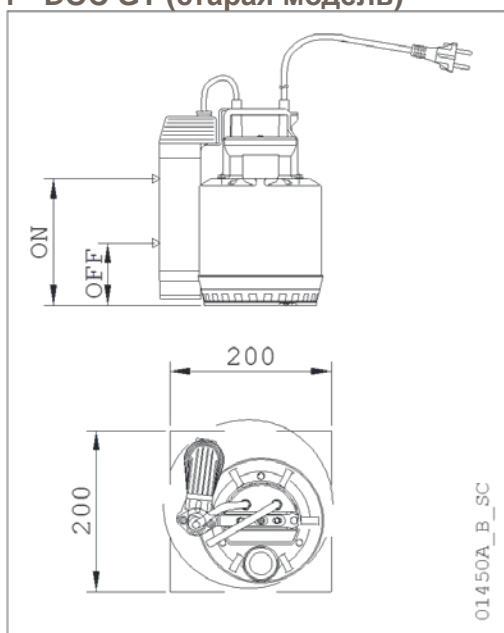
Насосы серии DOC GW уже доступны для подбора в онлайн программе подбора [Xylect](#).

Рекомендации по замене

При замене насосов серии DOC GT новыми DOC GW, пожалуйста, примите во внимание следующую информацию:

- Новая версия GW имеет габариты (размер $\varnothing D$) на 10 мм больше по сравнению с версией GT из-за размеров поплавкового выключателя.
- DOC 3 GW и DOC 7 GW со стандартным рабочим колесом имеют одинаковый диапазон регулирования поплавкового выключателя, идентичный соответствующим моделям DOC GT.
- DOC 7 GW с рабочим колесом Vortex позволяет снизить минимальный уровень всасывания на 25 мм по сравнению с версией GT, что приводит к более эффективной работе насоса.
- При необходимости проведения ремонта следует принимать во внимание то, что верхняя часть с поплавковыми выключателями GW полностью совместима с предыдущей версией GT. Артикулы для заказа верхней части насоса можно найти в листах запасных частей через [SPARK](#).

1 - DOC GT (старая модель)



2 - DOC GW (новая модель)

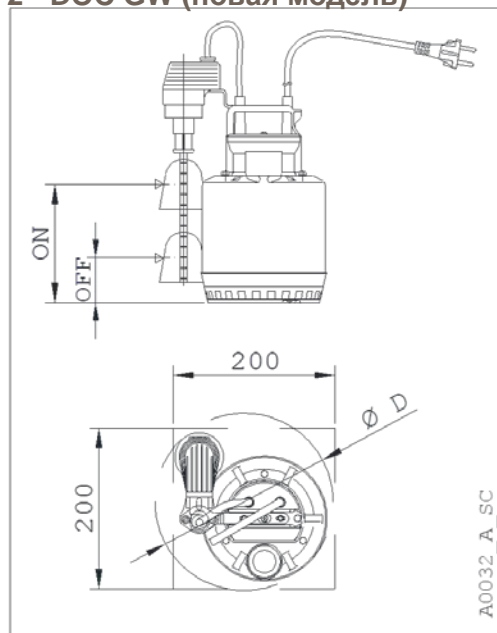


Рис.	Тип насоса	ON (ВКЛ), мм	OFF (ВЫКЛ), мм	$\varnothing D$
1	DOC3-7/A GT	150	75	210
2	DOC3-7/A GW	150	75	220

Рис.	Тип насоса	ON (ВКЛ), мм	OFF (ВЫКЛ), мм	$\varnothing D$
1	DOC7VX/A GT	200	125	230
2	DOC7VX/A GW	175	100	240

Для получения дополнительной информации просьба обращаться по указанному ниже адресу электронной почты.

Спасибо,

С уважением,
Служба технической поддержки
Applied Water Systems
Russia, Belarus & Kazakhstan
AED.Russia@Xylem.com

