

Руководство по  
установке, эксплуатации  
и техническому  
обслуживанию



2008 Ready 8, 8S

**FLYGT**  
a xylem brand



# Содержание

<b>Подготовка и техника безопасности</b> .....	3
Введение.....	3
Терминология и предупреждающие знаки для обеспечения безопасности .....	3
Гарантийное обслуживание.....	4
Запасные части.....	5
Техника безопасности.....	5
Индивидуальная безопасность.....	5
Опасные жидкости.....	6
Промывание кожи и глаз.....	6
Охрана окружающей среды.....	6
<b>Транспортирование и хранение</b> .....	8
Осмотр при получении груза.....	8
Осмотр упаковки.....	8
Осмотр изделия.....	8
Рекомендации по транспортированию.....	8
Меры предосторожности.....	8
Положение и закрепление.....	8
Подъем.....	8
Диапазон температур при перевозке, перегрузке и хранении.....	9
Обращение с изделием при температуре замерзания.....	9
Изделие при поставке.....	9
Извлечение изделия из жидкости.....	9
Указания по хранению.....	9
Место хранения.....	9
Длительное хранение.....	9
<b>Описание изделия</b> .....	11
Охваченные изделия.....	11
Конструкция насоса.....	11
Аппаратура контроля.....	11
Регуляторы уровня.....	11
Табличка данных.....	12
Система условных обозначений изделия.....	13
<b>Установка</b> .....	15
Установка насоса.....	15
Предотвращение отложения осадка.....	15
Требования к нагнетательному трубопроводу.....	16
Крепежные детали.....	16
Установка типа S.....	16
Выполнение электрических соединений.....	17
Общие меры предосторожности.....	17
Требования.....	17
Кабели.....	17
Заземление.....	18
Проверка целостности заземления.....	18
Подключение кабеля двигателя к насосу.....	18
Кабельные соединения.....	19
Проверка вращения рабочего колеса.....	20

<b>Эксплуатация</b> .....	21
Меры предосторожности.....	21
Безопасное расстояние от влажных участков.....	21
Уровень шума.....	21
Пуск насоса.....	21
Очистка насоса.....	22
<b>Техническое обслуживание</b> .....	23
Меры предосторожности.....	23
Руководство по техническому обслуживанию.....	23
Значения крутящего момента затяжки.....	23
Техническое обслуживание.....	24
Замена масла.....	24
Слив масла.....	25
Пополнение масла.....	25
Замена рабочего колеса.....	26
Снимите рабочее колесо , модификация для перекачки илистых отложений .....	26
Снятие рабочего колеса , модификация для перекачки илистых отложений .....	27
Установите рабочее колесо , модификация для перекачки илистых отложений .....	28
Установка рабочего колеса , модификация для перекачки илистых отложений .....	29
Замените кабель двигателя.....	31
Снимите кабель двигателя.....	31
Установите кабель двигателя.....	32
<b>Устранение неисправностей</b> .....	34
Введение.....	34
Насос не запускается.....	34
Насос не останавливается при работе с датчиком уровня.....	35
Насос самопроизвольно запускается, останавливается и снова запускается в быстрой последовательности.....	35
Насос запускается, но срабатывает защита двигателя.....	36
Насос работает, но перекачивает слишком мало воды.....	37
<b>Техническое руководство</b> .....	39
Ограничения применения.....	39
Технические данные двигателя .....	39
Данные по конкретному двигателю: Ready 8 .....	40
Данные по конкретному двигателю: Ready 8S .....	40
Размеры и масса.....	41
Кривые рабочих характеристик.....	42

# Подготовка и техника безопасности

## Введение

### Цель руководства

Данное руководство содержит необходимую информацию по следующим вопросам:

- Установка
- Эксплуатация
- Техническое обслуживание



### ОСТОРОЖНО:

Перед установкой и эксплуатацией данного изделия необходимо ознакомиться с настоящим руководством. Ненадлежащее использование изделия может привести к производственным травмам и повреждению имущества, а также к прекращению действия гарантии.

### ПРИМЕЧАНИЕ:

Сохраните данное руководство для дальнейших справок и обеспечьте его доступность на объекте размещения изделия.

## Терминология и предупреждающие знаки для обеспечения безопасности



### О предупреждающих знаках и сообщениях

Перед использованием изделия необходимо внимательно прочитать и понять предупреждающие сообщения, а также следовать изложенным в них требованиям техники безопасности.

Предупреждающие знаки и сообщения призваны предотвращать следующие опасные ситуации:

- Индивидуальные несчастные случаи и проблемы со здоровьем
- Повреждение изделия
- Неисправности изделия

### Степени опасности

Степень опасности	Обозначение
 <p><b>ОПАСНОСТЬ:</b></p>	Опасная ситуация, наступление которой приведет к смертельному исходу или тяжелой травме
 <p><b>ПРЕДУПРЕЖДЕНИЕ:</b></p>	Опасная ситуация, наступление которой может привести к смертельному исходу или тяжелой травме
 <p><b>ОСТОРОЖНО:</b></p>	Опасная ситуация, наступление которой может привести к легкой травме или травме средней тяжести

Степень опасности	Обозначение
ПРИМЕЧАНИЕ:	<ul style="list-style-type: none"> <li>• Возможная ситуация. Если не предотвратить эту ситуацию, она может привести к нежелательным последствиям.</li> <li>• Практические моменты, не связанные с производственными травмами.</li> </ul>

#### Категории опасностей

Категории опасностей могут либо входить в группу степеней опасности, либо приводить к замене обычного предупреждающего знака степени опасности специальными знаками.

Опасности поражения электрическим током обозначаются при помощи следующего специального знака:



Опасность поражения электрическим током:

Ниже приведены примеры других возможных категорий. Они входят в группу обычных степеней опасности и могут обозначаться дополнительными знаками:

- Опасность повреждения
- Опасность отрезания
- Опасность возникновения дугового разряда

## Гарантийное обслуживание

#### Пределы действия гарантии

Xylem обязуется устранить эти неисправности изделий, изготовленных Xylem, на следующих условиях:

- Неисправности вызваны дефектами в конструкции, материалах или при производстве.
- О неисправности было сообщено компании Xylem или ее представителю в течение срока действия гарантийных обязательств.
- Не нарушены условия эксплуатации, изложенные в данном руководстве.
- Контрольно-диагностическое оборудование, входящее в изделие, подсоединено надлежащим образом и корректно функционирует.
- Все работы по ремонту и обслуживанию выполнял уполномоченный Xylem персонал.
- Используются только фирменные запасные части компании Xylem.
- Для изделий с допуском Ex используются только запасные части и комплектующие с аналогичным допуском, рекомендованные компанией Xylem.

#### Ограничения гарантии

Гарантийное обслуживание не предоставляется в следующих случаях:

- Некачественное техническое обслуживание
- Неправильная установка
- Конструкционные изменения, выполненные без согласования с представителями компании Xylem
- Неправильное выполнение ремонтных работ
- Нормальный износ

Xylem не несет ответственности за следующее:

- За человеческие травмы
- За повреждения оборудования
- За финансовые потери

## Предъявление гарантийных претензий

Изделия компании Xylem обладают высоким качеством исполнения, надежными эксплуатационными характеристиками и высоким сроком службы. Но если возникает необходимость подачи гарантийной заявки, следует обратиться в местное представительство компании Xylem.

## Запасные части

Компания Xylem гарантирует наличие запасных частей в течение 10 лет после прекращения производства данного изделия.

## Техника безопасности



### ПРЕДУПРЕЖДЕНИЕ:

- Во избежание травмирования оператор должен быть ознакомлен с мерами предосторожности и правилами безопасной эксплуатации.
- При значительном превышении допустимого давления в устройствах высокого давления существует опасность взрыва, прорыва и выброса рабочего материала. Следует принимать все необходимые меры для предотвращения превышения допустимого давления.
- Несоблюдение рекомендаций настоящего руководства относительно эксплуатации, установки или технического обслуживания насоса может привести к смертельному исходу, производственным травмам и повреждению оборудования. В частности, это относится к любого рода модификациям оборудования или использованию деталей, не поставляемых компанией Xylem. При наличии вопросов относительно использования оборудования по назначению перед выполнением работ следует проконсультироваться с уполномоченным представителем компании Xylem.
- Настоящее руководство содержит описание допустимых способов демонтажа оборудования. Следует строго придерживаться указанных способов. Возможно внезапное расширение захваченной жидкости, приводящее к сильному взрыву и травмам. Запрещено нагревать крыльчатку, пропеллер и фиксирующие их устройства для демонтажа.
- Изменять процедуру технического обслуживания без согласования с уполномоченным представителем компании Xylem запрещено.



### ОСТОРОЖНО:

Необходимо следовать инструкциям, изложенным в данном руководстве. Несоблюдение этого правила может привести к травмам, повреждениям или простоям.

## Индивидуальная безопасность

### Общие правила безопасной работы

Правила безопасности включают следующие требования:

- Рабочую зону следует поддерживать в чистоте.
- Учитывайте опасности, связанные с наличием в рабочей зоне газов и паров.
- Избегайте опасностей, связанных с поражением электрическим током. Учитывайте риск электрического удара или вспышки дуги.
- Учитывайте опасность утопления, поражения электрическим током и ожогов.

### Средства защиты

Использовать средства защиты следует в соответствии с правилами данного предприятия.

Используйте на рабочем месте предохранительное оборудование:

- Каска
- Защитные очки (желательно с боковой защитой)
- Защитные ботинки

- Защитные перчатки
- Противогаз
- Защитные наушники
- Аптечка первой помощи
- Средства защиты

**ПРИМЕЧАНИЕ:**

Эксплуатация насоса разрешена только при использовании устройств защиты. Следует ознакомиться с информацией об устройствах защиты, содержащейся в других разделах данного руководства.

**Требования к электрическим подключениям**

Электрические подключения должны выполняться квалифицированными электриками в соответствии с международными, государственными и местными нормами. Подробная информация о требованиях к электрическим подключениям содержится в соответствующем разделе данного руководства.

**Опасные жидкости**

Данное изделие предназначено для работы с жидкостями, которые могут представлять опасность для здоровья. При работе с данным изделием соблюдайте следующие правила.

- Персонал, работающий с биологически опасными жидкостями, должен пройти надлежащую вакцинацию против возможных инфекций.
- Соблюдайте максимально возможную чистоту.

**Промывание кожи и глаз**

Следуйте указанным рекомендациям в случае попадания химических веществ или вредных жидкостей в глаза или на кожу.

Состояние	Рекомендуемые действия
Попадание химических веществ или вредных жидкостей в глаза	<ol style="list-style-type: none"> <li>1. Принудительно раскройте веки пальцами.</li> <li>2. Промывайте глаза под текущей водой или с использованием глазной примочки в течение по крайней мере 15 минут.</li> <li>3. Обратитесь к врачу.</li> </ol>
Попадание химических веществ или вредных жидкостей на кожу	<ol style="list-style-type: none"> <li>1. Снимите загрязненную одежду.</li> <li>2. Промывайте кожу водой с мылом в течение по крайней мере 1 минуты.</li> <li>3. При необходимости обратитесь к врачу.</li> </ol>

## Охрана окружающей среды

**Рабочая зона**

Рабочую зону насоса следует поддерживать в чистоте во избежание выбросов и для своевременного обнаружения таковых.

**Регуляторные требования в отношении выбросов и утилизации отходов**

При работе с отходами и выбросами соблюдайте следующие рекомендации:

- Надлежащим образом утилизируйте все отходы.
- Отработанная рабочая жидкость насоса подлежит утилизации в соответствии с применимыми нормативными требованиями по охране окружающей среды.



- Удалите пролитую жидкость в соответствии с правилами техники безопасности и охраны окружающей среды.
- Уведомляйте компетентные органы о выбросах в окружающую среду.



---

**ПРЕДУПРЕЖДЕНИЕ:**

**ЗАПРЕЩАЕТСЯ** отправлять изделия на завод компании Xylem, если они подвергались воздействию радиоактивного излучения. Сообщите о произошедшем представителям компании Xylem, чтобы можно было принять надлежащие меры.

---

**Электрооборудование**

Для ознакомления с требованиями утилизации электрооборудования следует обратиться в местную компанию по утилизации промышленного электрооборудования.

# Транспортирование и хранение

## Осмотр при получении груза

### Осмотр упаковки

1. Проверьте комплект на предмет поврежденных или потерянных при доставке элементов.
2. Впишите все поврежденные или потерянные элементы в квитанцию получения и грузовую накладную.
3. Зарегистрируйте претензию к транспортной компании при наличии нарушений.  
Если изделие было получено у дистрибьютора, подайте претензию непосредственно дистрибьютору.

### Осмотр изделия

1. Распакуйте изделие.  
Утилизируйте все упаковочные материалы в соответствии с местными нормами.
2. Осмотрите изделие на предмет возможных повреждений. Проверьте комплектность по комплекточной ведомости.
3. Если изделие закреплено винтами, болтами или ремнями, освободите его от них.  
Из соображений безопасности следует соблюдать осторожность при работе с гвоздями и ремнями.
4. При обнаружении во время приемки повреждений изделия или нарушений комплектности обратитесь к торговому представителю.

## Рекомендации по транспортированию

### Меры предосторожности



---

#### ПРЕДУПРЕЖДЕНИЕ:

- Не стойте под висящими грузами.
  - Соблюдайте действующие нормы по предотвращению несчастных случаев на производстве.
- 

### Положение и закрепление

Допускается транспортировка устройства как в горизонтальном, так и вертикальном положении. Убедитесь в том, что во время транспортировки устройство надежно закреплено, чтобы предотвратить его смещение или падение.

### Подъем



---

#### ПРЕДУПРЕЖДЕНИЕ:

- Опасность повреждений. Изделие и детали могут оказаться достаточно тяжелыми. Используйте подходящие способы подъема и надевайте ботинки со стальным носком.
  - При подъеме и перемещении изделия соблюдайте осторожность и используйте подходящее подъемное оборудование.
  - Перед подъемом и перемещением следует надлежащим образом закрепить изделие. Используйте рым-болты или подъемные скобы при их наличии.
  - Поднимать изделие следует за две его подъемные рукоятки. Запрещается поднимать изделие за кабель двигателя или шланг.
  - Нельзя прикреплять стропы к торцам вала.
-

## Диапазон температур при перевозке, перегрузке и хранении

### Обращение с изделием при температуре замерзания

При температурах ниже точки замерзания, изделие и все установленное оборудование, включая подъемное, требует исключительно осторожного обращения.

Перед запуском прогрейте изделие до температуры выше точки замерзания. При температурах ниже точки замерзания избегайте проворачивания рабочего колеса/пропеллера вручную.

Рекомендуемый метод прогрева изделия - погружение в перемешиваемую или перекачиваемую жидкость.

---

#### ПРИМЕЧАНИЕ:

Использование открытого огня для оттаивания насоса строго запрещено.

---

### Изделие при поставке

Если насос или перемешивающее устройство находится в состоянии, в котором оно было отправлено с завода - все упаковочные материалы не нарушены - то приемлемым диапазоном температур для перевозки, перегрузки и хранения является диапазон от  $-50^{\circ}\text{C}$  до  $+60^{\circ}\text{C}$ .

Если изделие подвергалось охлаждению до температур ниже точки замерзания, перед запуском необходимо дождаться выравнивания его температуры с температурой жидкости в резервуаре.

### Извлечение изделия из жидкости

Изделие защищено от замерзания при работе в жидкости или будучи погруженным в жидкость, но рабочее колесо/пропеллер и уплотнение вала могут замерзнуть, если насос будет вынут из жидкости и оставлен при температуре воздуха ниже нуля.

Изделия, оборудованные внутренней системой охлаждения, заполняются смесью воды и 30% гликоля. Эта смесь остается текучей жидкостью при температурах до  $-13^{\circ}\text{C}$  ( $9^{\circ}\text{F}$ ). Ниже  $-13^{\circ}\text{C}$  ( $9^{\circ}\text{F}$ ) вязкость возрастает так, что гликолевая смесь теряет свойства текучести. Однако водно-гликолевая смесь не отвердевает полностью и не может нанести вреда изделию.

Следуйте этим инструкциям, чтобы избежать повреждения насоса вследствие замерзания:

1. Слейте всю перекачиваемую жидкость.
2. Проверьте на содержание воды все жидкости — масло и водно-гликолевые смеси, использующиеся для смазки и охлаждения. При необходимости замените.

## Указания по хранению

### Место хранения

Изделие должно храниться в закрытом и сухом месте, защищенном от тепла, загрязнений и вибраций.

---

#### ПРИМЕЧАНИЕ:

- Изделие следует защищать от воздействия влажности, теплового воздействия и механических повреждений.
  - Ставить тяжелые предметы на изделие в упаковке запрещено.
- 

### Длительное хранение

Если предполагается хранение насоса свыше 6 месяцев, необходимо соблюдать следующие правила:

- Перед эксплуатацией насоса после хранения необходимо осмотреть его, обращая особое внимание на уплотнения и ввод кабеля.
- Для предотвращения спекания уплотнений необходимо прокручивать рабочее колесо/пропеллер от руки каждый второй месяц.

# Описание изделия

Охваченные изделия

Модель насоса	Одобрения
Ready 8, 2008.212 Ready 8S, 2008.281	Стандарт

## Конструкция насоса

Данный насос относится к классу погружных насосов и оснащен электродвигателем.

Области применения

Изделие предназначено для перемещения сточных вод, шлама, неочищенной или чистой воды. Всегда следуйте ограничениям, изложенным в разделе *Ограничения применения* (стр. 39). При наличии вопросов относительно использования оборудования по назначению перед выполнением работ следует проконсультироваться с уполномоченным представителем компании Xylem.



**ПРЕДУПРЕЖДЕНИЕ:**

Во взрыво- или огнеопасных условиях следует использовать только насосы, соответствующие стандартам Ex или MSHA.

Для получения информации о водородном показателе см. *Ограничения применения* (стр. 39)

Размер частиц

Код версии 281: Насос способен перекачивать жидкости, содержащие частицы, диаметр которых соответствует входному отверстию в корпусе насоса. Диаметр входного отверстия в корпусе насоса равен 38 мм (1,5 дюйма).

Код версии 212: Насос способен перекачивать жидкости, содержащие частицы, диаметр которых соответствует отверстиям в фильтре грубой очистки.

Число отверстий	Размеры отверстий
96	11×5 мм (0,43×0,2 дюйма)

Класс давления

MT Средний напор

Тип рабочего колеса

Код версии 212: B Износоустойчивость

Код версии 281: D Илистые отложения

## Аппаратура контроля

Следующая информация относится к аппаратуре контроля насоса.

- В обмотку статора встроены термоконтакты, соединенные последовательно, которые активируют сигнал тревоги при перегреве.
- Термоконтакты размыкаются при температуре 135°C (275°F).

Регуляторы уровня

Описание регуляторов уровня

Пуск и останов насоса при различных уровнях воды можно производить вручную или автоматически. Если пуск и останов насоса необходимо производить автоматически, можно

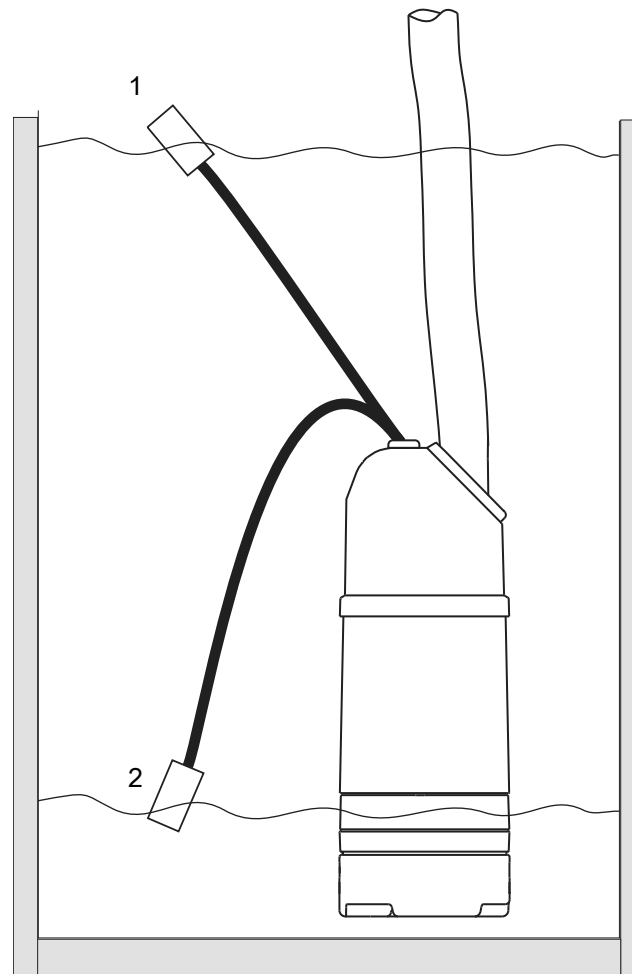
заказать регулятор уровня (как дополнительно поставляемое оборудование). Этот вариант доступен только для стандартных насосов.

### Характеристики

Ниже перечислены некоторые характеристики регуляторов уровней.

- Регулятор уровня можно установить на различных рабочих уровнях путем регулировки длины кабеля.
- Кронштейн, расположенный на подъемной рукояти, удерживает кабель регулятора уровня на месте.
- Если требуется осуществлять непрерывное нагнетание, регулятор уровня можно поместить внутрь специального резинового держателя на выпускном трубопроводе, чтобы исключить возможность срабатывания регулятора уровня.

### Рисунок



1. Включена
2. Выключена

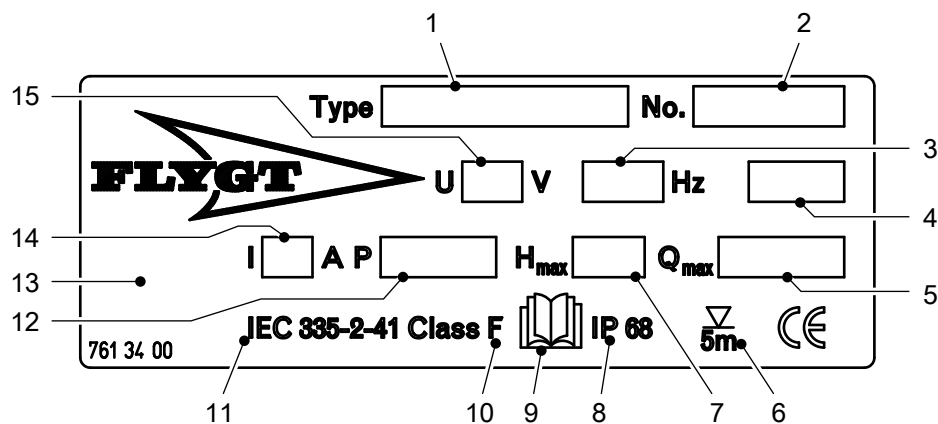
Рис. 1: Функциональность регулятора уровня

## Табличка данных

### Введение

Табличка технических данных прикреплена к корпусу насоса. Она содержит информацию о спецификациях изделия.

Табличка данных



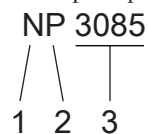
1. Модель насоса
2. Серийный номер
3. Число фаз; вид тока; частота
4. Масса изделия
5. Максимальная подача
6. Максимальная глубина погружения
7. Максимальный напор
8. Степень защиты
9. Ознакомьтесь с руководством по установке
10. Класс термозащиты
11. Международный стандарт
12. Номинальная мощность на валу
13. Страна изготовления
14. Номинальный ток
15. Номинальное напряжение

## Система условных обозначений изделия

### Номер модели

Номер модели состоит из четырехзначного кода продаж и двух букв. Первая буква обозначает тип гидравлической части, а вторая - вариант монтажа изделия.

Это пример номера модели и пояснения к его частям.

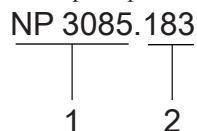


1. Гидравлическая часть
2. Вариант монтажа
3. Код продаж

### Код изделия

Код изделия состоит из 9 символов, разделенных на две части.

Это пример кода изделия и пояснения к его частям.



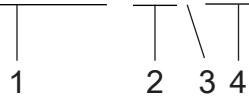
1. Номер модели
2. Версия

### Серийный номер

Серийный номер предназначен для идентификации конкретного изделия. Он разделен на 4 части.

Это пример серийного номера и пояснения к его частям.

NP 3085.183 - 951 0163



1. Код изделия
2. Год выпуска
3. Технологический режим
4. Порядковый номер



# Установка

## Установка насоса



### ПРЕДУПРЕЖДЕНИЕ:

- Перед установкой насоса необходимо проверить кабель и кабельный ввод на предмет возможных повреждений при транспортировании.
- Убедитесь в том, что установка не может сместиться или упасть, поскольку это может привести к травмированию людей или повреждению имущества.
- Запрещается устанавливать изделия, сертифицированные CSA, в условиях, классифицируемых как опасные согласно национальным электрическим нормам ANSI/NFPA 70-2005.

### ПРИМЕЧАНИЕ:

- Запрещено применять усилие при подключении трубопровода к насосу.

Предъявляются следующие требования:

- Проверьте правильность установки по габаритному чертежу насоса.
- Рабочая зона должна быть ограждена с помощью подходящего защитного ограждения.
- Перед выполнением сварочных работ или использованием электрических ручных инструментов убедитесь в отсутствии опасности взрыва.
- Перед установкой насоса нужно снять отложения со впускной системы.
- Всегда проверяйте вращение рабочего колеса перед тем, как опустить насос в перекачиваемую жидкость.

### Предотвращение отложения осадка

Для предотвращения отложения осадка при перекачивании жидкостей, содержащих твердые частицы, скорость жидкости в нагнетательном трубопроводе должна превышать определенное значение. Выберите соответствующую минимальную скорость из таблицы и, в соответствии с этим значением, выберите подходящий размер нагнетательного трубопровода.

Состав смеси	Минимальная скорость, метров в секунду (футов в секунду)
Вода + крупный галечник	4 (13)
Вода + галечник	3,5 (11)
Вода + песок, размер частиц < 0,6 мм (0,024 дюйма)	2,5 (8,2)
Вода + песок, размер частиц < 0,1 мм (0,004 дюйма)	1,5 (4,9)

При перекачивании сильно загрязненных жидкостей в условиях более стационарной установки рекомендуется использовать связку «насос-отстойник».

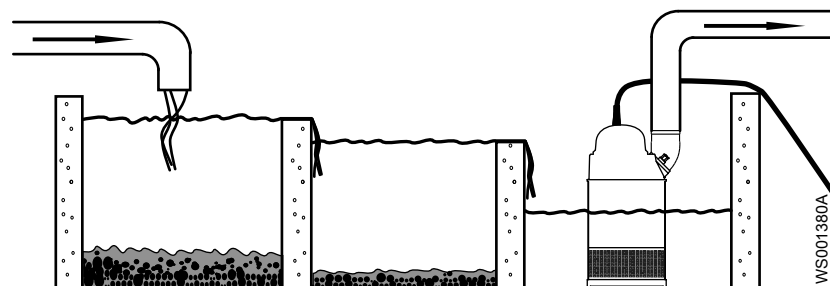
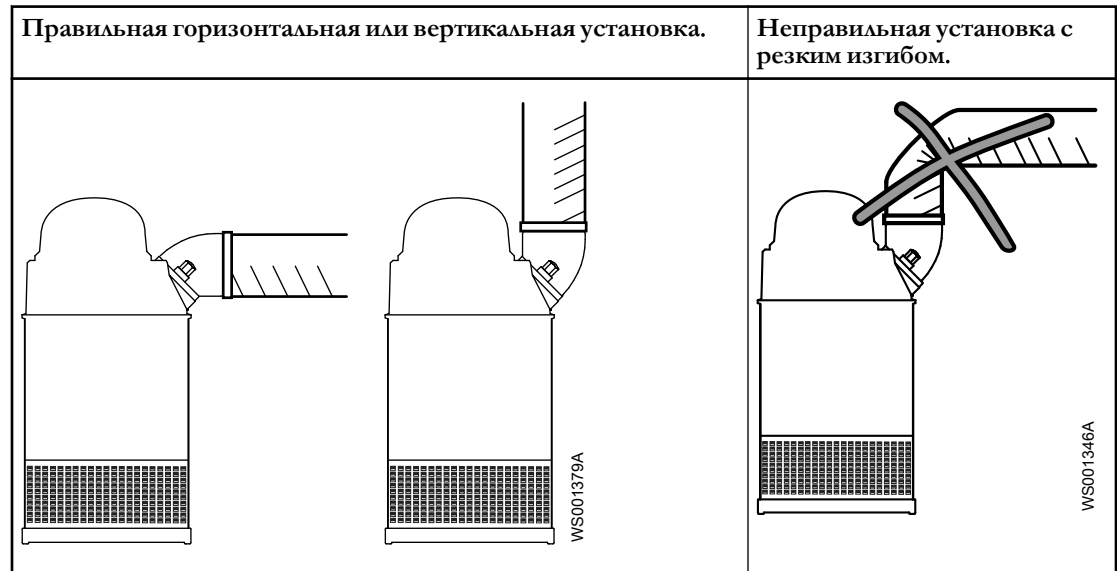


Рис. 2: Создание связки «насос-отстойник».

## Требования к нагнетательному трубопроводу

Нагнетательный трубопровод можно прокладывать вертикально или горизонтально, но обязательно без резких изгибов.



## Крепежные детали

**ПРЕДУПРЕЖДЕНИЕ:**

- Используйте только крепежные детали подходящего типоразмера, изготовленные из соответствующего материала.
- Ослабленные коррозией крепежные детали подлежат замене.
- Все крепежные детали должны быть затянуты надлежащим образом; все крепежные детали на месте.

## Установка типа S

В варианте S насос является транспортируемым и предназначен для работы полностью или частично погруженным в перекачиваемую жидкость. Насос оборудован соединением для шланга или трубопровода.

Следующие требования и инструкции применимы только в том случае, если установка выполняется по габаритному чертежу.

1. Проложите кабель, чтобы не было изгибов под острым углом. Убедитесь, что он нигде не пережат и что его не засосет во входной канал насоса.
2. Подсоедините напорную линию.
3. Опустите насос в колодец.
4. Установите насос на основание и убедитесь, что он не может опрокинуться или утонуть.

В ином случае насос может быть подвешен за подъемную цепь над дном колодца. Убедитесь, что вращение не начнется при запуске или в процессе работы насоса.

5. Соедините кабель двигателя, стартер и аппаратуру контроля согласно отдельной инструкции. Убедитесь, что рабочее колесо вращается правильно. Дополнительную информацию см. в разделе [Проверка вращения рабочего колеса](#) (стр. 20).

## Выполнение электрических соединений

### Общие меры предосторожности



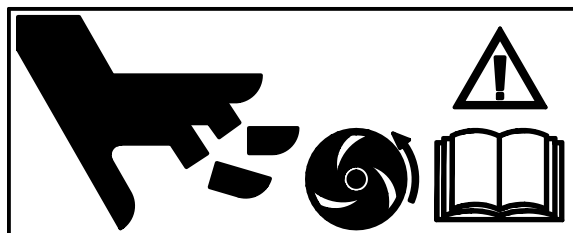
Опасность поражения электрическим током:

- Сертифицированный электрик должен проверить правильность выполнения всех электромонтажных работ. Соблюдайте местное законодательство и нормативные акты.
- Перед работой с блоком убедитесь в том, что блок и панель управления обесточены и подача энергии невозможна. Это также относится к цепи управления.
- Утечка в электрические детали может привести к повреждению оборудования и перегоранию плавкого предохранителя. Конец кабеля двигателя должен находиться выше уровня жидкости.
- Убедитесь, что все неиспользуемые провода изолированы.
- Неправильное выполнение электрических подключений, дефекты или повреждения продукта могут создать опасность поражения электрическим током или взрыва.



ОСТОРОЖНО:

Если насос оснащен автоматическим устройством регулировки уровня и/или внутренним контактором, существует риск непредвиденного запуска.



### Требования

При электрических подключениях необходимо соблюдать следующие рекомендации:

- Перед подключением насоса к коммунальной электросети следует уведомить энергоснабжающую организацию. Насос, подключенный к коммунальной электросети, при пуске может вызывать мерцание ламп накаливания.
- Напряжение сети и частота должны соответствовать спецификациям, указанным на табличке технических данных. Если насос можно подключать к сетям с различным напряжением, то подключенное напряжение указывается на желтой наклейке, размещаемой рядом с вводом кабеля.
- Плавкие предохранители и прерыватели должны быть рассчитаны на соответствующую силу тока, а защита от перегрузки (датчик защиты двигателя) должна быть установлена на номинальный ток согласно табличке технических данных и, если возможно, схеме проводки. Пусковой ток при прямом пуске от сети может в шесть раз превышать номинальный ток.
- Номинальное значение тока предохранителей и кабелей должно соответствовать местным стандартам и требованиям.
- Если предполагается работа в повторно-кратковременном режиме, то насос должен быть оснащен аппаратурой контроля, поддерживающей работу в таком режиме.
- Термоконттакты/терморезисторы должны использоваться.

### Кабели

Далее приведены требования, которые следует соблюдать при монтаже кабелей:

- Кабели должны быть в хорошем состоянии, не иметь резких изгибов и не должны быть пережаты.
- Кабельная оболочка не должна быть повреждена. На ней не должно быть зазубрин или тисненых маркировок в месте кабельного ввода.
- Минимальный радиус изгиба кабеля не должен быть ниже допустимого значения.

- Если кабель уже использовался, перед его установкой необходимо отрезать от него небольшой кусок, чтобы уплотнительная муфта кабельного ввода не уплотняла кабель в прежнем изношенном месте. Если внешняя оболочка повреждена, замените кабель.
- Следует учитывать, что на длинных кабелях может иметь место падение напряжения. Номинальное напряжение блока привода представляет собой напряжение, измеренное в точке соединения кабеля в насосе.

#### Заземление



Опасность поражения электрическим током:

- Все электрическое оборудование необходимо заземлить. Это требование относится к насосному оборудованию, приводам и аппаратуре контроля. Проверьте правильность подключения провода заземления.
- Если кабель двигателя ошибочно выдернут, заземляющий провод отключается от терминала в последнюю очередь. Убедитесь в том, что длина заземляющего провода больше, чем длина фазных проводов. Это относится к обоим концам кабеля двигателя.
- Опасность поражения электрическим током или ожога. Если существует вероятность физического контакта рабочего с насосом или перекачиваемой средой, необходимо подключить дополнительное устройство защиты заземления к заземленным соединениям.

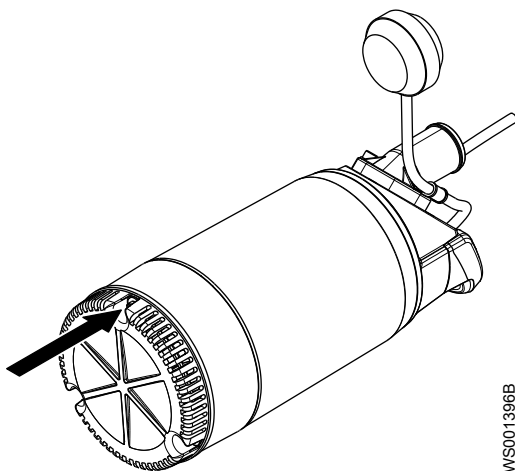
#### Проверка целостности заземления.

ПРИМЕЧАНИЕ:

Два заземляющих проводника в насосе подключены через один проводник к земле.

Проверьте целостность заземления.

Измерьте сопротивление между проводником заземления в кабеле двигателя и одним из винтов, закрепляющих фильтр.



#### Подключение кабеля двигателя к насосу



ОСТОРОЖНО:

Утечка в электрические детали может привести к повреждению оборудования и перегоранию плавкого предохранителя. Конец кабеля двигателя должен находиться выше уровня жидкости.

1. Посмотрите на табличке технических данных, какие соединения необходимы для подключения к источнику питания.

2. Подсоедините проводники кабеля двигателя, в том числе заземление, к клеммной колодке или пускателю.
3. Убедитесь, что насос правильно заземлен.
4. Плотнo вверните ввод кабеля до упора.  
Уплотнительная втулка и шайбы должны соответствовать наружному диаметру кабелей.

**ПРЕДУПРЕЖДЕНИЕ:**

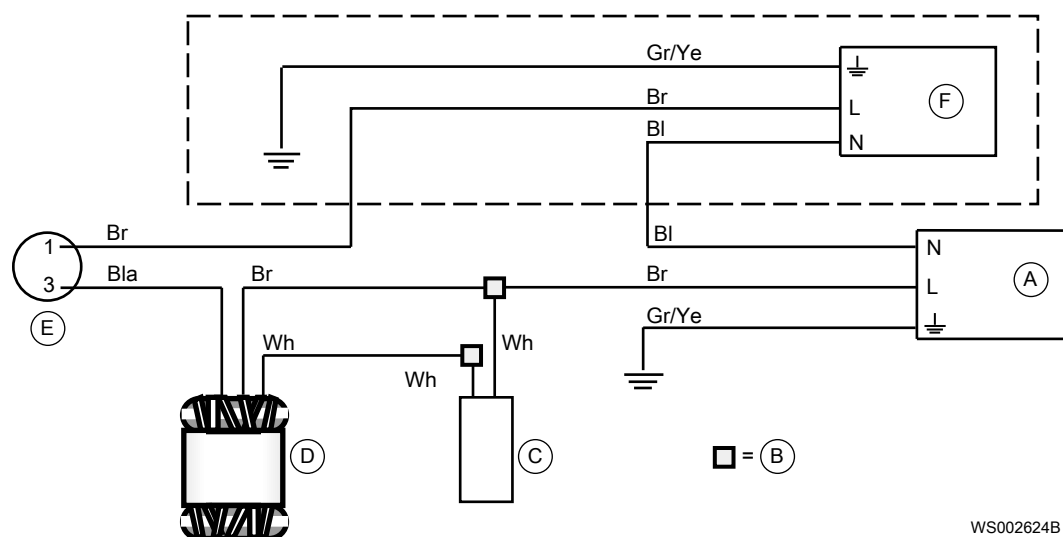
Не допускается установка пускового оборудования во взрывоопасной зоне, если только оно не имеет взрывозащищенное исполнение.

**Кабельные соединения**

## Определение цвета

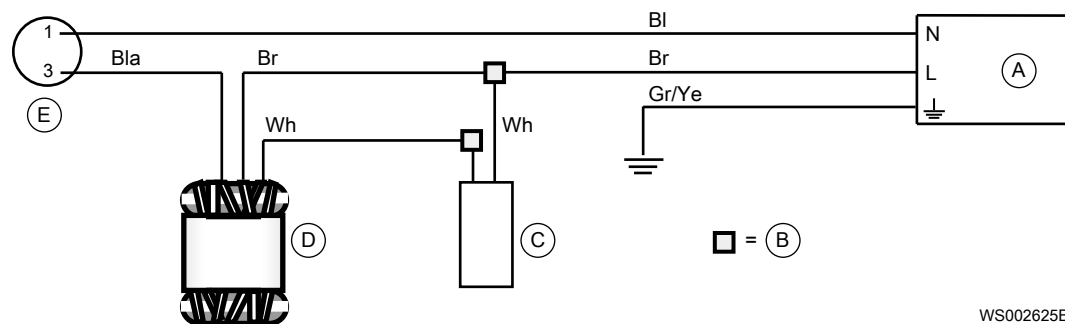
<b>Bl</b>	Синий
<b>Bla</b>	Черный
<b>Br</b>	Коричневый
<b>Gr/Ye</b>	Зеленый/Желтый
<b>Wh</b>	Белый

## С регулятором уровня



<b>A</b>	Кабель двигателя
<b>B</b>	Соединительный разъем
<b>C</b>	Конденсатор
<b>D</b>	Двигатель
<b>E</b>	Защита двигателя
<b>F</b>	Регулятор уровня

## Без регулятора уровня



- A Кабель двигателя  
 B Соединительный разъем  
 C Конденсатор  
 D Двигатель  
 E Защита двигателя

## Проверка вращения рабочего колеса



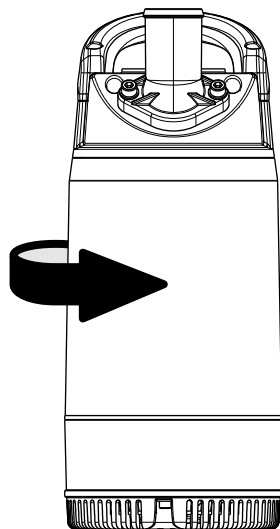
**ПРЕДУПРЕЖДЕНИЕ:**

Пусковой толчок может иметь значительную силу.

Проверяйте направление вращения после каждого переподключения кабеля, а также сбоя фазы или питания в целом.

1. Включите двигатель.
2. Отключите двигатель.
3. Убедитесь, что рабочее колесо вращается в правильном направлении.

Правильное направление - по часовой стрелке, если смотреть на насос сверху. При запуске насос действует в направлении, обратном вращению рабочего колеса.



WS001398B

Рис. 3: Включите насос

4. Если рабочее колесо вращается не в том направлении, выполните следующие действия:
  - Если двигатель однофазный, обратитесь в местную мастерскую Xylem.

# Эксплуатация

## Меры предосторожности

- Эксплуатация насоса без защитных устройств строго запрещена.
- Эксплуатация насоса при перекрытом нагнетательном венти́ле строго запрещена.
- Следует проверить наличие и функционирование всех защитных устройств.
- Следует обеспечить свободный проход для эвакуации.
- Самостоятельное выполнение работ одним человеком запрещено.
- При использовании автоматического устройства регулировки уровня и/или внутреннего контактора существует опасность внезапного запуска.

## Безопасное расстояние от влажных участков



Опасность поражения электрическим током:

Опасность поражения электрическим током. Обеспечьте, чтобы никто не подходил ближе, чем на 20 м (65 футов) к блоку после того, как контактировал с прокачиваемой или смешиваемой жидкостью.



Опасность поражения электрическим током:

Опасность поражения электрическим током. Блок не проверялся в плавательных бассейнах. При использовании в бассейнах применяются особые нормы обеспечения безопасности.

## Уровень шума

ПРИМЕЧАНИЕ:

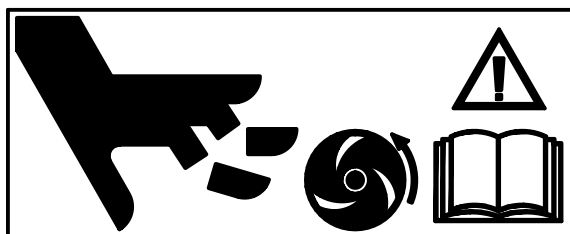
Уровень шума данного изделия не превышает 70 дБ. Однако при некоторых вариантах установки и в отдельных точках графика производительности данный уровень 70 дБ может превышать. Необходимо соблюдать требования к уровню шума в месте установки насоса. Несоблюдение данного условия может привести к потере слуха персоналом или к нарушению действующего законодательства.

## Пуск насоса



**ПРЕДУПРЕЖДЕНИЕ:**

- При необходимости выполнения работ по техобслуживанию насоса убедитесь в том, что насос отключен от источника питания и подача электроэнергии невозможна.
- Убедитесь в том, что установка не может сместиться или упасть, поскольку это может привести к травмированию людей или повреждению имущества.
- В некоторых случаях насос и окружающая жидкость могут иметь высокую температуру. Учитывайте риск ожогов.
- Не допускайте нахождения людей вблизи блока при запуске установки. Произойдет рывок блока в направлении, противоположном направлению вращения рабочего колеса.
- Ни в коем случае не кладите руку на корпус насоса.



**ПРИМЕЧАНИЕ:**

Проверьте правильность направления вращения рабочего колеса. Дополнительные сведения см. в разделе «Проверка вращения рабочего колеса».

1. Проверьте уровень масла в масляном узле.
2. Удалите предохранители или разомкните автоматический выключатель и проверьте, что рабочее колесо вращается свободно.
3. Убедитесь в том, что оборудование для мониторинга(при его наличии) исправно.
4. Убедитесь, что рабочее колесо вращается правильно.
5. Запустите насос.

## Очистка насоса

После эксплуатации в очень грязной воде насос необходимо очистить. Если глина, цемент или аналогичная грязь останется внутри насоса, то это может привести к засорению рабочего колеса и уплотнения и воспрепятствовать нормальной работе насоса.

В течение некоторого времени оставьте насос работать в чистой воде или промойте его через выпускной трубопровод.



# Техническое обслуживание

## Меры предосторожности



### ПРЕДУПРЕЖДЕНИЕ:

- При работе с насосом соблюдайте требования техники безопасности. См. раздел *Подготовка и техника безопасности* (стр. 3).
- Перед установкой или техобслуживанием насоса следует отключить и заблокировать подачу электропитания.
- Убедитесь в том, что установка не может сместиться или упасть, поскольку это может привести к травмированию людей или повреждению имущества.
- Перед выполнением работ по техническому обслуживанию установки ее следует тщательно промыть водой.
- После демонтажа элементы следует прополоскать в воде.

Убедитесь, что вы выполняете все нижеперечисленные требования:

- Перед выполнением сварочных работ или использованием электрических ручных инструментов следует убедиться в отсутствии опасности взрыва.
- Перед работой с насосом и его элементами необходимо дождаться их остывания.
- Убедитесь в том, что изделие и его компоненты были тщательно очищены.
- Если система находится под давлением, открывать выпускные или продувочные клапаны и пробки запрещено. Перед демонтажем насоса, снятием заглушек или отсоединением трубопроводов необходимо отключить насос от системы и сбросить давление.

## Руководство по техническому обслуживанию

Во время технического обслуживания и перед повторной сборкой необходимо выполнить следующие действия:

- Тщательно очистите все детали, особенно канавки под уплотнительное кольцо.
- Замените все уплотнительные кольца, прокладки и уплотнительные прокладки.
- Смазывайте все пружины и уплотнительные кольца консистентной смазкой.

Во время повторной сборки проверьте соответствие индексных меток.

## Значения крутящего момента затяжки

Смажьте все винты и гайки, чтобы получить нужный момент затяжки. Резьба винтов, ввинчивающихся в нержавеющую сталь, должна быть покрыта подходящей смазкой для предотвращения заедания.

При наличии вопросов относительно крутящих моментов затяжки следует проконсультироваться с торговым представителем.

### Винты и гайки

Табл. 1: Нержавеющая сталь, **A2** и **A4**, крутящий момент•Нм (фунт силы на фут)

Класс прочности	M4	M5	M6	M8	M10	M12	M16	M20	M24	M30
50	1,0 (0,74)	2,0 (1,5)	3,0 (2,2)	8,0 (5,9)	15 (11)	27 (20)	65 (48)	127 (94)	220 (162)	434 (320)

Класс прочности	M4	M5	M6	M8	M10	M12	M16	M20	M24	M30
70, 80	2,7 (2)	5,4 (4)	9,0 (6,6)	22 (16)	44 (32)	76 (56)	187 (138)	364 (268)	629 (464)	1240 (915)

Табл. 2: Сталь, момент затяжки в Нм (фунт силы на фут)

Класс прочности	M4	M5	M6	M8	M10	M12	M16	M20	M24	M30
8,8	2,9 (2,1)	5,7 (4,2)	9,8 (7,2)	24 (18)	47 (35)	81(60)	194 (143)	385 (285)	665 (490)	1310 (966)
10,9	4,0 (2,9)	8,1 (6)	14 (10,3)	33 (24,3)	65 (48)	114 (84)	277 (204)	541 (399)	935 (689)	1840 (1357)
12,9	4,9 (3,6)	9,7 (7,2)	17 (12,5)	40 (30)	79 (58)	136 (100)	333 (245)	649 (480)	1120 (825)	2210 (1630)

Винты с шестигранной утопленной головкой

Для всех классов прочности шестигранных винтов с утопленной головкой под торцовый ключ максимальный вращающий момент должен составлять 80% от значений указанного выше класса прочности 8,8.

## Техническое обслуживание

Для обеспечения безотказной работы рекомендуется регулярно производить техническое обслуживание насоса.

### Осмотр

Насос следует осматривать не реже двух раз в год. Частоту осмотров необходимо увеличить при эксплуатации в жестких условиях.

### Затягивание винтов

Во время сборки или технического обслуживания насосов рекомендуется затягивать винты с усилием около 6–8 Нм (4,5–6 фунтов силы-фут) Это значение крутящего момента затяжки гарантирует правильное закрепление деталей и получение ожидаемых рабочих характеристик насоса во время его эксплуатации.

#### ПРИМЕЧАНИЕ:

Не слишком сильно затягивайте пробку масляной камеры и крепежные винты фильтра или корпуса насоса.

Для сохранения усилия затяжки нанесите немного минерального масла на все стальные винты, которые не изготовлены из нержавеющей стали.

При использовании винтов из нержавеющей стали для закрепления деталей из нержавеющей стали нанесите смазочное масло Aral Degol GS 460 или National Chemseal Thread-Eze, чтобы предотвратить заедание резьбы.

## Замена масла

Рекомендуется использовать парафиновое масло с вязкостью, близкой к вязкости ISO VG32. Насос поставляется именно с этим типом масла. В тех областях применения, где ядовитые свойства вызывают меньше опасения, можно использовать минеральное масло, вязкость которого не превышает вязкости ISO VG32.

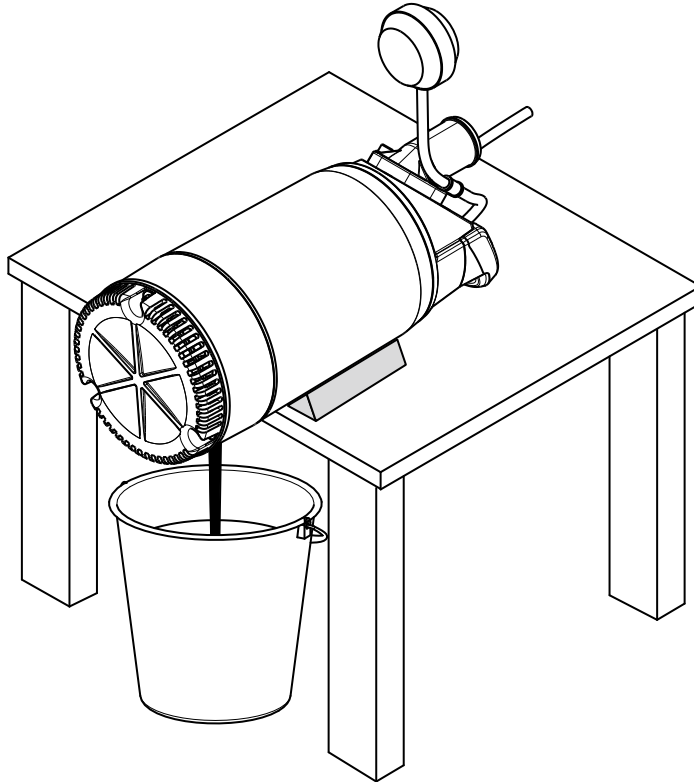
## Слив масла

1. Положите насос набок.  
Зафиксируйте насос при помощи опор, чтобы предотвратить его опрокидывание.
2. Выверните винт системы смазки.

**ПРЕДУПРЕЖДЕНИЕ:**

Корпус системы смазки может находиться под давлением. Во избежание разбрызгивания масла пробку масляной камеры следует прикрывать тряпочкой.

3. Поверните насос в такое положение, чтобы отверстие для слива масла оказалось внизу и слейте масло.



WS002100A

## Пополнение масла

1. Замените уплотнительное кольцо винта системы смазки.
2. Разверните насос таким образом, чтобы отверстие системы смазки оказалось сверху и заполните систему новым маслом.  
Количество: 0.17 л (0.18 кварты)
3. Вверните винт системы смазки на место и затяните его.

## Замена рабочего колеса

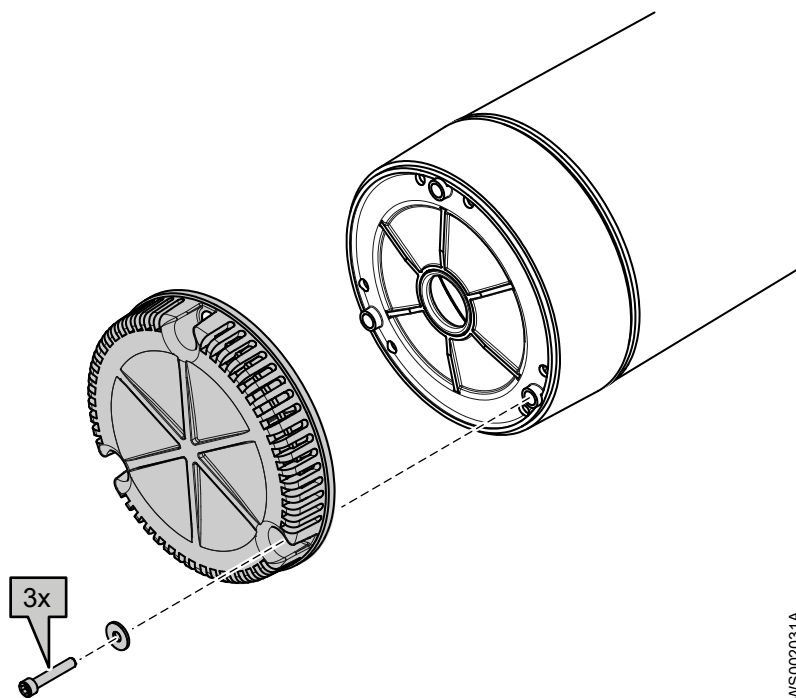
Снимите рабочее колесо , модификация для перекачки илстых отложений



**ПРЕДУПРЕЖДЕНИЕ:**

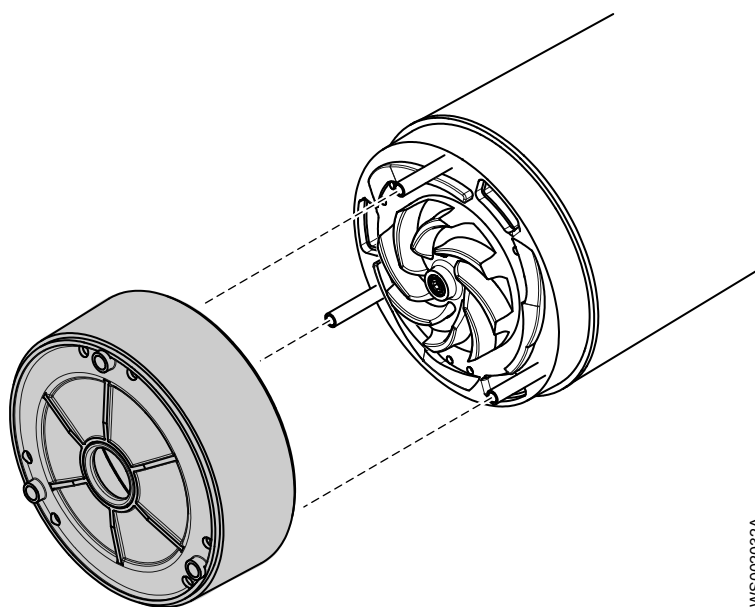
Края изношенного рабочего колеса и/или корпуса насоса могут быть очень острыми. Обязательно надевайте защитные перчатки.

1. Снимите фильтр.



WS002031A

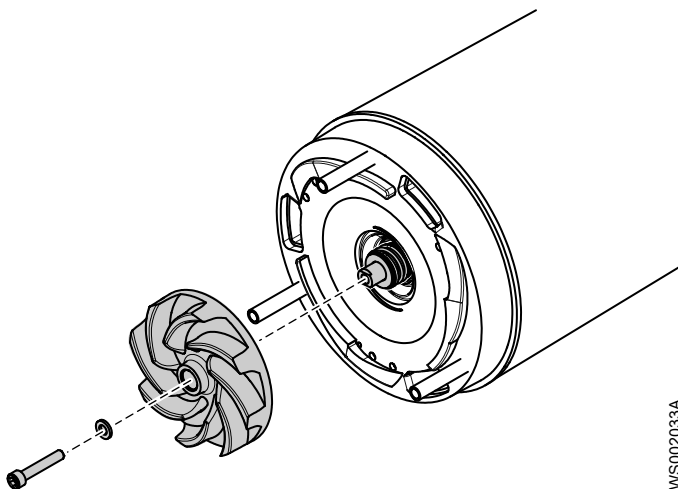
2. Снимите диффузор.



WS002032A

3. Снимите рабочее колесо:

- a) Отверните винт рабочего колеса и снимите шайбу.
- b) Выньте рабочее колесо.



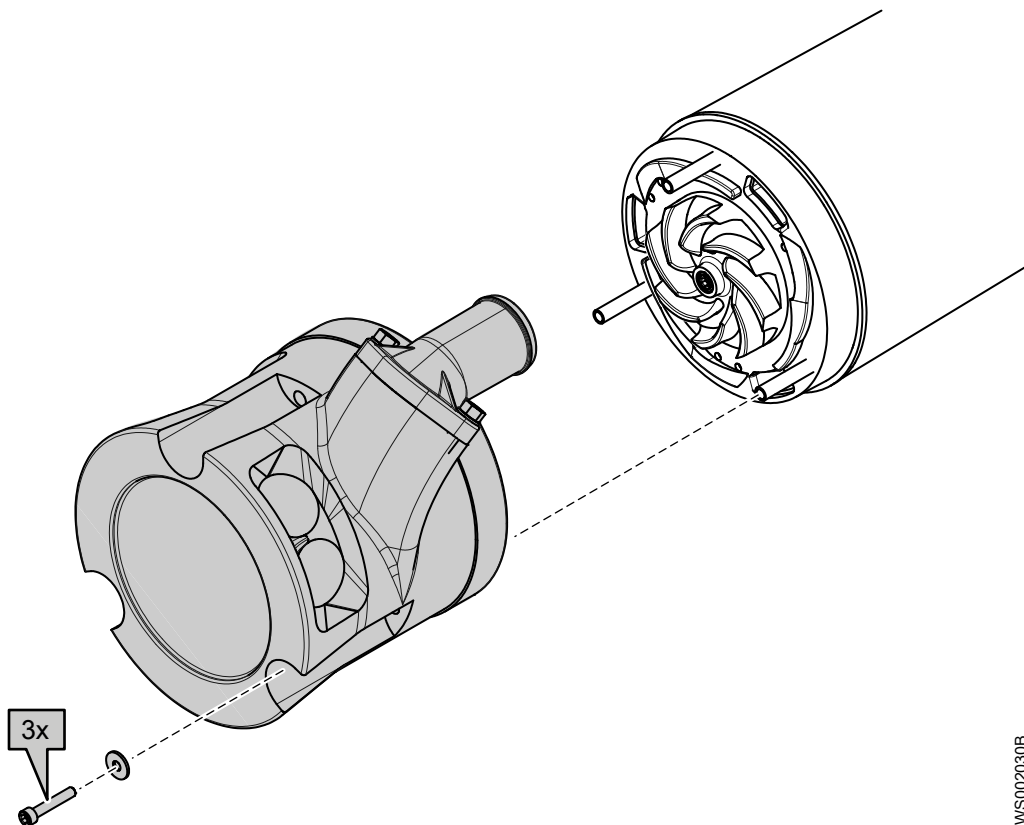
### Снятие рабочего колеса , модификация для перекачки илстых отложений



#### ПРЕДУПРЕЖДЕНИЕ:

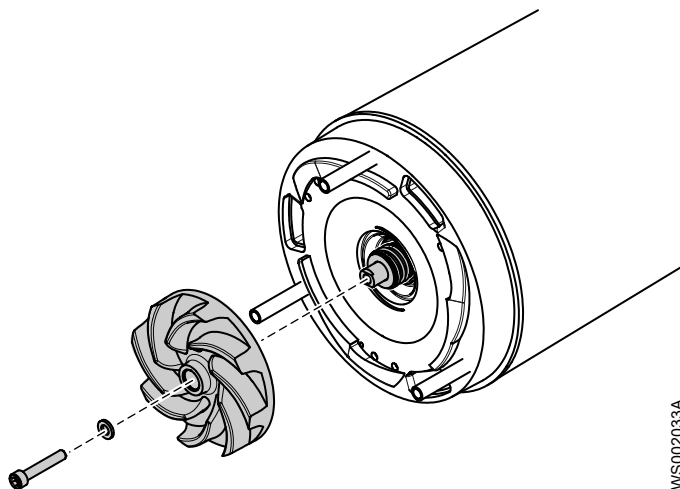
Края изношенного рабочего колеса и/или корпуса насоса могут быть очень острыми. Обязательно надевайте защитные перчатки.

1. Снимите корпус насоса.



2. Снимите рабочее колесо:

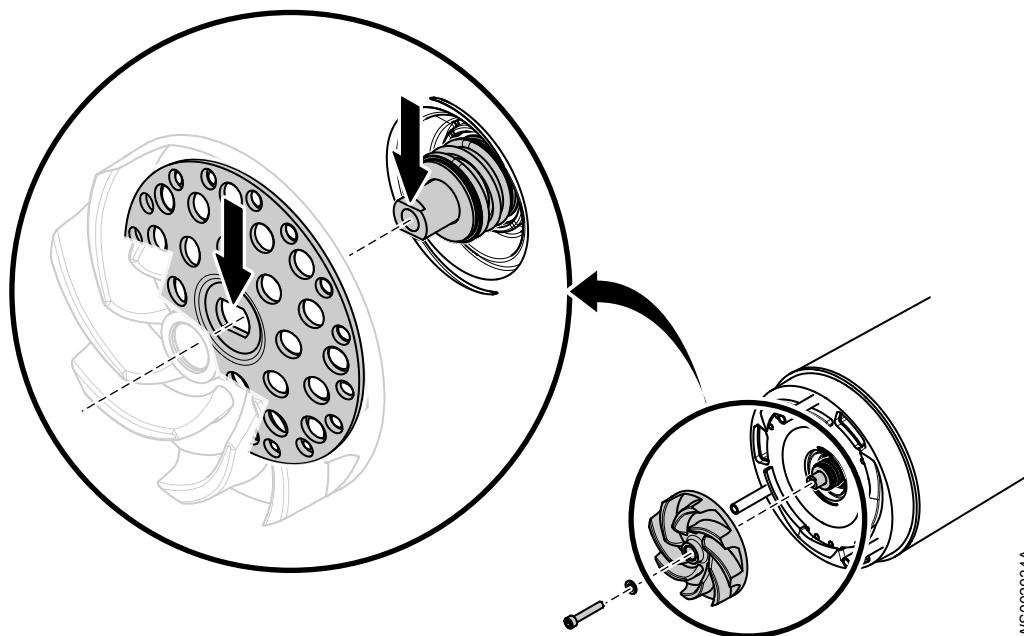
- a) Отверните винт рабочего колеса и снимите шайбу.
- b) Выньте рабочее колесо.



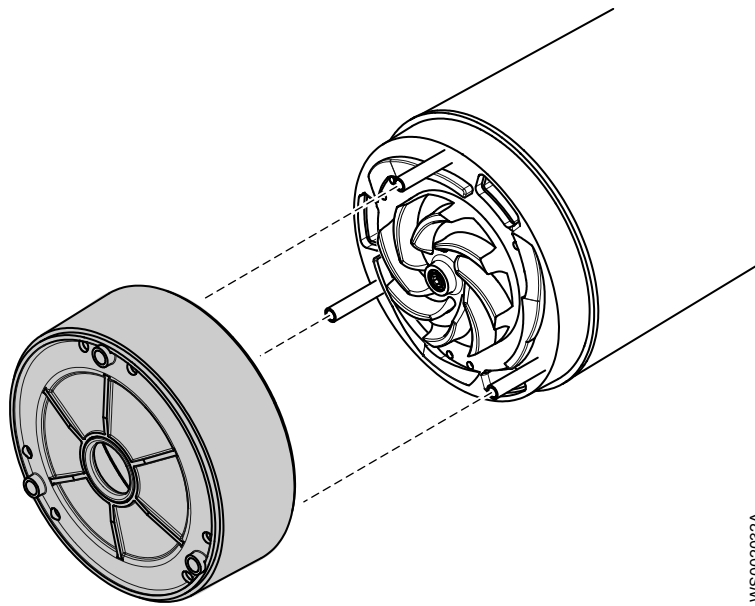
Установите рабочее колесо , модификация для перекачки илстых отложений

1. Подготовьте вал. Отполируйте неровности тонкой наждачной бумагой. Конец вала должен быть чистым и гладким.
2. Убедитесь, что винт рабочего колеса чистый и без усилий вкручивается в торец вала. Это необходимо для предотвращения поворота вала вместе с винтом рабочего колеса.
3. Затяните рабочее колесо:
  - a) Установите шайбу на винт рабочего колеса.
  - b) Установите рабочее колесо.

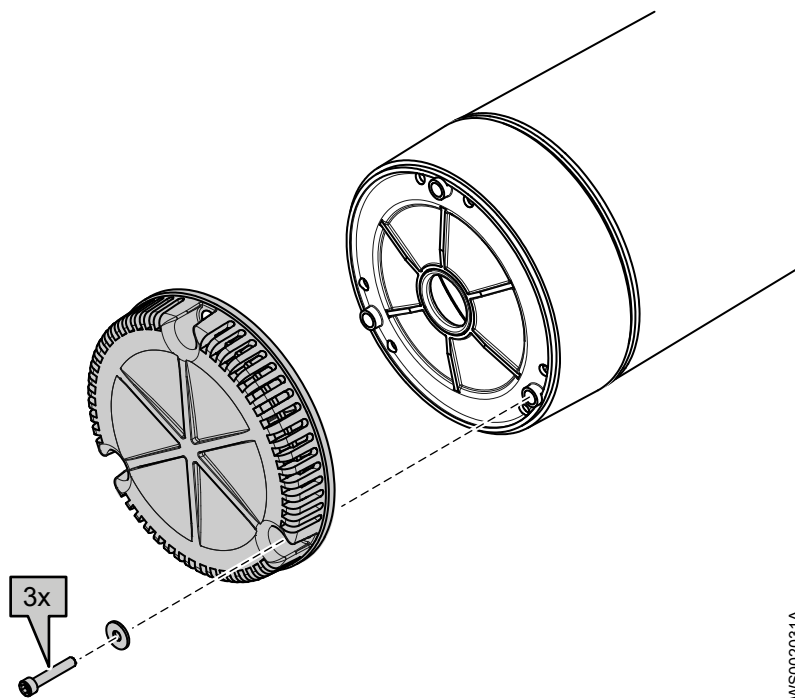
Убедитесь, что центр диска муфты рабочего колеса совмещен с концом шлицевого вала.



- c) Затяните винт рабочего колеса.  
Крутящий момент затяжки: 9.3 Нм (6.9 фунтов силы на фут)
  - d) Убедитесь в свободном вращении рабочего колеса.
4. Установите диффузор.

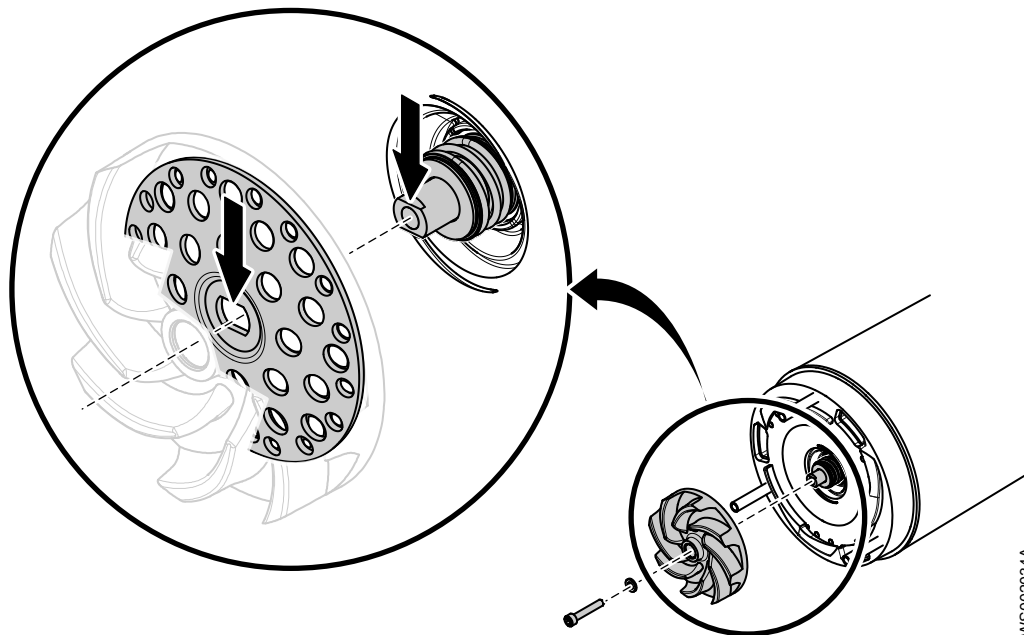


5. Установите фильтр и болты.  
Крутящий момент затяжки: 9.3 Нм (6.9 фунтов силы на фут)



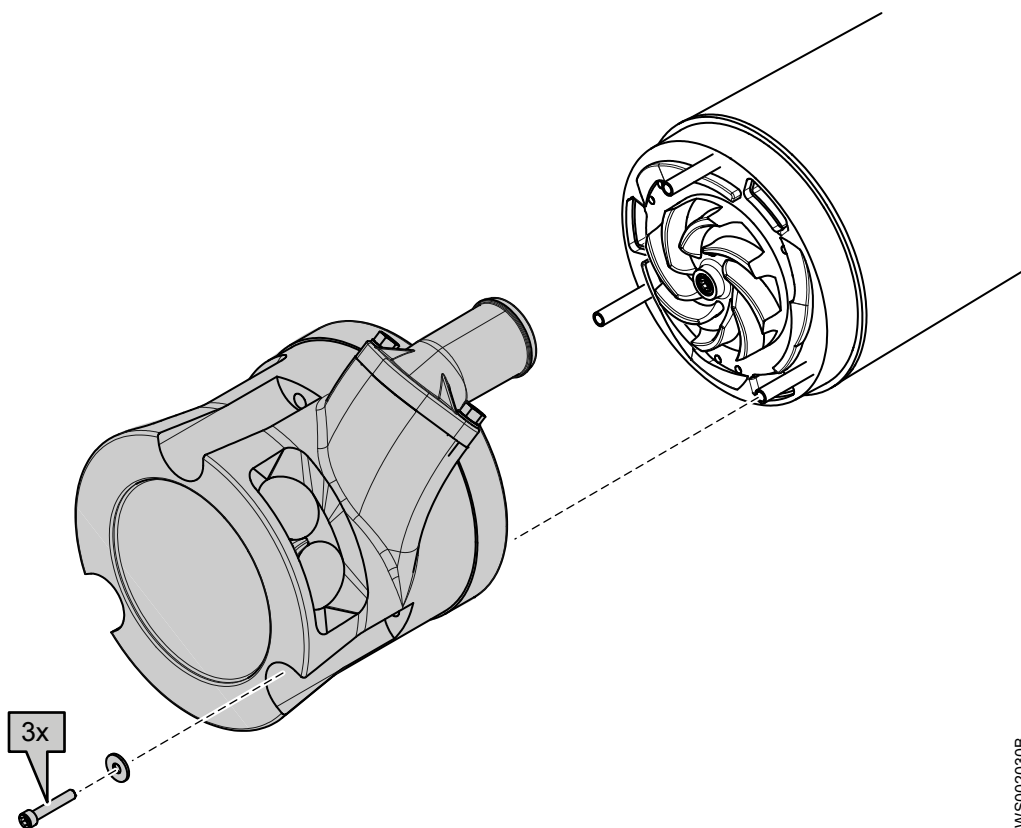
### Установка рабочего колеса , модификация для перекачки илистых отложений

1. Подготовьте вал. Отполируйте неровности тонкой наждачной бумагой.  
Конец вала должен быть чистым и гладким.
2. Убедитесь, что винт рабочего колеса чистый и без усилий вкручивается в торец вала.  
Это необходимо для предотвращения поворота вала вместе с винтом рабочего колеса.
3. Затяните рабочее колесо:
  - а) Установите шайбу на винт рабочего колеса.
  - б) Установите рабочее колесо.  
Убедитесь, что центр диска муфты рабочего колеса совмещен с концом шлицевого вала.



WS002034A

- с) Затяните винт рабочего колеса.  
Крутящий момент затяжки: 9.3 Нм (6.9 фунтов силы на фут)
  - d) Убедитесь в свободном вращении рабочего колеса.
4. Установите корпус насоса.



WS002030B

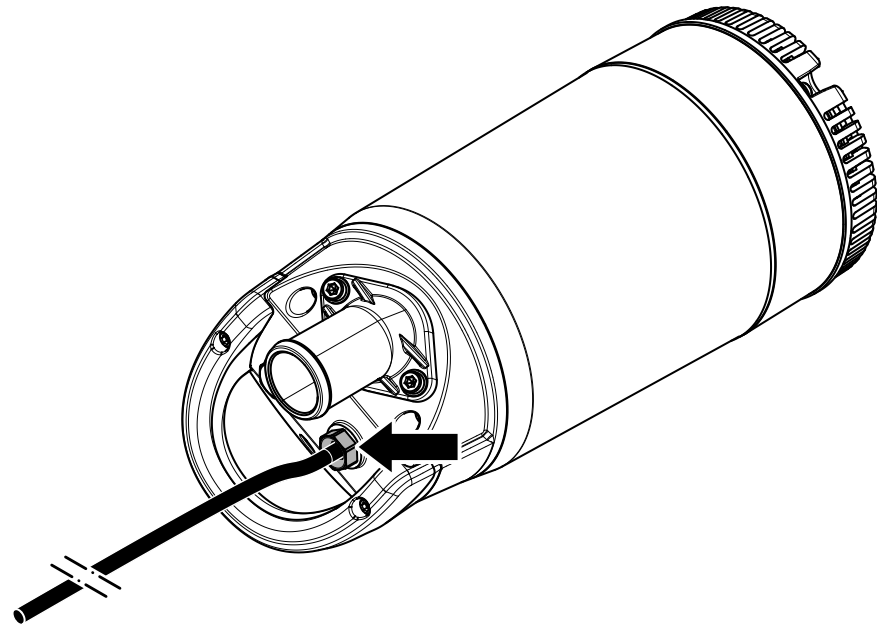
5. Затяните болт (болты).  
Крутящий момент затяжки: 9.3 Нм (6.9 фунтов силы на фут)



## Замените кабель двигателя

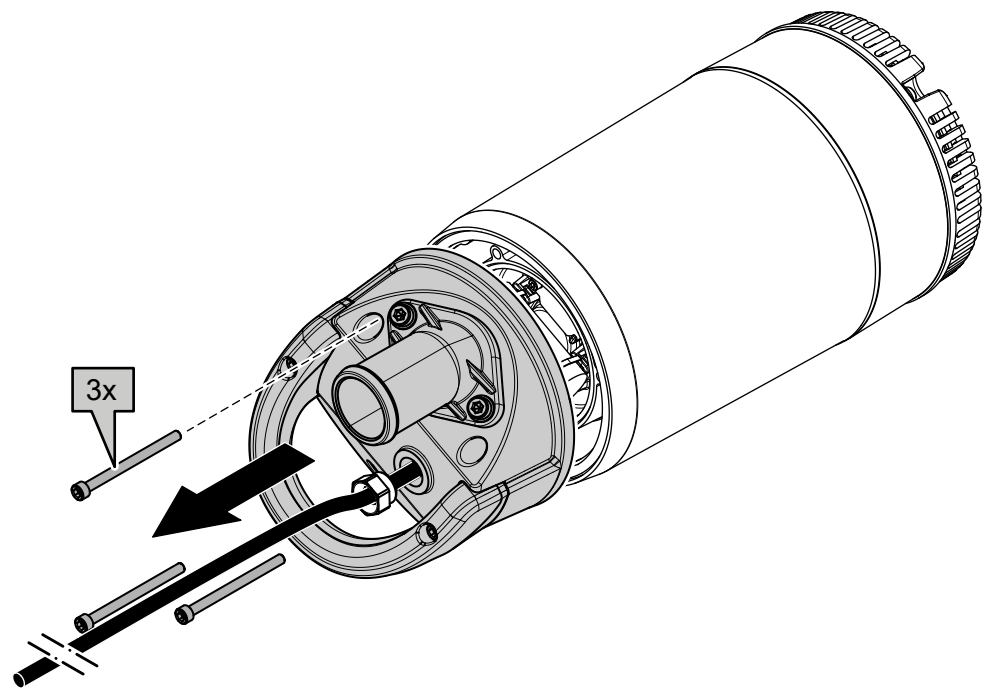
### Снимите кабель двигателя

1. Ослабьте ввод кабеля.



WS003053A

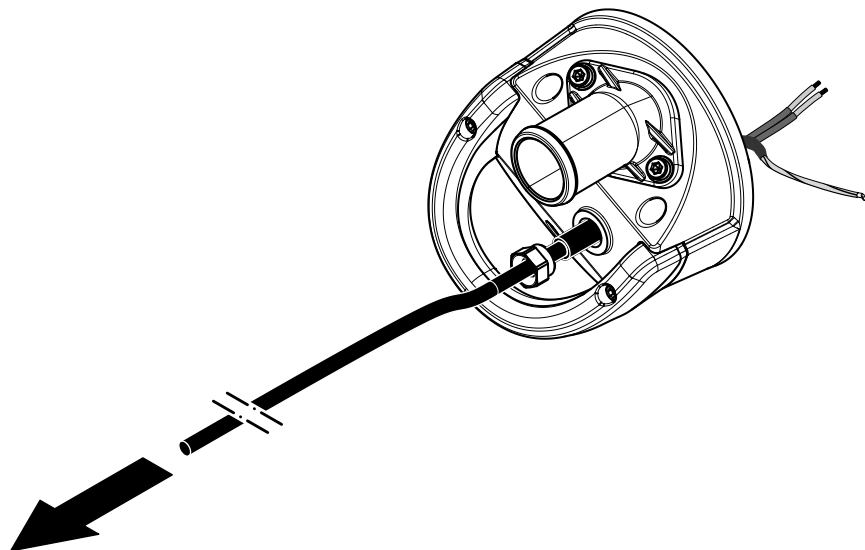
2. Снимите верхнюю часть насоса.



WS003054A

3. Отключите кабель двигателя от клемм:

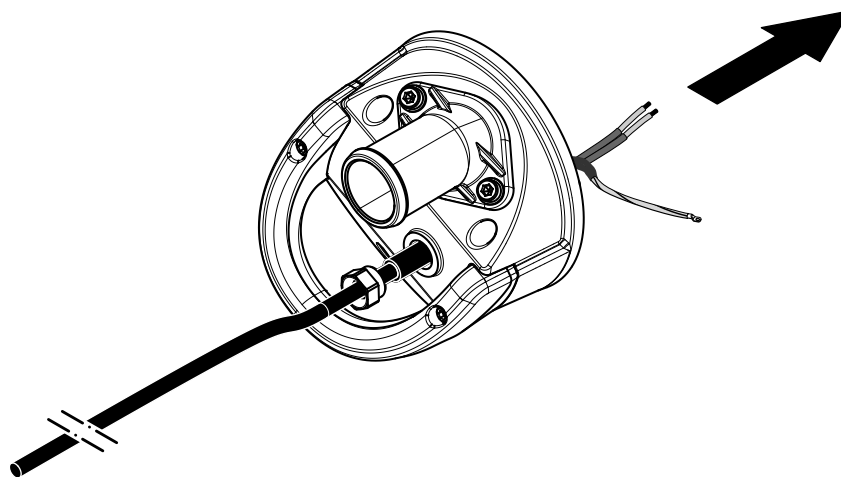
- a) Отключите провод (провода) питания.
  - b) Отключите заземляющий провод (провода).
4. Снимите кабель двигателя.



WS003055A

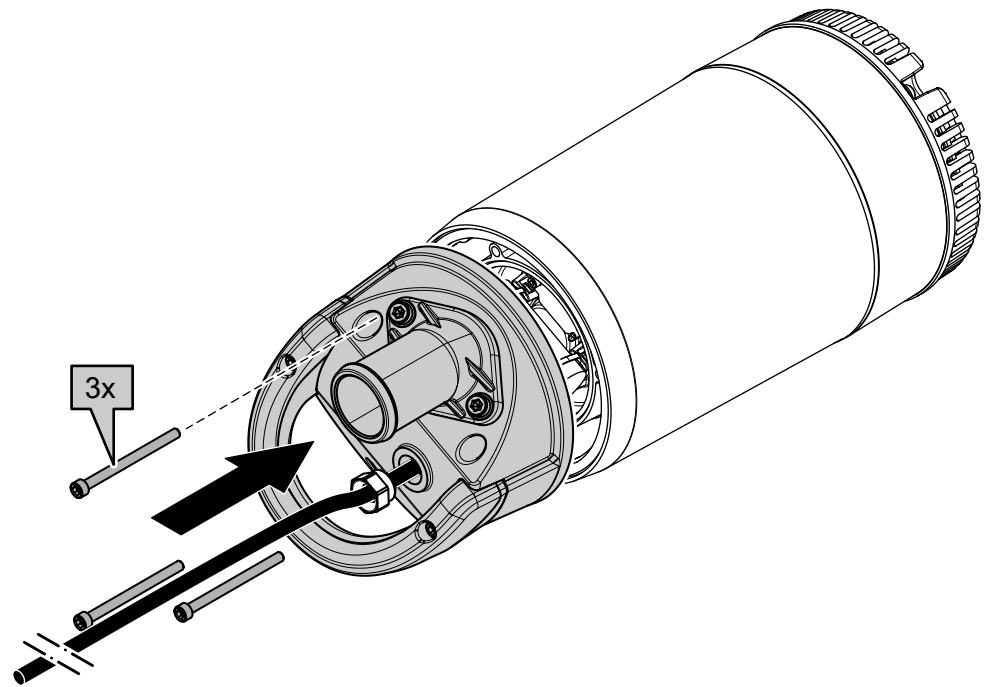
#### Установите кабель двигателя

1. Прикрепите кабель к верхней части насоса.

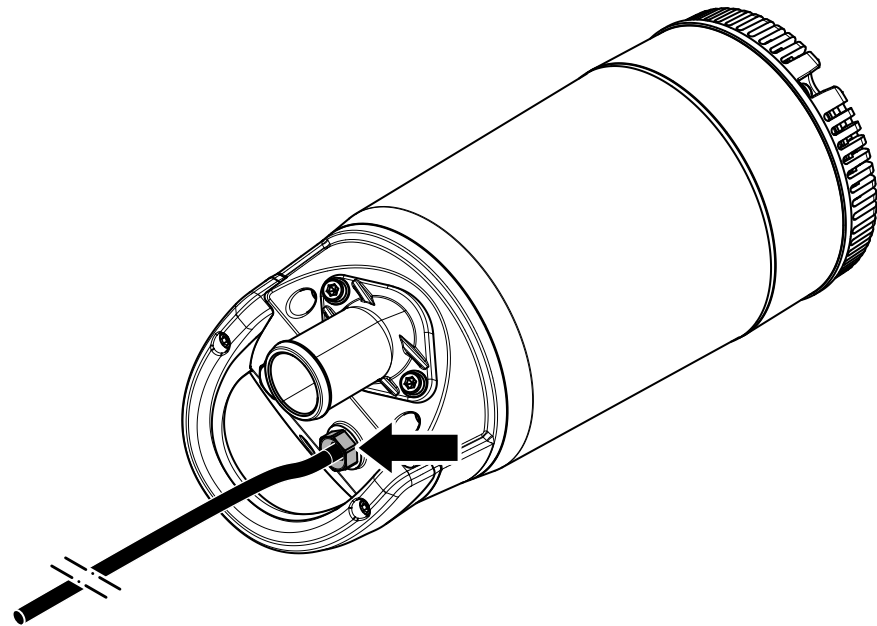


WS003057A

2. Подключите клеммы. См. раздел *Выполнение электрических соединений* (стр. 17).  
Если кабель поврежден, отрежьте поврежденную часть и установите новые клеммы.
  - a) Подключите провода заземления.
  - b) Подключите провода питания.
3. Установите верхнюю часть насоса.



4. Затяните ввод кабеля.  
Убедитесь, что он достиг нижнего предела.



WS003056A

WS003053A

# Устранение неисправностей

## Введение

При устранении неисправностей соблюдайте следующие правила:

- Обесточьте устройство. Если же выполняется работа, требующая наличия напряжения (например, проверка проводимости), этого делать не нужно.
- Убедитесь в отсутствии людей в непосредственной близости к устройству во время переподключения источника электрического питания.
- При устранении неисправностей электрооборудования используйте следующие инструменты и принадлежности:
  - Универсальный измерительный прибор
  - Лампа для нахождения места повреждения (прибор для контроля целостности цепей)
  - Схема проводки

## Насос не запускается



### ПРЕДУПРЕЖДЕНИЕ:

Перед началом операций технического обслуживания следует обесточить насос и заблокировать подачу электрической энергии. Несоблюдение этого правила может привести к смертельному исходу или тяжелой травме.

### ПРИМЕЧАНИЕ:

Не допускайте повторного принудительного замыкания защитного устройства двигателя после срабатывания такого устройства. Несоблюдение этого правила может привести к повреждению оборудования.

Причина	Устранение
Сработал сигнал тревоги на панели управления.	<p>Убедитесь в том, что</p> <ul style="list-style-type: none"> <li>• Рабочее колесо вращается свободно и плавно.</li> <li>• Датчик не выдает сигнал тревоги.</li> <li>• Защита от перегрузок сброшена.</li> </ul> <p>Если проблема не исчезнет: Обратитесь в сервисный центр местного представительства компании Xylem.</p>
Насос не запускается автоматически, но может быть запущен вручную.	<p>Убедитесь в том, что</p> <ul style="list-style-type: none"> <li>• Уровневый регулятор пуска исправен. Очистите его или при необходимости замените.</li> <li>• Все подключения исправны.</li> <li>• Реле и обмотки контакторов не повреждены.</li> <li>• Переключатель управления (ручное/автоматическое) корректно срабатывает в обоих положениях.</li> </ul> <p>Проверьте цепь и функции управления.</p>
Отсутствует напряжение.	<p>Убедитесь в том, что</p> <ul style="list-style-type: none"> <li>• Главный выключатель включен.</li> <li>• На пусковое оборудование подается управляющее напряжение.</li> <li>• Плавкие предохранители исправны.</li> </ul>

Причина	Устранение
	<ul style="list-style-type: none"> <li>• Присутствует напряжение на всех фазах питающей линии.</li> <li>• Все плавкие предохранители сохраняют номинальную мощность и надежно закреплены в держателях.</li> <li>• Защита от перегрузок сброшена.</li> <li>• Кабель двигателя не поврежден.</li> </ul>
Рабочее колесо заклинило.	<p>Очистите:</p> <ul style="list-style-type: none"> <li>• Рабочее колесо</li> <li>• Колодец, чтобы предотвратить повторное засорение рабочего колеса.</li> </ul>

Если неисправность не удастся устранить, обратитесь в местную мастерскую техобслуживания компании Xylem. При обращении в Xylem указывайте серийный номер насоса, который обозначен в *Описание изделия* (стр. 11)

## Насос не останавливается при работе с датчиком уровня



### ПРЕДУПРЕЖДЕНИЕ:

Перед началом операций технического обслуживания следует обесточить насос и заблокировать подачу электрической энергии. Несоблюдение этого правила может привести к смертельному исходу или тяжелой травме.

Причина	Устранение
Насос не может опорожнить колодец до уровня останова.	<p>Убедитесь в том, что</p> <ul style="list-style-type: none"> <li>• Нет утечек в трубопроводах и соединениях.</li> <li>• Рабочее колесо не засорено.</li> <li>• Обратные клапаны исправны.</li> <li>• Насос обеспечивает достаточную подачу. Дополнительные сведения: Обратитесь в сервисный центр местного представительства компании Xylem.</li> </ul>
Неисправность в системе регулирования уровней.	<ul style="list-style-type: none"> <li>• Очистите уровневые регуляторы.</li> <li>• Проверьте работу уровневых регуляторов.</li> <li>• Проверьте контактор и цепь управления.</li> <li>• Замените неисправные детали.</li> </ul>
Низкий уровень останова.	Отрегулируйте уровень останова.

Если неисправность не удастся устранить, обратитесь в местную мастерскую техобслуживания компании Xylem. При обращении в Xylem указывайте серийный номер насоса, который обозначен в *Описание изделия* (стр. 11)

## Насос самопроизвольно запускается, останавливается и снова запускается в быстрой последовательности

Причина	Устранение
Насос запускается вследствие противотока, который снова заполняет колодец до уровня пуска.	Убедитесь в том, что

Причина	Устранение
	<ul style="list-style-type: none"> <li>• Расстояние между уровнями пуска и останова достаточное.</li> <li>• Обратный клапан(ы) исправен (исправны).</li> <li>• Длина выпускной трубы между насосом и первым обратным клапаном достаточно маленькая.</li> </ul>
Неисправность функции самоблокировки контактора.	<p>Проверьте:</p> <ul style="list-style-type: none"> <li>• Подключения контактора.</li> <li>• Напряжение цепи управления относительно номинального напряжения на выводах обмотки статора.</li> <li>• Функционирование регулятора уровня останова.</li> <li>• Падение напряжения в линии при пусковом скачке может привести к неисправности функции самоблокировки контактора.</li> </ul>

Если неисправность не удастся устранить, обратитесь в местную мастерскую техобслуживания компании Xylem. При обращении в Xylem указывайте серийный номер насоса, который обозначен в *Описание изделия* (стр. 11)

## Насос запускается, но срабатывает защита двигателя



### ПРЕДУПРЕЖДЕНИЕ:

Перед началом операций технического обслуживания следует обесточить насос и заблокировать подачу электрической энергии. Несоблюдение этого правила может привести к смертельному исходу или тяжелой травме.

### ПРИМЕЧАНИЕ:

Не допускайте повторного принудительного замыкания защитного устройства двигателя после срабатывания такого устройства. Несоблюдение этого правила может привести к повреждению оборудования.

Причина	Устранение
Слишком низкая уставка защиты двигателя.	Установите защиту двигателя согласно табличке технических данных и, если применимо, схеме проводки.
При вращении рукой рабочее колесо проворачивается с трудом.	<ul style="list-style-type: none"> <li>• Очистите рабочее колесо.</li> <li>• Очистите колодец.</li> <li>• Убедитесь в том, что рабочее колесо надлежащим образом отрегулировано.</li> </ul>
Пониженное напряжение блока привода на всех трех фазах.	<ul style="list-style-type: none"> <li>• Проверьте плавкие предохранители. Замените перегоревшие плавкие предохранители.</li> <li>• Если же все плавкие предохранители исправны, обратитесь к квалифицированному электрику.</li> </ul>
Фазный ток нестабилен или его значение слишком велико.	Обратитесь в сервисный центр местного представительства компании Xylem.

Причина	Устранение
Неисправна изоляция между фазами и землей в статоре.	<ol style="list-style-type: none"> <li>Используйте измеритель изоляции. При измерении меггером 1000 В постоянного тока убедитесь в том, что сопротивление изоляции между фазами и между каждой фазой и землей более 5 МОм.</li> <li>Если изоляция менее: Обратитесь в сервисный центр местного представительства компании Xylem.</li> </ol>
Высокая плотность перекачиваемой жидкости.	<p>Убедитесь, что максимальная плотность составляет 1100 кг/м<sup>3</sup> (9,2 фунта/галлон США)</p> <ul style="list-style-type: none"> <li>Замените рабочее колесо или</li> <li>Воспользуйтесь насосом подходящего типа.</li> <li>Обратитесь в сервисный центр местного представительства компании Xylem.</li> </ul>
Температура окружающей среды превышает максимально допустимое значение.	Использование насоса в таких условиях запрещается.
Система охлаждения засорена.	Произведите очистку и промойте систему водой, если прохождение потока частично ограничено.
Неисправность защиты от перегрузок.	Замените защиту от перегрузок.

Если неисправность не удастся устранить, обратитесь в местную мастерскую техобслуживания компании Xylem. При обращении в Xylem указывайте серийный номер насоса, который обозначен в *Описание изделия* (стр. 11)

## Насос работает, но перекачивает слишком мало воды



### ПРЕДУПРЕЖДЕНИЕ:

Перед началом операций технического обслуживания следует обесточить насос и заблокировать подачу электрической энергии. Несоблюдение этого правила может привести к смертельному исходу или тяжелой травме.

### ПРИМЕЧАНИЕ:

Не допускайте повторного принудительного замыкания защитного устройства двигателя после срабатывания такого устройства. Несоблюдение этого правила может привести к повреждению оборудования.

Причина	Устранение
Рабочее колесо вращается в неправильном направлении.	<ul style="list-style-type: none"> <li>Для 1-фазного двигателя: Обратитесь в сервисный центр местного представительства компании Xylem.</li> </ul>
Клапаны установлены в неправильное положение.	<ul style="list-style-type: none"> <li>Исправьте положение клапанов.</li> <li>При необходимости замените клапаны.</li> <li>Убедитесь в том, что все клапаны установлены верно с учетом потока жидкой среды.</li> <li>Убедитесь в том, что клапаны открываются правильно.</li> </ul>

Причина	Устранение
При вращении рукой рабочее колесо проворачивается с трудом.	<ul style="list-style-type: none"> <li>• Очистите рабочее колесо.</li> <li>• Очистите колодец.</li> <li>• Убедитесь в том, что рабочее колесо надлежащим образом отрегулировано.</li> </ul>
Трубопроводы засорены.	Очистите трубопроводы для обеспечения свободного потока жидкости.
Утечки в трубопроводах и соединениях.	Обнаружьте места утечек и уплотните их.
Рабочее колесо, насос и кожух имеют следы износа.	Замените изношенные элементы.
Низкий уровень жидкости.	<ul style="list-style-type: none"> <li>• Убедитесь в том, что датчик уровня установлен правильно и исправен.</li> <li>• В зависимости от способа установки добавьте средство для заливки насоса, такое как обратный клапан всасывающей трубы.</li> </ul>

Если неисправность не удастся устранить, обратитесь в местную мастерскую техобслуживания компании Xylem. При обращении в Xylem указывайте серийный номер насоса, который обозначен в *Описание изделия* (стр. 11)



# Техническое руководство

## Ограничения применения

Данные	Описание
Температура среды (жидкости)	5-35°C (41-95°F)
Водородный показатель pH перекачиваемой среды (жидкости)	5-8
Плотность среды (жидкости)	Максимальная плотность: 1100 кг/м <sup>3</sup> (9,2 фунтовна галлон США)
Глубина погружения	5 м (16,5 футов)
Прочее	Прочие технические данные насоса (масса, ток, напряжение, мощность и частота вращения) приведены на табличке технических данных. Значение пускового тока указано в <i>Технические данные двигателя</i> (стр. 39). Для получения сведений о других областях применения обратитесь к ближайшему представителю компании Xylem.

## Технические данные двигателя

Характеристика	Описание
Тип двигателя	Асинхронный двигатель с короткозамкнутым ротором
Частота	50 или 60 Гц
Источник питания	1 фаза
Максимально возможное количество пусков в час	15 пусков в час, равномерно распределенных по времени
Код соответствия	IEC 60034-1
Колебания номинального напряжения при обеспечении номинальной выходной мощности	±10%
Колебания напряжения без перегрева	± 10 %, если не используется непрерывный режим при полной нагрузке
Допустимый небаланс напряжений	2 %
Класс изоляции статора	F (для 155°C)

## Данные по конкретному двигателю: Ready 8

1-фазный, 50 Гц

Тип двигателя:

- 2 770 об/мин
- 750 Вт (1,0 л.с.)

Напряжение (В)	Номинальный ток (А)	Пусковой ток (А)
115	8,7	43
230	4,2	19
240	4	20

1-фазный, 60 Гц

Тип двигателя:

- 3 270 об/мин
- 820 Вт (1,1 л.с.)

Напряжение (В)	Номинальный ток (А)	Пусковой ток (А)
115	9,8	40
230	4,8	17

## Данные по конкретному двигателю: Ready 8S

1-фазный, 50 Гц

Тип двигателя:

- 2 800 об/мин
- 900 Вт (1,2 л.с.)

Напряжение (В)	Номинальный ток (А)	Пусковой ток (А)
115	11	43
230	5,2	19
240	5	20

1-фазный, 60 Гц

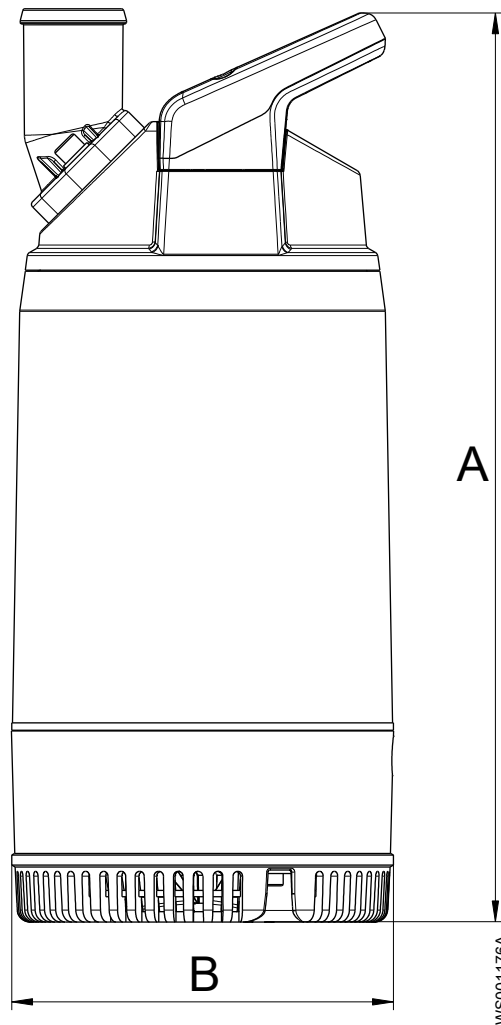
Тип двигателя:

- 3 330 об/мин
- 820 Вт (1,1 л.с.)

Напряжение (В)	Номинальный ток (А)	Пусковой ток (А)
115	9,8	40
230	4,8	17

## Размеры и масса

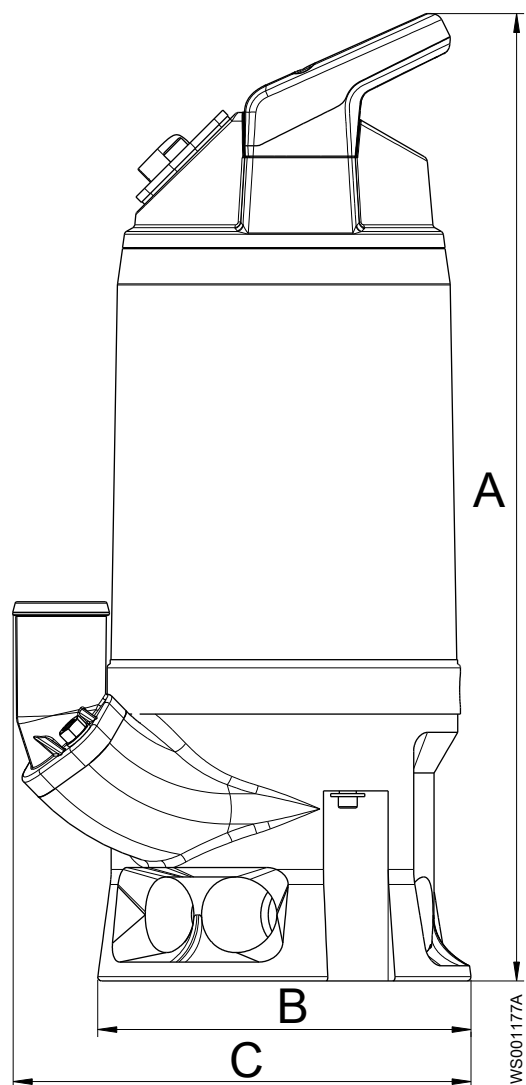
## Ready 8



A	438 мм (17,2 дюйма)
B	Ø184 мм (7,2 дюйма)

Масса без кабеля двигателя: 14,5 кг (32 фунта)

Ready 8S



A	512 мм (20,2 дюйма)
B	Ø197 мм (7,8 дюйма)
C	Ø263 мм (10,4 дюйма)

Масса без кабеля двигателя: 17 кг (37 фунтов)

## Кривые рабочих характеристик

Стандарт на условия испытаний

Испытания насосов проведены в соответствии со стандартом ISO 9906, H1 уровень A.

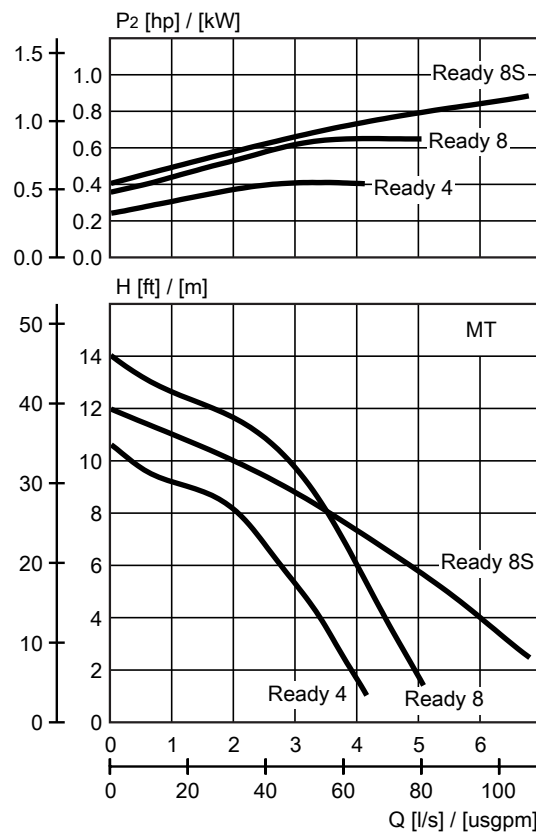


Рис. 4: 50 Гл

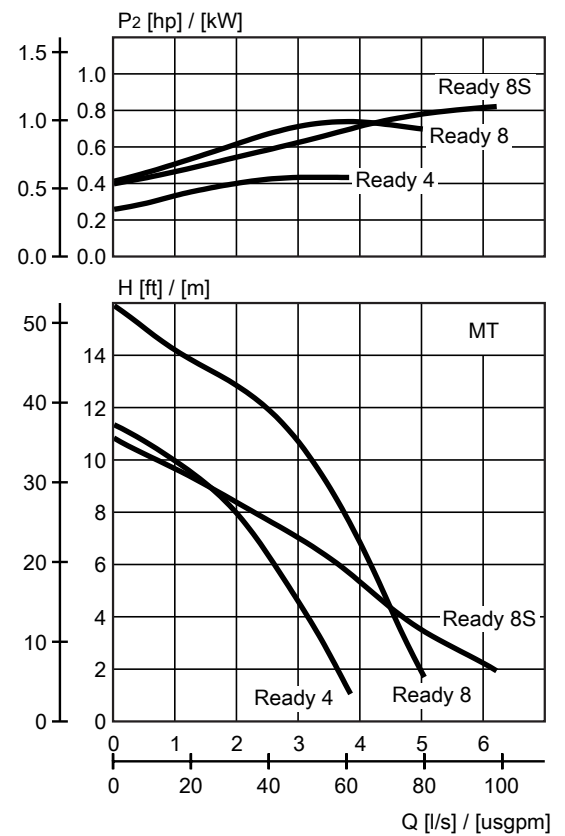


Рис. 5: 60 Гл





# Xylem |'zīləm|

- 1) (ксилема) ткань растений, проводящая воду вверх от корней
- 2) компания, лидирующая на мировом рынке технологий обработки воды

Наша компания – это 12000 человек, которых объединяет единая цель: разработка инновационных решений для удовлетворения потребностей нашей планеты в воде. Центральным элементом нашей работы является разработка новых технологий, способных улучшить способы применения, хранения и дальнейшего повторного использования воды. Мы перемещаем, обрабатываем, анализируем и возвращаем воду в окружающую среду, а также помогаем людям эффективно использовать воду – в жилых домах, зданиях, на заводах и фермах. В более чем 150 странах мы имеем прочные продолжительные отношения с клиентами, которым известно наше действенное сочетание продукции лидирующих брендов и компетенции в отрасли, подкрепленное многолетней инновационной деятельностью.

**Чтобы подробнее узнать о том, чем может помочь Xylem, посетите [xyleminc.com](http://xyleminc.com).**



Xylem Water Solutions AB  
Gesällvägen 33  
174 87 Sundbyberg  
Sweden  
Tel. +46-8-475 60 00  
Fax +46-8-475 69 00  
<http://tpi.xyleminc.com>

Последняя версия этого документа и подробная информация имеется на нашем веб-сайте

Язык оригинала инструкций – английский. Инструкции на других языках являются переводом.

© 2011 Xylem Inc