

Техническое руководство

Ограничения применения

Данные	Описание
Температура среды (жидкости)	максимальная температура 40°C (104°F)
Водородный показатель pH перекачиваемой среды (жидкости)	2-10
Плотность среды (жидкости)	Максимальная плотность: 1100 кг/м ³ (9,2 фунтовна галлон США)
Глубина погружения	20 м (65 футов)
Прочее	Прочие технические данные насоса (масса, ток, напряжение, мощность и частота вращения) приведены на табличке технических данных. Значение пускового тока указано в <i>Технические данные двигателя</i> (стр. 41). Для получения сведений о других областях применения обратитесь к ближайшему представителю компании Xylem.

Технические данные двигателя

Характеристика	Описание
Тип двигателя	
Частота	50 или 60 Гц
Источник питания	3 фазы
Метод пуска	<ul style="list-style-type: none"> • Прямой пуск • Переключение со звезды на треугольник
Максимально возможное количество пусков в час	30 пусков в час, равномерно распределенных по времени
Код соответствия	IEC 60034-1
Колебания номинального напряжения при обеспечении номинальной выходной мощности	±10%
Колебания напряжения без перегрева	± 10 %, если не используется непрерывный режим при полной нагрузке
Допустимый небаланс напряжений	2 %

Характеристика	Описание
Класс изоляции статора	F (для 155°C)

Данные конкретных двигателей

3-фазный, 50 Гц

Тип двигателя:

- 2 840 об/мин
- Номинальная выходная мощность 8,0 кВт (10,7 л.с.)

Напряжение (В)	Номинальный ток (А)	Пусковой ток (А)
380 (соединение треугольником)	16	111
400 (соединение треугольником)	15	118
415 (соединение треугольником)	14	123
500 (соединение треугольником)	12	82
550 (соединение треугольником)	11	91

3-фазный, 60 Гц

Тип двигателя:

- 3 455 об/мин
- Номинальная выходная мощность 9,7 кВт (13,0 л.с.)

Напряжение (В)	Номинальный ток (А)	Пусковой ток (А)
220 (параллельное соединение звездой)	32	257
230 (параллельное соединение звездой)	31	270
240 (параллельное соединение звездой)	30	283
440 (последовательное соединение звездой)	16	129
460 (последовательное соединение звездой)	15	135
480 (последовательное соединение звездой)	15	142
575 (соединение треугольником)	12	117
600 (соединение треугольником)	12	123

Размеры и масса

Все размеры на рисунках приведены в миллиметрах, если не указано иное.

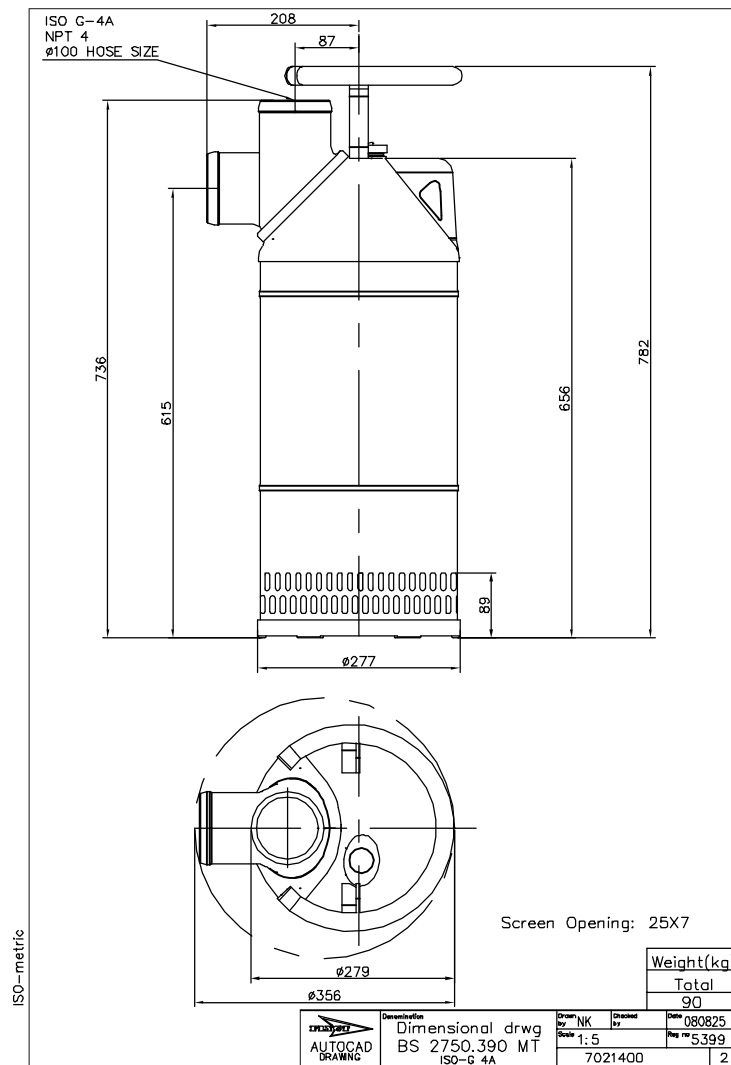


Рис. 4: MT

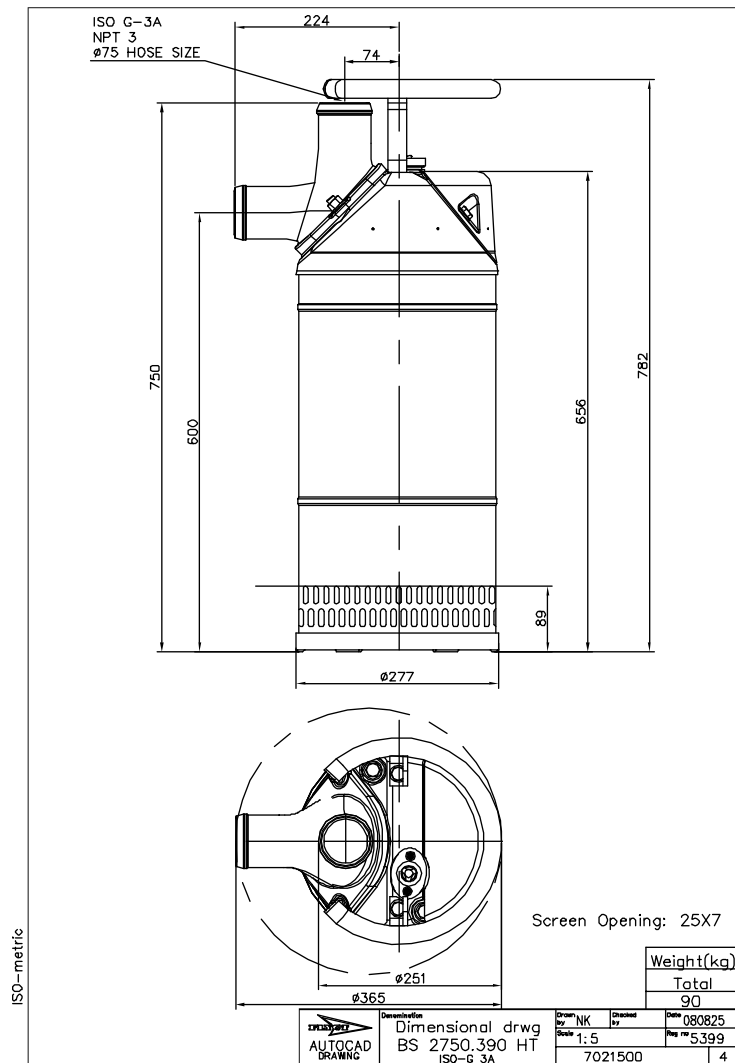


Рис. 5: HT

Кривые рабочих характеристик

Стандарт на условия испытаний

Испытания насосов проведены в соответствии со стандартом ISO 9906, H1 уровень A.

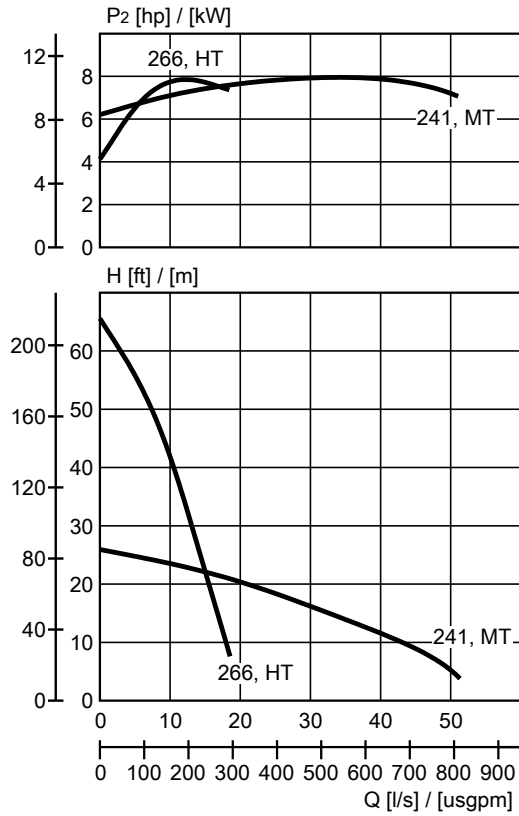


Рис. 6: 50 Гц

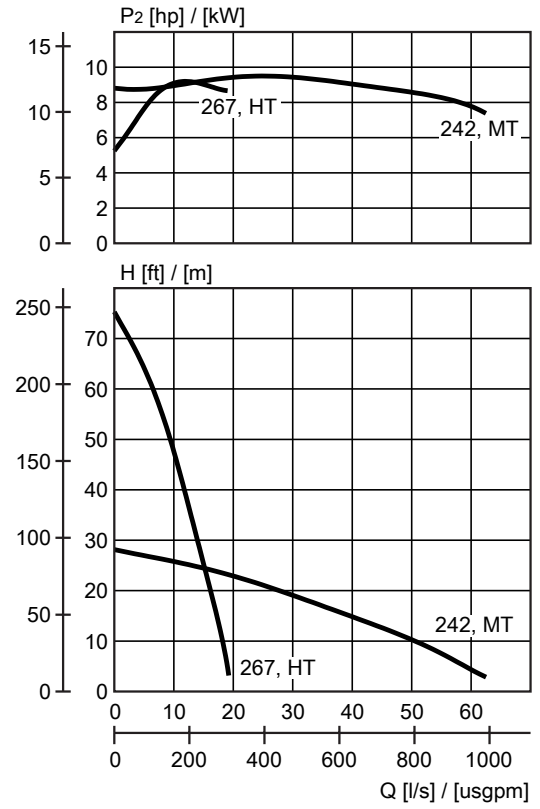


Рис. 7: 60 Гц