

KS 2610 MT 1~ 233

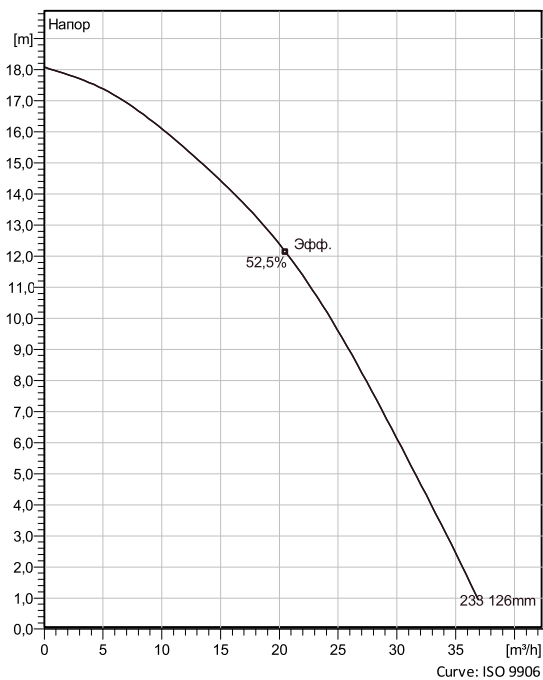
Переносные насосы, идеально подходящие для систем, в которых вода или жидкость содержит концентрации абразивных веществ. Используется в случае засорения.



Техническая спецификация



Кривые, относящиеся к вода, чистая [100%], 4 °C, 999,9 kg/m³, 1,5692 mm²/s



Конфигурация

Motor number
K2610.160 13-10-2BV-W 1.4KW

Тип установки
S - переносной полупостоянный, мокрый

Impeller diameter
126 mm

Discharge diameter
50 mm

Pump information

Impeller diameter
126 mm

Discharge diameter
50 mm

Inlet diameter
72 mm

Maximum operating speed
2830 rpm

Количество лопастей
2

Materials

Рабочее колесо
Hard-Iron

Project
Корпус

Created by
Created on 8/15/2019

Last update

KS 2610 MT 1~ 233

Техническая спецификация



Motor - General

Motor number K2610.160 13-10-2BB-W 1.4KW	Фазы 1~	Rated speed 2830 rpm	Ном. мощность 1,4 kW
Одобрение No	Число полюсов 2	Номинальный ток 8 A	Тип статора 1
Частота 50 Hz	Ном. напряжение 220 V	Класс изоляции F	Type of Duty S1

Motor - Technical

Фактор мощности - 1/1 Load 0,99	Motor efficiency - 1/1 Load 80,0 %	Total moment of inertia 0,0018 kg m ²	Пуск/ч Max. 15
Фактор мощности - 3/4 Load 0,99	Motor efficiency - 3/4 Load 80,0 %	Пусковой ток, прямой пуск 31 A	
Фактор мощности - 1/2 Load 1,00	Motor efficiency - 1/2 Load 75,5 %	Пусковой ток, Звезда-Треуг. 10,3 A	

Project
Корпус

Created by
Created on 8/15/2019

Last update

KS 2610 MT 1~ 233

Кривая рабочей характеристики

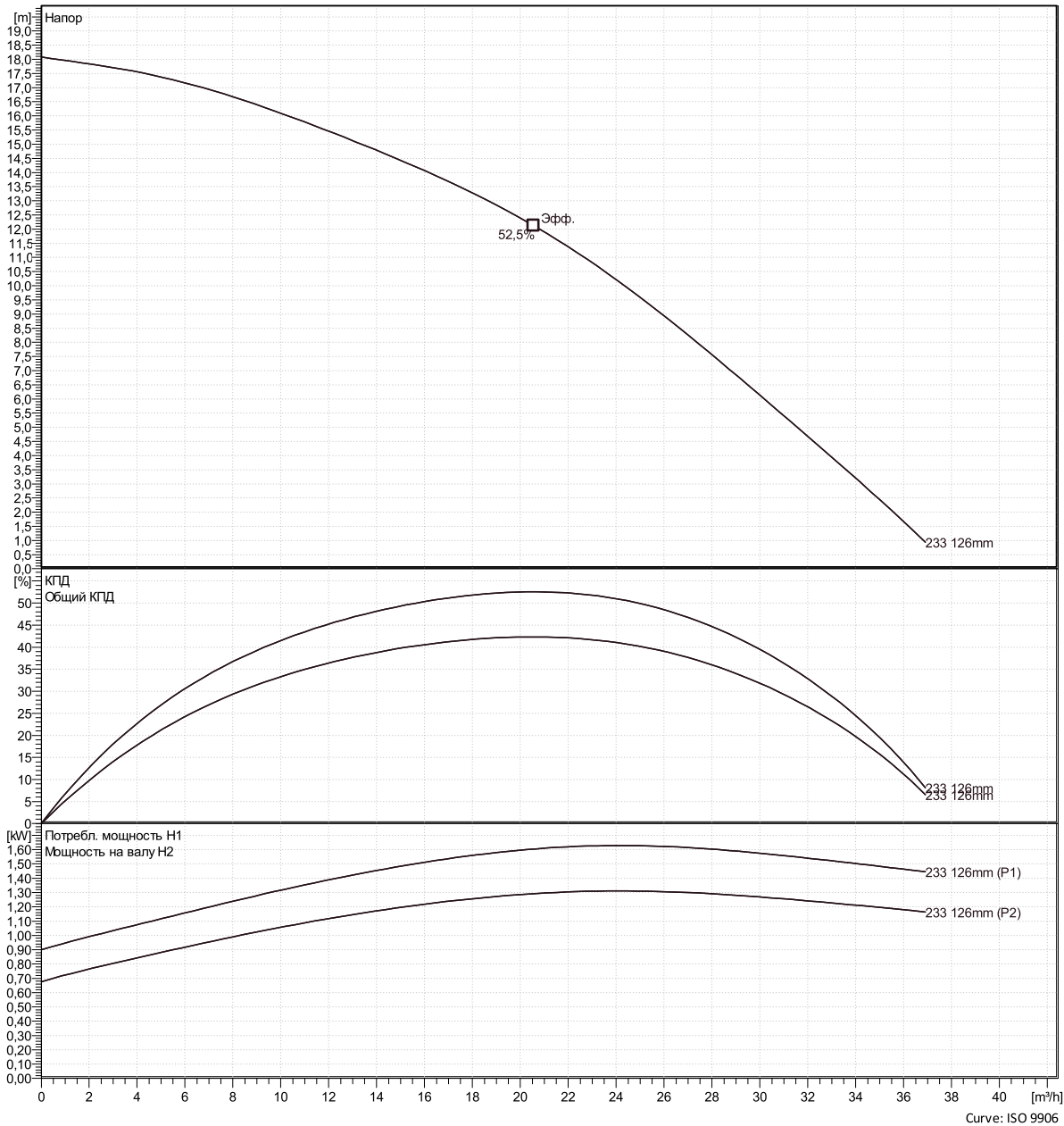


Duty point

Подача

Напор

Кривые, относящиеся к вода, чистая [100%], 4 °C, 999,9 kg/m³, 1,5692 mm²/s



Curve: ISO 9906

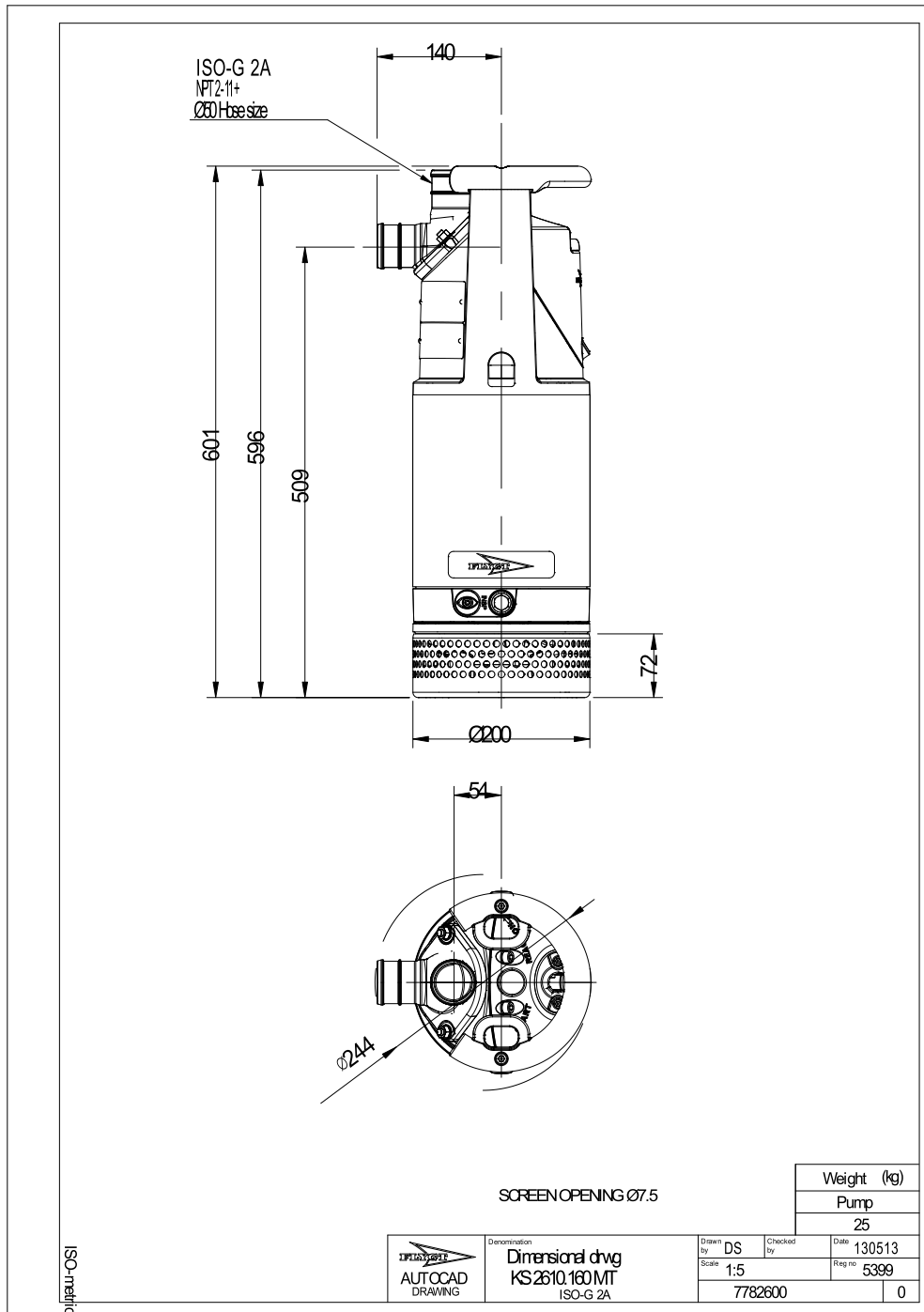
Project
Корпус

Created by
Created on 8/15/2019

Last update

KS 2610 MT 1~ 233

Dimensional drawing



Project
Kopnyc

Created by
Created on 8/15/2019

Last update