

## BS 2830 MT 3~ 226

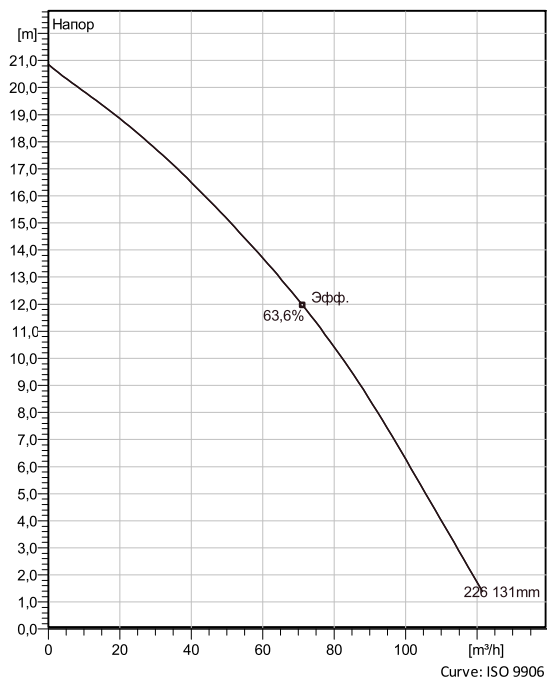
Переносные насосы, идеально подходящие для перекачивания воды или жидкости, которая содержит концентрации абразивных веществ.



### Техническая спецификация



Кривые, относящиеся к вода, чистая [100%], 4 °C, 999,9 kg/m<sup>3</sup>, 1,5692 mm<sup>2</sup>/s



Curve: ISO 9906

### Конфигурация

**Motor number**  
B2830.180 15-12-2BV-W 3.7KW

**Тип установки**  
S - переносной полупостоянный, мокрый

**Impeller diameter**  
131 mm

**Discharge diameter**  
100 mm

### Pump information

**Impeller diameter**  
131 mm

**Discharge diameter**  
100 mm

**Inlet diameter**  
90 mm

**Maximum operating speed**  
2885 rpm

**Количество лопастей**  
2

### Materials

**Рабочее колесо**  
Hard-Iron

**Stator housing material**  
Алюминий

Project  
Корпус

Created by  
Created on 8/15/2019

Last update

## BS 2830 MT 3~ 226

### Техническая спецификация



#### Motor - General

<b>Motor number</b> B2830.180 15-12-2BB-W 3.7KW	<b>Фазы</b> 3~	<b>Rated speed</b> 2885 rpm	<b>Ном. мощность</b> 3,7 kW
<b>Одобрение No</b>	<b>Число полюсов</b> 2	<b>Номинальный ток</b> 7,3 A	<b>Тип статора</b> 1
<b>Частота</b> 50 Hz	<b>Ном. напряжение</b> 400 V	<b>Класс изоляции</b> H	<b>Type of Duty</b> S1

#### Motor - Technical

<b>Фактор мощности - 1/1 Load</b> 0,88	<b>Motor efficiency - 1/1 Load</b> 83,7 %	<b>Total moment of inertia</b> 0,0097 kg m <sup>2</sup>	<b>Пуск/ч Max.</b> 30
<b>Фактор мощности - 3/4 Load</b> 0,82	<b>Motor efficiency - 3/4 Load</b> 85,2 %	<b>Пусковой ток, прямой пуск</b> 49 A	
<b>Фактор мощности - 1/2 Load</b> 0,70	<b>Motor efficiency - 1/2 Load</b> 84,8 %	<b>Пусковой ток, Звезда-Треуг.</b> 16,3 A	

Project  
Корпус

Created by  
Created on 8/15/2019

Last update

# BS 2830 MT 3~ 226

## Кривая рабочей характеристики

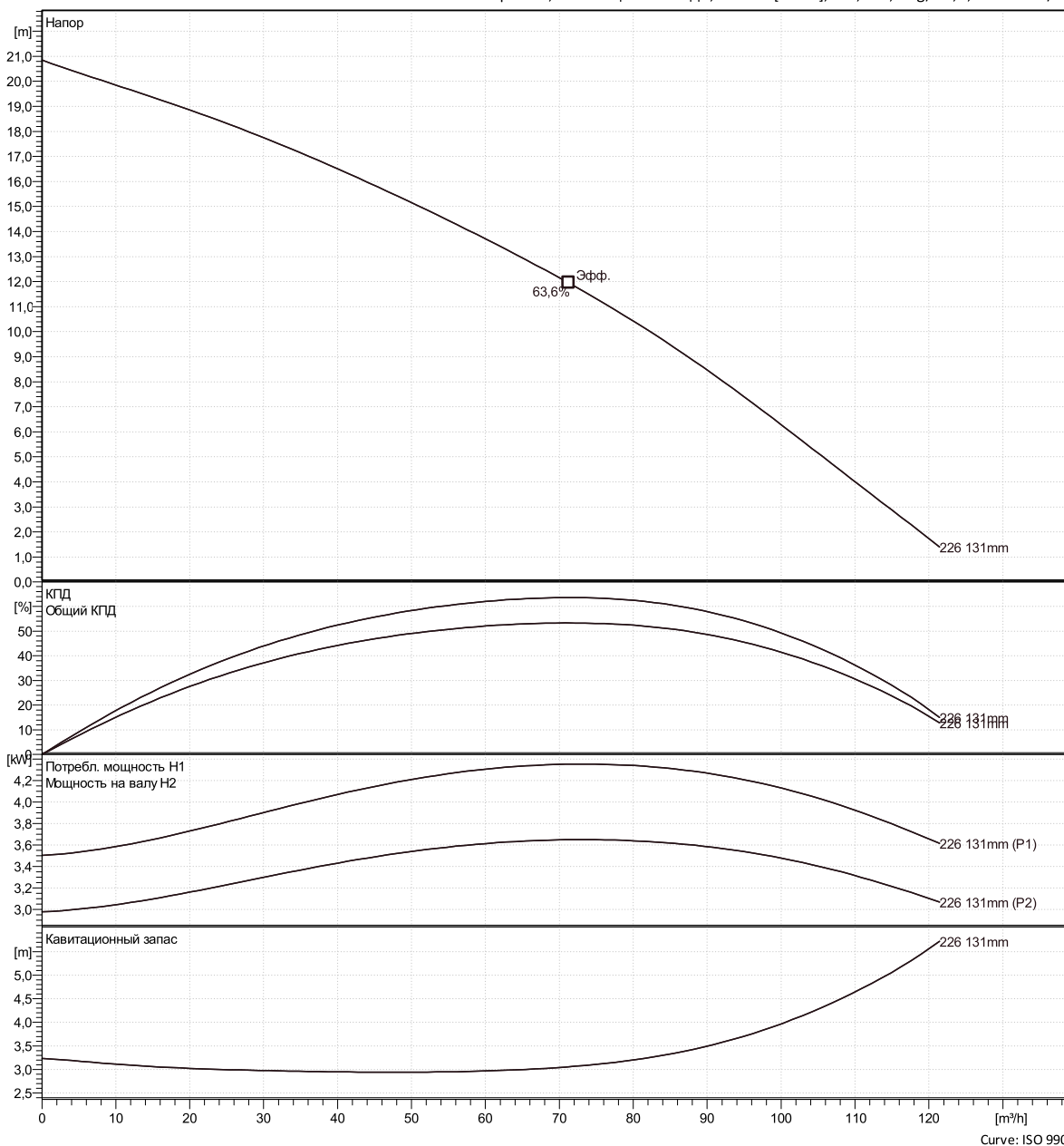


### Duty point

Подача

Напор

Кривые, относящиеся к вода, чистая [100%], 4 °C, 999,9 kg/m<sup>3</sup>, 1,5692 mm<sup>2</sup>/s



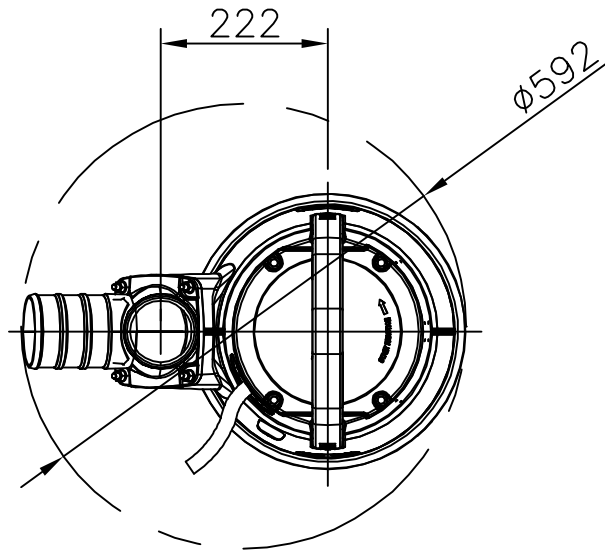
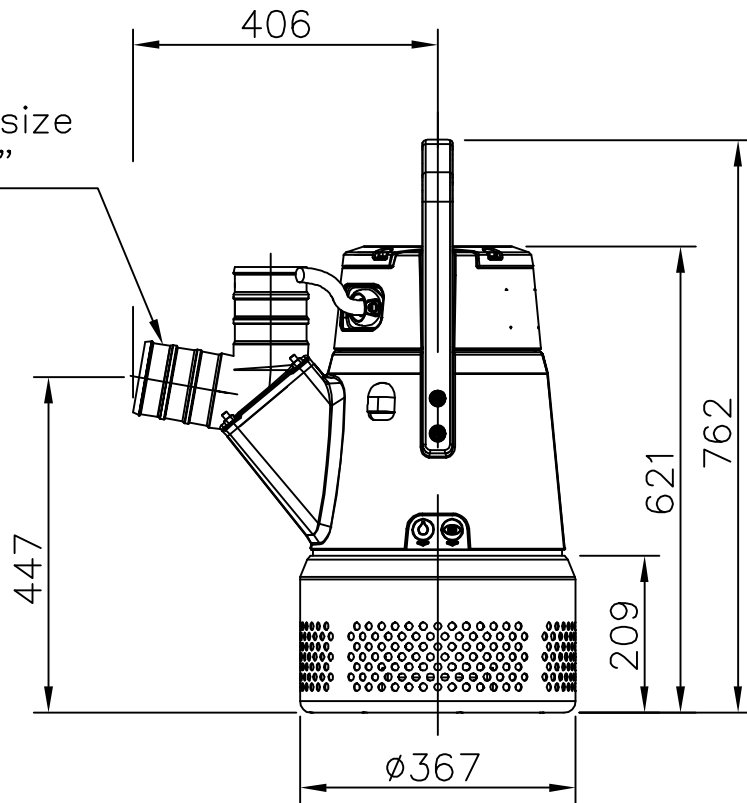
Project  
Корпус

Created by  
Created on 8/15/2019

Last update

Curve: ISO 9906

ISO-G 4A  
 NPT 4-8  
 Ø100 Hose size  
 \*Victaulic 4"




\*Designed for "Victaulic Coupling,  
 according to ANSI/AWWA C606-97

SCREEN OPENING Ø10

Weight (kg)
Pump
54

ISO-metric

 AUTOCAD DRAWING	Denomination	Drawn by	Checked by	Date
	Dimensional drwg	IW		131118
	BS,KS 2830.180 MT	Scale	1:10	Reg no
	ISO-G 4A	7811700		5399
				1