

## BS 2670 HT 3~ 251

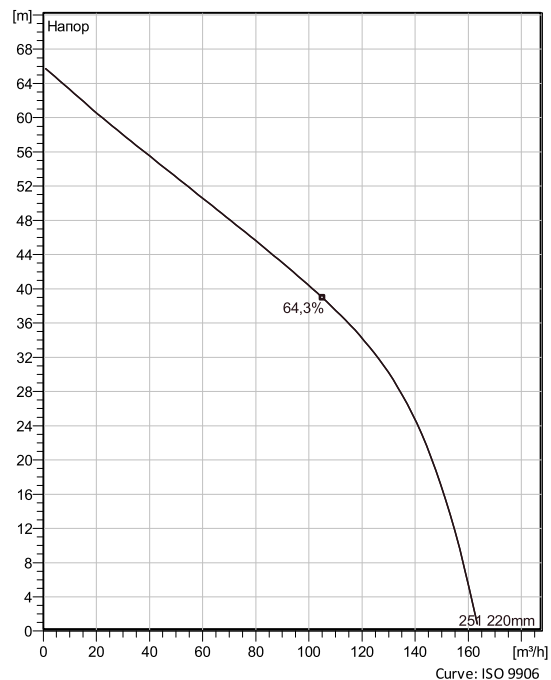
Переносные насосы, идеально подходящие для перекачивания воды или жидкости, которая содержит концентрации абразивных веществ.



### Техническая спецификация



Кривые, относящиеся к вода, чистая [100%], 4 °C, 999,9 kg/m<sup>3</sup>, 1,5692 mm<sup>2</sup>/s



### Конфигурация

**Motor number**  
B2670.181 21-18-2BB-W 18KW

**Тип установки**  
S - переносной полупостоянный, мокрый

**Impeller diameter**  
220 mm

**Discharge diameter**  
100 mm

### Pump information

**Impeller diameter**  
220 mm

**Discharge diameter**  
100 mm

**Inlet diameter**  
103 mm

**Maximum operating speed**  
2905 rpm

**Количество лопастей**  
3

**Throughlet diameter**  
22 mm

### Materials

**Рабочее колесо**  
Hard-Iron

**Stator housing material**  
Серый чугун

**Project**  
Копрус

**Created by**  
**Created on** 8/15/2019

**Last update**

# BS 2670 HT 3~ 251

## Техническая спецификация



### Motor - General

<b>Motor number</b> B2670.181 21-18-2BB-W 18KW	<b>Фазы</b> 3~	<b>Rated speed</b> 2905 rpm	<b>Ном. мощность</b> 18 kW
<b>Одобрение No</b>	<b>Число полюсов</b> 2	<b>Номинальный ток</b> 33 A	<b>Тип статора</b> 7
<b>Частота</b> 50 Hz	<b>Ном. напряжение</b> 400 V	<b>Класс изоляции</b> H	<b>Type of Duty</b> S1

### Motor - Technical

<b>Фактор мощности - 1/1 Load</b> 0,89	<b>Motor efficiency - 1/1 Load</b> 89,5 %	<b>Total moment of inertia</b> 0,052 kg m <sup>2</sup>	<b>Пуск/ч Max.</b> 30
<b>Фактор мощности - 3/4 Load</b> 0,85	<b>Motor efficiency - 3/4 Load</b> 91,0 %	<b>Пусковой ток, прямой пуск</b> 238 A	
<b>Фактор мощности - 1/2 Load</b> 0,75	<b>Motor efficiency - 1/2 Load</b> 91,0 %	<b>Пусковой ток, Звезда-Треуг.</b> 79,3 A	

Project  
Корпус

Created by  
Created on 8/15/2019

Last update

# BS 2670 HT 3~ 251

## Кривая рабочей характеристики

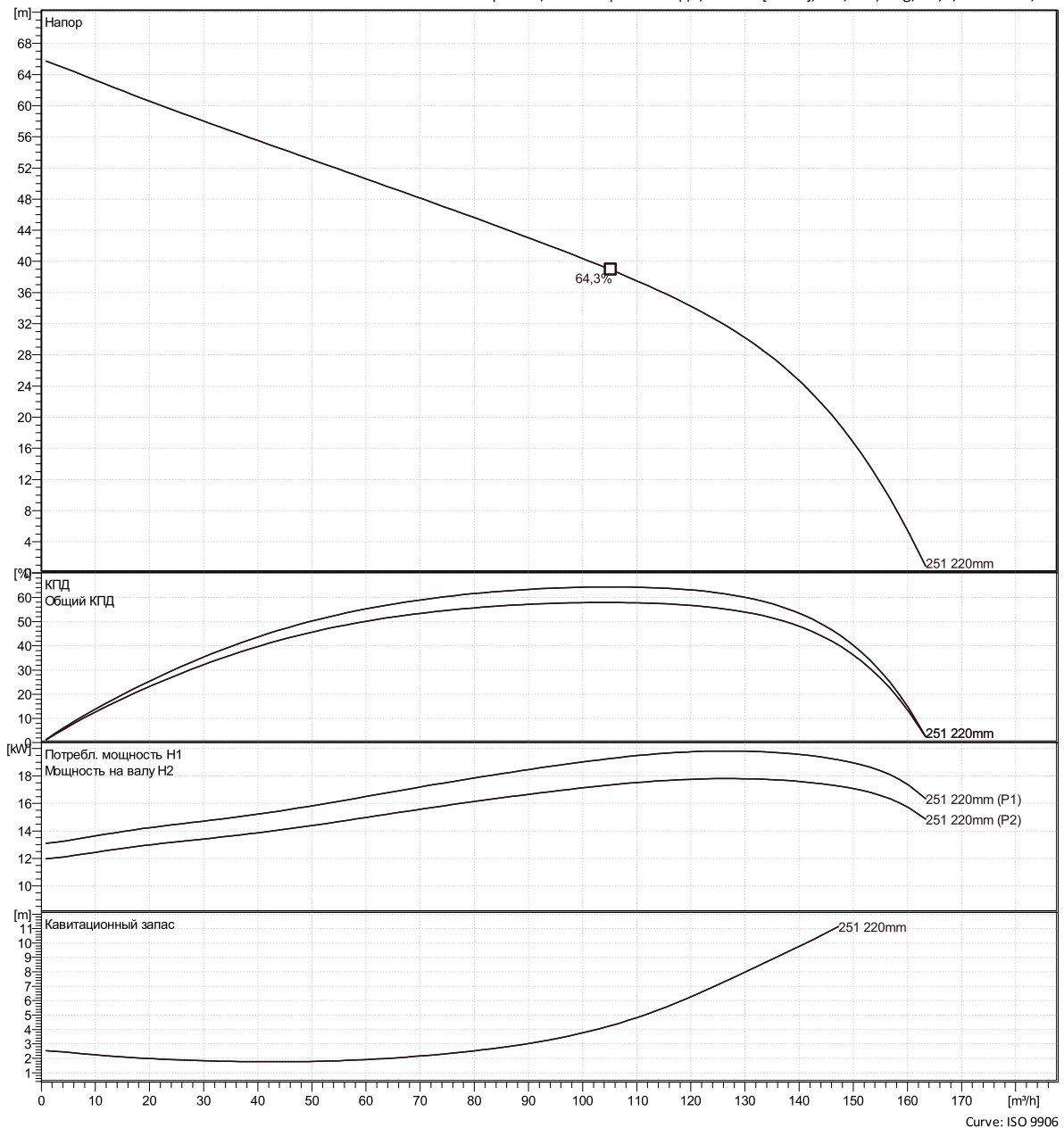


### Duty point

Подача

Напор

Кривые, относящиеся к вода, чистая [100%], 4 °C, 999,9 kg/m<sup>3</sup>, 1,5692 mm<sup>2</sup>/s



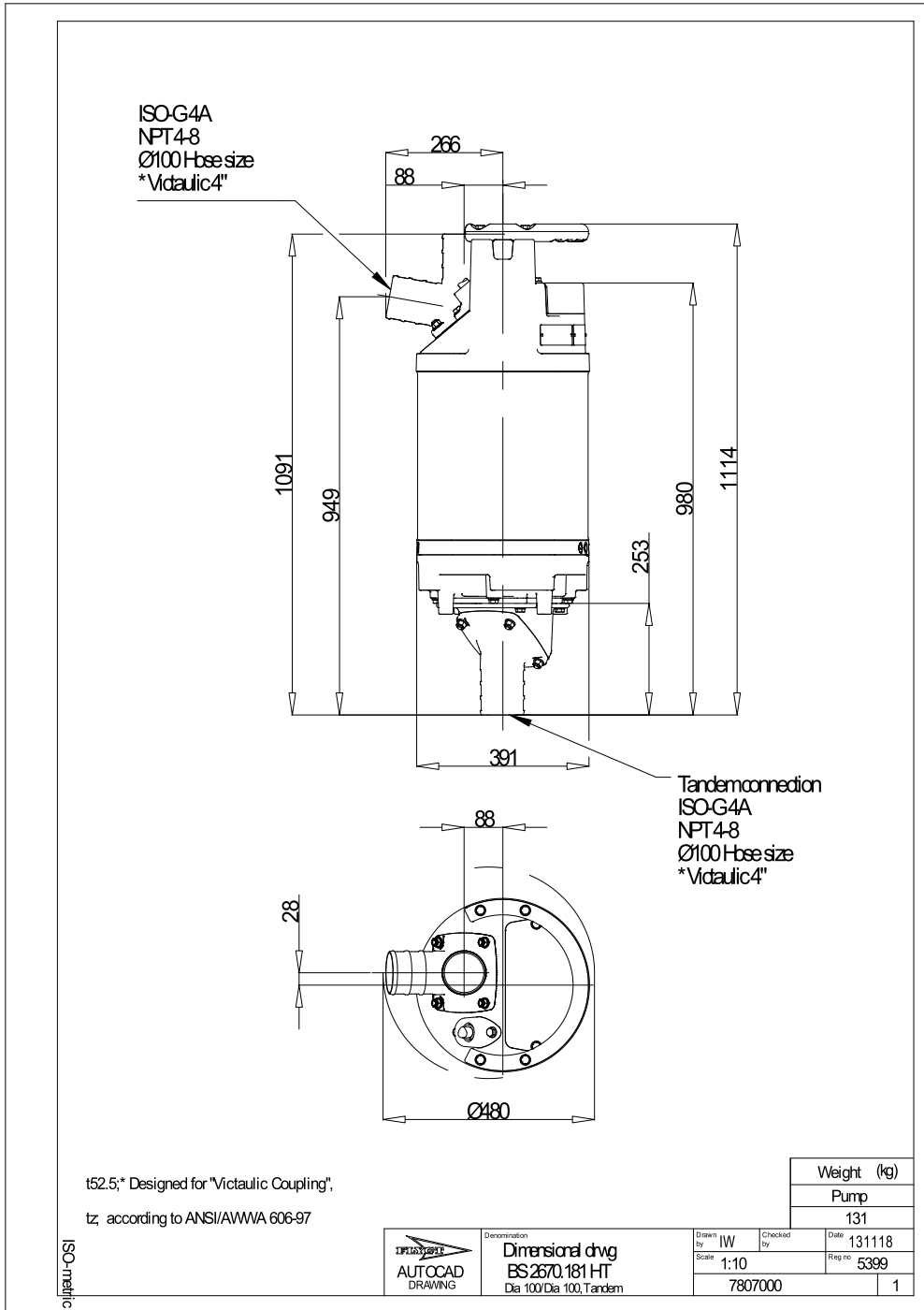
Project  
Корпус

Created by  
Created on 8/15/2019

Last update

# BS 2670 HT 3~ 251

Dimensional drawing



Project	Created by	Last update
Kopnyc	Created on 8/15/2019	